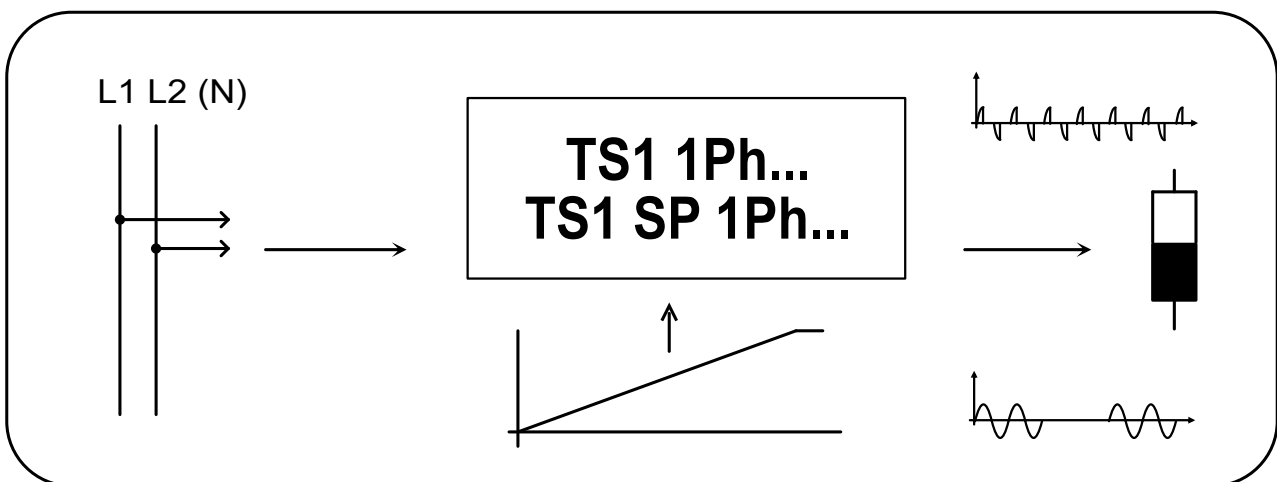


Anleitung zur Inbetriebnahme

Thyristorsteller Gerätetyp: TS1 1Ph, TS1 SP 1Ph Drehstromsteller W1C



Inhaltsübersicht

	Seite
1. Wichtige sicherheitstechnische Hinweise.....	2
2. Allgemeine Hinweise.....	2
3. Technische Erläuterungen zu Thyristorstellern.....	3
3.1 Erläuterung Phasenanschnittsteuerung Ph.....	4
3.2 Erläuterung Schwingungspaketsteuerung SP (Impulsgruppenbetrieb).....	5
4. Installation des Thyristorstellers TS1 1Ph, TS1 SP 1Ph.....	6
5. EMV-gerechte Montage.....	6
6. Inbetriebnahme.....	8
7. Bedeutung der Klemmanschlüsse und LEDs.....	9
8. Grundschtung.....	10
9. Zusammenstellung der einzelnen Typen.....	11
10. Technische Daten.....	12
11. Zubehör.....	12

1. Wichtige sicherheitstechnische Hinweise

Dieses Handbuch enthält Hinweise, die Sie zu Ihrer persönlichen Sicherheit sowie zur Vermeidung von Sachschäden beachten müssen. Die Hinweise zu Ihrer persönlichen Sicherheit sind durch ein Warndreieck mit drei Ausrufezeichen hervorgehoben. Hinweise zu alleinigen Sachschäden sind mit einem Warndreieck und einem Ausrufezeichen gekennzeichnet.



Gefahr-Zeichen

bedeutet, dass eine Körperverletzung eintreten **kann**, wenn die entsprechenden Vorsichtsmaßnahmen nicht getroffen werden.



Vorsicht-Zeichen

bedeutet, dass Sachschäden eintreten können, wenn entsprechende Vorsichtsmaßnahmen nicht getroffen werden.



Entsorgungsvorgaben

Die Geräte enthalten elektrische Bauteile und dürfen nicht über den Hausmüll entsorgt werden. Zu entsorgende Geräte sind gemäß den lokalen und aktuell geltenden Bestimmungen für Elektro- und Elektronikmüll zu verwerten.

Qualifiziertes Personal

Das zugehörige Gerät/System darf nur in Verbindung mit dieser Dokumentation eingerichtet und betrieben werden. Inbetriebsetzung und Betrieb eines Gerätes/Systems dürfen nur von **qualifiziertem** Personal vorgenommen werden. Qualifiziertes Personal im Sinne der sicherheitstechnischen Hinweise dieser Dokumentation sind Personen, die die Berechtigung haben, Geräte, Systeme und Stromkreise gemäß den Standards der Sicherheitstechnik in Betrieb zu nehmen, zu erden und zu kennzeichnen.

Das Gerät soll nur mit den in den Unterlagen beschriebenen Einsatzfällen verwendet werden. Der zuverlässige und einwandfreie Einsatz des Produkts setzt einen sachgemäßen Transport, Lagerung, Einbau und eine sorgfältige Inbetriebnahme voraus.

2. Allgemeine Hinweise

Verwendung des Dokuments

Diese Anleitung soll dem Inbetriebnehmer und Installateur technische Einsatzmöglichkeiten des Thyristorstellers aufzeigen und die Inbetriebnahme ermöglichen.

Zielgruppe

Das Dokument soll den Anwender bei der Inbetriebnahme unterstützen. Ebenso hilft es bei Service- und Wartungsarbeiten. Für den Planer und Projektanten dient es zur Neukonzeption von Anlagen.

Erforderliche Fachkenntnisse

Es sind allgemeine Kenntnisse auf dem Gebiet der Elektrotechnik notwendig.

Gültigkeit

Das vorliegende Dokument ist für den Thyristorsteller TS1 1Ph, TS1 SP 1Ph gültig. Es beinhaltet die derzeit gültige Beschreibung des Gerätes. Wir behalten uns vor neue Beschreibungen der Geräte, der Ausführungen und Optionen mit modifizierten Versionsstand den technischen Unterlagen beizulegen.

Normen und Zulassungen

Die Thyristorsteller TS1 1Ph, TS1 SP 1Ph basieren auf der Norm IEC/EN 60947-4-3.

Haftungsausschluss

Es liegt im Verantwortungsbereich des Anlagenherstellers einer technischen Ausrüstung oder Maschine die korrekte Gesamtfunktion zu gewährleisten. Der Hersteller ist nicht in der Lage, alle Eigenschaften des Gesamtsystems oder der Maschine zu garantieren.

3. Technische Erläuterungen zu Thyristorstellern

Die Einsatzbereiche für Thyristorsteller sind in zunehmendem Maße überall dort zu finden, wo größere ohmsche und induktive Lasten zu steuern sind.

Durch den modularen, kompakten Aufbau und die Ansteuerung mit einem stetigen Steuersignal werden diese Leistungssteller zum perfekten Stellglied für die industrielle Leistungsregelung. Das Leistungsteil des Thyristorstellers besteht beim TS1 1Ph... aus zwei, beim TS1 3Ph... aus sechs antiparallel geschalteten Thyristoren, dem isolierten Kühlkörper und der Steuerelektronik.

Typenerklärung:

TS1 3Ph...	Drehstromsteller dreiphasig, Phasenanschnittsteuerung
TS1 1Ph...	Wechselstromsteller einphasig, Phasenanschnittsteuerung
TS1 SP 3Ph...	Drehstromsteller dreiphasig, Schwingungspaketsteuerung (Impulsgruppenbetrieb)
TS1 SP 1Ph...	Wechselstromsteller einphasig, Schwingungspaketsteuerung (Impulsgruppenbetrieb)

Hilfsspannungsversorgung:

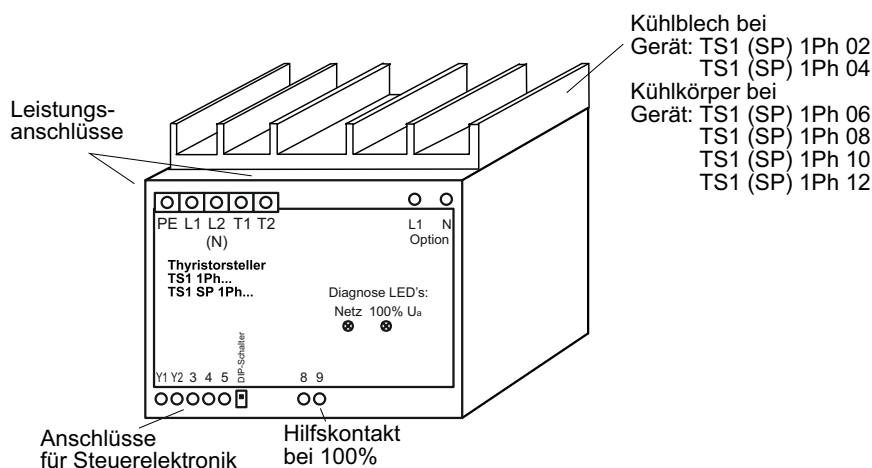
Die Geräte werden intern aus der Netzspannung versorgt. Für Geräte mit unterschiedlichen Netzspannungen kann optional eine externe Hilfsspannung zugeführt werden.

Aufbau:

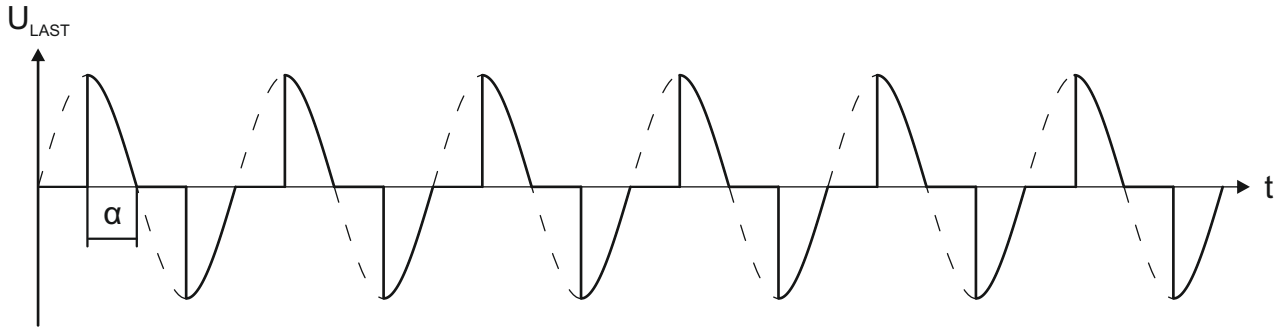
Die Thyristorsteller entsprechen der Niederspannungsrichtlinie: 2014/35/EU, EN60947-4-3 und EMV-Richtlinie: 2014/30/EU, EN60947-4-3 KI.A.

Der Thyristorsteller TS1 1Ph... ist in einem Kunststoffgehäuse (PA, UL 94 V-0) integriert. Die Hauptbestandteile des Thyristorstellers setzen sich aus folgenden Bauteilen zusammen:

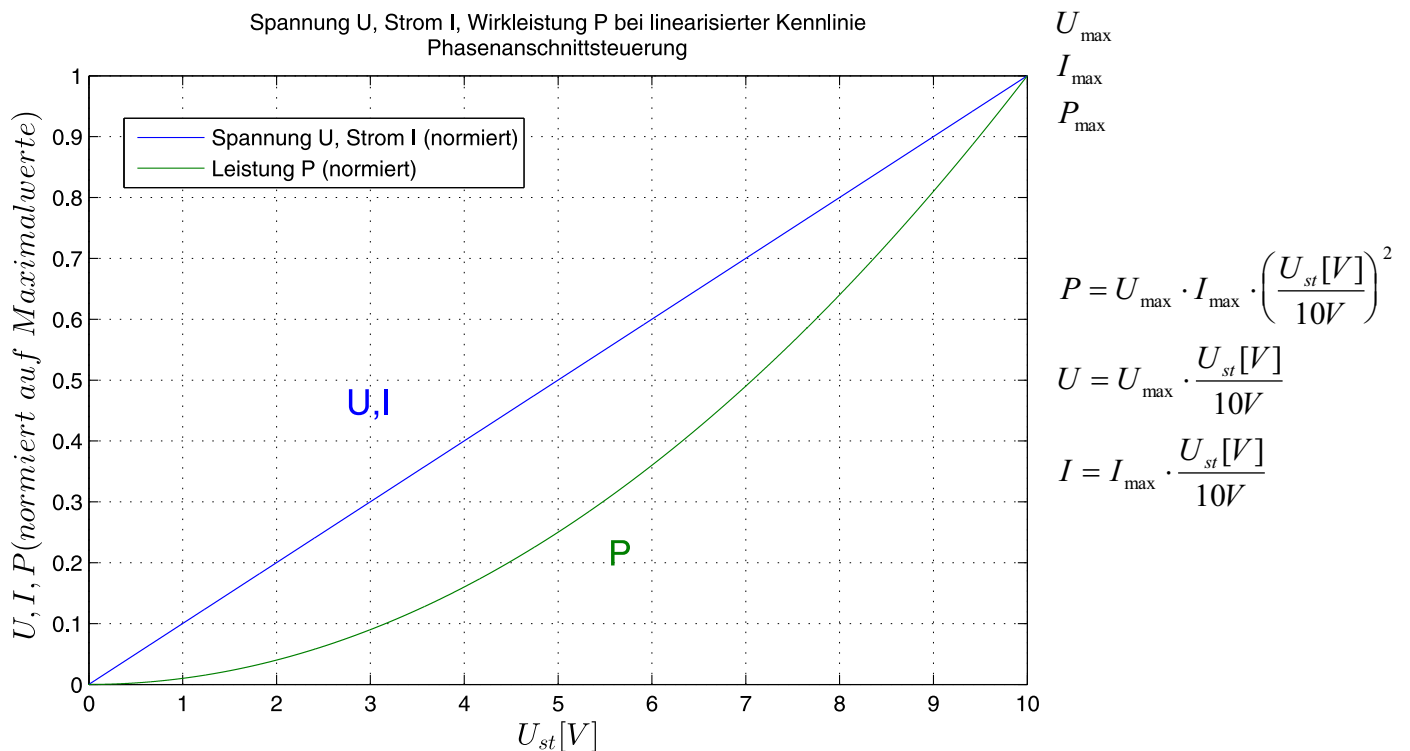
- Leistungsteil mit Kühlkörper und der Thyristorenbeschaltung
- Steuereinheit mit Zünd- und Steuerelektronik (Diagnoseanzeige, Steuerausgänge usw.)
- Für Geräte mit unterschiedlicher Netzspannung kann optional eine externe Hilfsspannung zugeführt werden.



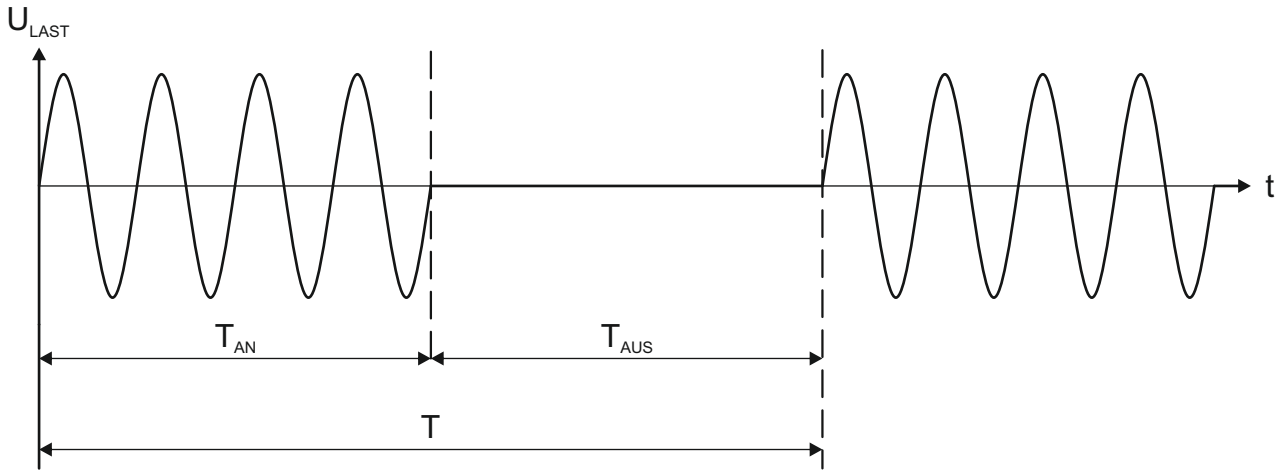
3.1 Erläuterung Phasenanschnittsteuerung Ph



Die Technik des Phasenanschnittes ist eine in der Elektrotechnik angewandte Methode, um die elektrische Leistung von Verbrauchern mit Wechselspannung oder Drehspannung zu regulieren. Eine typische Anwendung dieses Verfahrens erfolgt mit dem Dimmern von Glühlampen und diversen induktiven und ohmschen Komponenten. Durch Variation der Einschaltzeitpunkte (z. B. über ein Steuersignal) kann die elektrische Leistungsaufnahme verändert werden, damit auch der Effektivwert der Spannung an den gewünschten Werten angepasst oder dem Sollwert eine Regeleinrichtung folgt. Bei vielen Elektromotoren mit geeigneter Bauart (z. B. Universalmotore, Asynchronmotore, Lüftermotore, Pumpenmotore) kann eine Phasenanschnittsteuerung Ph oft für die Regelung von Drehzahl oder Drehmoment verwendet werden. Aufgrund der Steuerbarkeit innerhalb der positiven und negativen Halbwelle ist es möglich, die Lastspannung am Verbraucher relativ exakt zu stellen und damit genaue Regel-Applikationen zu realisieren. Das Steuern des Phasenwinkels α der Halbleiterspannung (antiparallel geschaltete Thyristoren) erlaubt auch die Steuerung von Transformatoren für Softstart- und Stellanwendungen.



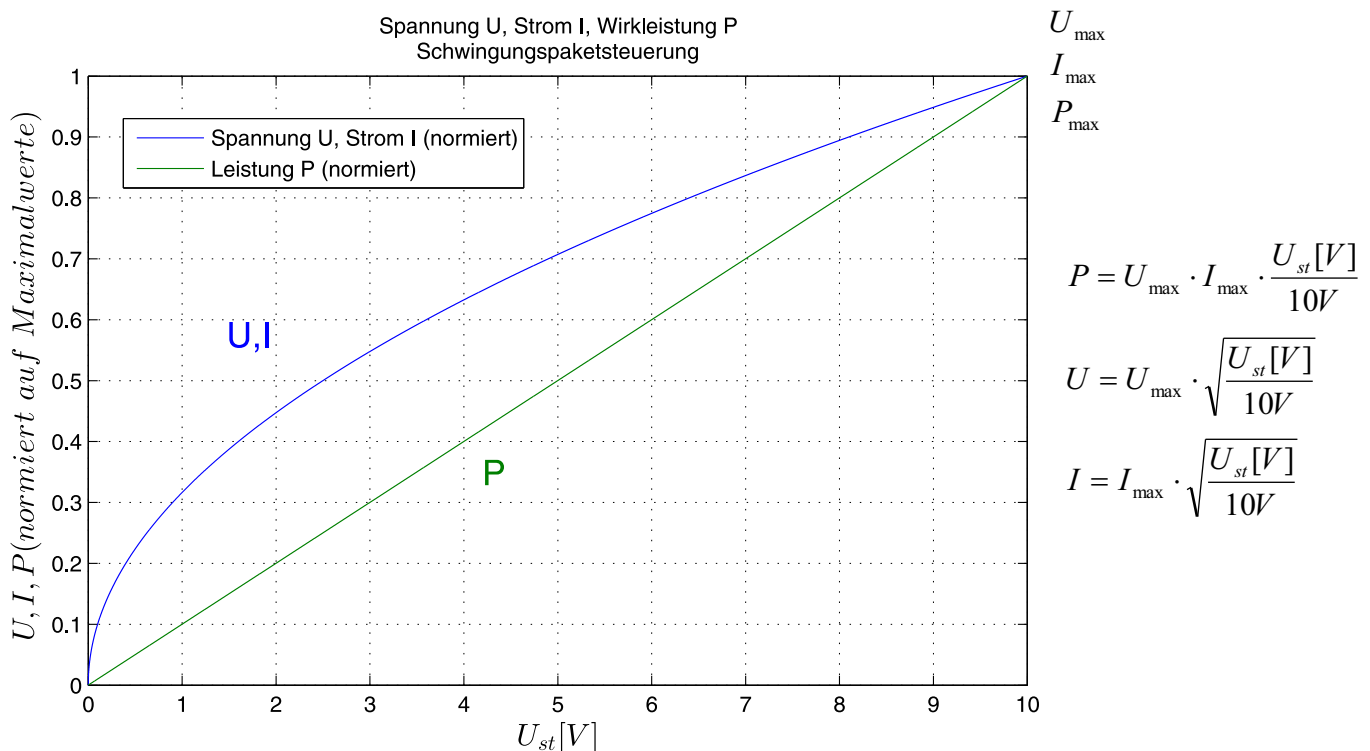
3.2 Erläuterung Schwingungspaketsteuerung SP (Impulsgruppenbetrieb)



Bei dieser Betriebsart sorgt der Thyristorsteller (einphasig oder dreiphasig) für ein gezieltes Schalten einzelner Vollwellen des Netzes. Abhängig von der Ansteuerung, können einzelne Vollwellen (+ Halbwelle, - Halbwelle) bis ganze Wellengruppen geschaltet werden, wobei der Schaltzeitpunkt immer im Sinusnulldurchgang stattfindet. Durch das Impuls(T_{AN})-Pausen(T_{AUS})-Verhältnis kann die abgegebene elektrische Leistung geregelt werden. Diese Schaltungsvariante reduziert Netzrückwirkungen. Als Basis für die Schaltintervalle (Impuls-Pausen-Verhältnis) arbeiten die Geräte in der Regel mit einer Zeitbasis T von einer Sekunde. (1s entspricht 50 Schwingungszügen). Eine häufige Anwendung mit Geräten für Schwingungspaketsteuerung SP findet man im Bereich der Elektroheizungen, Wärmetechnik und Trocknungstechnik. Neuere Gerätevarianten bieten Kombinationen mit Phasenanschnitt Ph und Schwingungspaketsteuerung SP sowie unterschiedliche Einstellmöglichkeiten hinsichtlich des Impuls(T_{AN})-Pausen(T_{AUS})-Verhältnis.

Beispiel:

Eine Ansteuerung von $U_s = 5V$ bei einem Ansteuerbereich von 0 bis 10V erzeugt eine Impulszeit T_{AN} mit einer Länge von 25 Schwingungszügen (500ms) und eine Pausenzeit T_{AUS} mit 25 Schwingungszügen (500ms).



4. Installation des Thyristorstellers TS1 1Ph, TS1 SP 1Ph

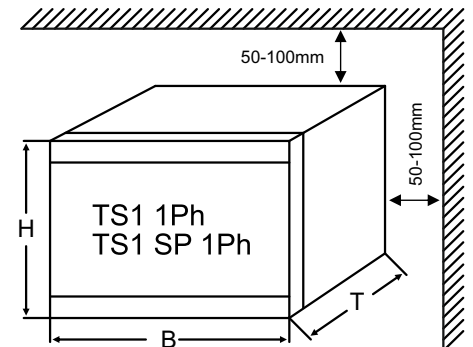
Das Einbaugerät nach IP 40 muss in einem Gehäuse oder im Schaltschrank untergebracht werden. Für ausreichende Kühlung ist zu sorgen (z.B. Fremdlüfter). Die Temperatur darf 50°C nicht überschreiten. Das Gerät ist auf eine senkrechte Fläche zu montieren, so dass eine ausreichende Luftzirkulation sichergestellt ist. Das Gerät muss in trockenen Räumen montiert werden.

Weitere Bedingungen am Einsatzort:



- Schutz vor Staub und Feuchtigkeit
- Schutz vor aggressiver Atmosphäre
- Frei von Vibrationen

Im Abstand von 50 bis 100mm um das Gerät sind keine weiteren Bauteile anzubringen, um die Kühlung nicht zu beeinträchtigen.



Das Gehäusegerät nach IP 54 kann an Einsatzorten montiert werden, die vor Staub und Feuchtigkeit nicht geschützt sind.

Geräteverdrahtung:



Netzanschlüsse (L1, L2 (N)) über einen abgesicherten Trennschalter mit den üblichen Sicherungen herstellen.

Die Verdrahtungen für die Stromversorgung und die Steuerung müssen in getrennten Kanälen oder Schutzrohren verlegt werden.

Bei der elektrischen Installation sind grundsätzlich die allgemeinen VDE-Bestimmungen einzuhalten (VDE 0100, VDE 0113, VDE 160).

5. EMV-gerechte Montage

Thyristorsteller zählen nach den EMV-Normen zu den Baugruppen, die für sich alleine keinen Verwendungszweck erfüllen. Die Geräte stellen eine funktionelle Einheit der gesamten Anlage dar. Die Steuerelektronik der Thyristor-Leistungsteller ist nach den gültigen EMV-Anforderungen ausgeführt.

Der Errichter einer Anlage muss mit geeigneten Netzdrosseln und Entstörfiltern diese Anlage entstören. Diese Komponenten können auch von uns bezogen werden. Thyristorsteller mit Schwingungspaketsteuerung benötigen üblicherweise keine zusätzliche Netzfilterbeschaltung.

Zu beachten ist auch, dass die Normen der Betriebsmittelklasse A in einem speziellen Industriebereich nicht ausreichend sind, wenn zum Beispiel empfindliche Messkanäle beeinträchtigt werden, dann muss der Anwender Betriebsmittel der Klasse B einsetzen.

Die Klasse A ist bei Betriebsmitteln die übliche Klasse, die in der Regel für den Einsatz im Industriebereich vorgesehen ist. Die Geräte sind über einen zugeordneten Transformator an das industrielle Netz angeschlossen.

Steller der Klasse B werden benötigt, wenn diese in den Bereichen Gewerbe und Kleinindustrie eingesetzt und direkt an das öffentliche Niederspannungsnetz angeschlossen werden sollen.

Einsatz von Netzdrosseln:

Auf der Eingangsseite der Thyristorsteller reduzieren Netzdrosseln die stromabhängigen Netzurückwirkungen und bewirken eine Verbesserung des Leistungsfaktors. Der Stromoberwellengehalt wird reduziert und die Netzqualität verbessert. Der Einsatz von Netzdrosseln empfiehlt sich besonders beim Anschluss von Thyristorstellern mit Phasenanschnitt an einen Netzeinspeisepunkt und wenn an dieses Netz andere elektronische Geräte angeschlossen sind.

Einsatz von Netzfiltern:

Funkentstörfilter und Netzfilter (Kombination von Funkentstörfilter sowie einer Netzdrossel) dienen dem Schutz vor hochfrequenten Störgrößen, die über das Netzkabel oder die Abstrahlung des Netzkabels ausgesendet werden und auf ein vorgeschriebenes bzw. gesetzliches Maß begrenzt werden sollen. Netzfilter sollten möglichst in der Nähe des Thyristorstellers montiert werden und zudem ist darauf zu achten, dass die Verbindungsleitung zwischen Thyristorsteller und Netzfilter so kurz wie möglich sein sollte.

ACHTUNG: Die Montageflächen von Thyristorstellern und Funkentstörfilter müssen farbfrei und im Hochfrequenzbereich gut leitend sein.

Netzfilter haben darüber hinaus Ableitströme, die im Fehlerfall (Phasenausfall, Schiefast) erheblich größer als die Nennwerte werden können. Zur Vermeidung gefährlicher Spannungen müssen die Netzfilter geerdet sein. Da es sich bei den Ableitströmen um hochfrequente Störgrößen handelt, müssen die Erdungsmaßnahmen niederohmig und großflächig sein.

Bei Ableitströmen, die den Wert von 3,5mA übersteigen, muss nach VDE 0160 bzw. EN 60335 entweder:

- der Schutzleiter-Querschnitt $\geq 10\text{mm}^2$ sein,
- der Schutzleiter auf Unterbrechung überwacht werden oder
- ein zweiter Schutzleiter zusätzlich verlegt werden.

Schirmungsmaßnahmen:

Schirmungsmaßnahmen dienen zur Reduzierung der gestrahlten Störenergie. Leitungen zwischen Thyristorsteller und Last können geschirmt verlegt werden. Der Schirm darf dabei nicht die PE-Leitung ersetzen. Empfohlen werden vieradrige Leitungen (drei Phasen + PE), deren Schirm beidseitig und großflächig auf Erdpotential gelegt wird (PES). Der Schirm darf nicht über die Anschlussdrähte aufgelegt werden. Schirmunterbrechungen z.B. bei Klemmen, Schützen, Netzdrosseln usw. müssen niederohmig und großflächig überbrückt werden.

Praktisch kann dies z.B. dadurch geschehen, indem der Schirm in der Nähe der Baugruppe unterbrochen und dann großflächig mit dem Erdpotential (PES, Schirmklemme) verbunden wird. Die freien Leitungen, bei denen keine Abschirmung erfolgt, sollten nicht länger als 100mm sein.

Erdungsmaßnahmen:



Erdungsmaßnahmen sind zwingend notwendig, um die gesetzlichen Vorschriften zu erfüllen und sind die Voraussetzung für den wirkungsvollen Einsatz weiterer Maßnahmen wie Filter und Schirmung. Alle leitfähigen, metallischen Gehäuseteile müssen elektrisch leitend mit dem Erdpotential verbunden werden. Dabei ist für die EMV-Maßnahme nicht der Querschnitt der Leitung maßgebend, sondern die Oberfläche, auf der hochfrequente Ströme abfließen können. Alle Erdungspunkte müssen abermals möglichst niederohmig und gut leitend auf unmittelbarem Weg an den zentralen Erdungspunkt (Potentialausgleichsschiene, sternförmiges Erdungssystem) geführt werden. Die Kontaktstellen müssen farb- und korrosionsfrei sein (verzinkte Montageplatten und Materialien verwenden).

6. Inbetriebnahme



Zunächst sind alle elektrischen Anschlüsse nach den beiliegenden Schaltbildern herzustellen: L1, L2 (N), T1, T2. Die Thyristorsteller müssen nach den VDE-Vorschriften so an das Netz angeschlossen werden, dass sie mit entsprechenden Freischaltmitteln (z.B. Hauptschalter, Schütz, Leistungsschutzschalter) vom Netz getrennt werden können.

Leitungsverlegung:

Die Netzzuleitung und Verbraucherezuleitung sowie die Steuerleitungen sind in getrennten Kabeln zu führen.

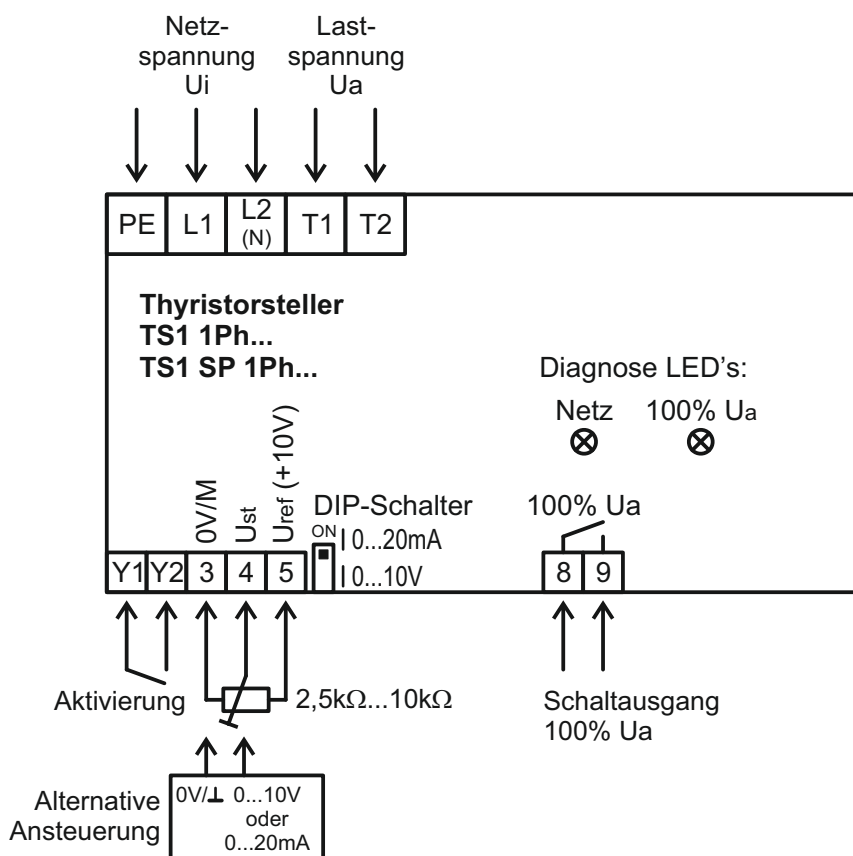
Zur Vermeidung von Störungen ist es ratsam, die Elektronik-Signalleitungen getrennt von den Leistungs- und/oder Schütz-Steuerleitungen zu verlegen und die Hin- und Rückleitungen der Signalleitungen zu verdrillen (siehe auch Punkt 5. EMV-gerechte Montage).

Sicherungen:

Die netzseitige Absicherung ist von dem empfohlenen bzw. verwendeten Leitungsquerschnitt abhängig und muss nach DIN 57100 Teil 430/VDE 0100 Teil 430/6.81 vorgenommen werden.

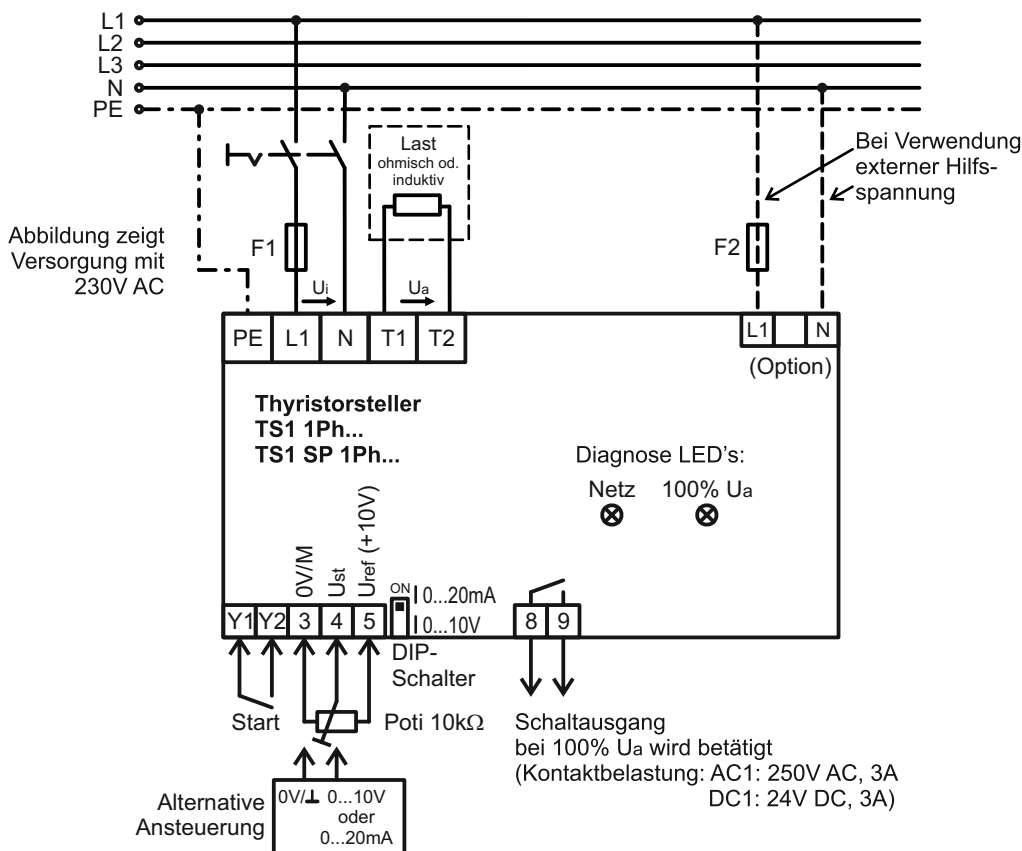
7. Bedeutung der Klemmanschlüsse und LEDs

Netzspannung (U_i)		
L1, L2 (N)	Anschluss von 230V/50Hz Netzspannung (optional: auf Kundenwunsch können beliebige Spannungen realisiert werden)	
Lastspannung (U_a)		
T1, T2	Anschluss der maximalen Last (siehe Tabelle Punkt 9)	
Aktivierung		
Y1, Y2	aktiviert	geschlossen
	Bereitschaft	geöffnet
Ansteuerung		
3, 4	Ansteuersignal 0...10V DC oder 0...20mA DC (umschaltbar mit DIP-Schalter)	
5	Referenzspannung 10V DC (Spannungsversorgung für Potentiometeransteuerung)	
Schaltausgang		
8, 9	Schaltausgang 100% U_a (Schaltkontakt wird geschlossen bei Erreichen von 100% der Ausgangsspannung) Kontaktbelastung: AC1: 250V AC, 3A AC1: 24V DC, 3A	
Bedeutung der LEDs		
Netz	Betriebsspannung vorhanden, Gerät ist betriebsbereit	
100% U_a	Das Gerät hat seine Vollaussteuerung erreicht (volle Abgabe der Netzspannung an die Last)	

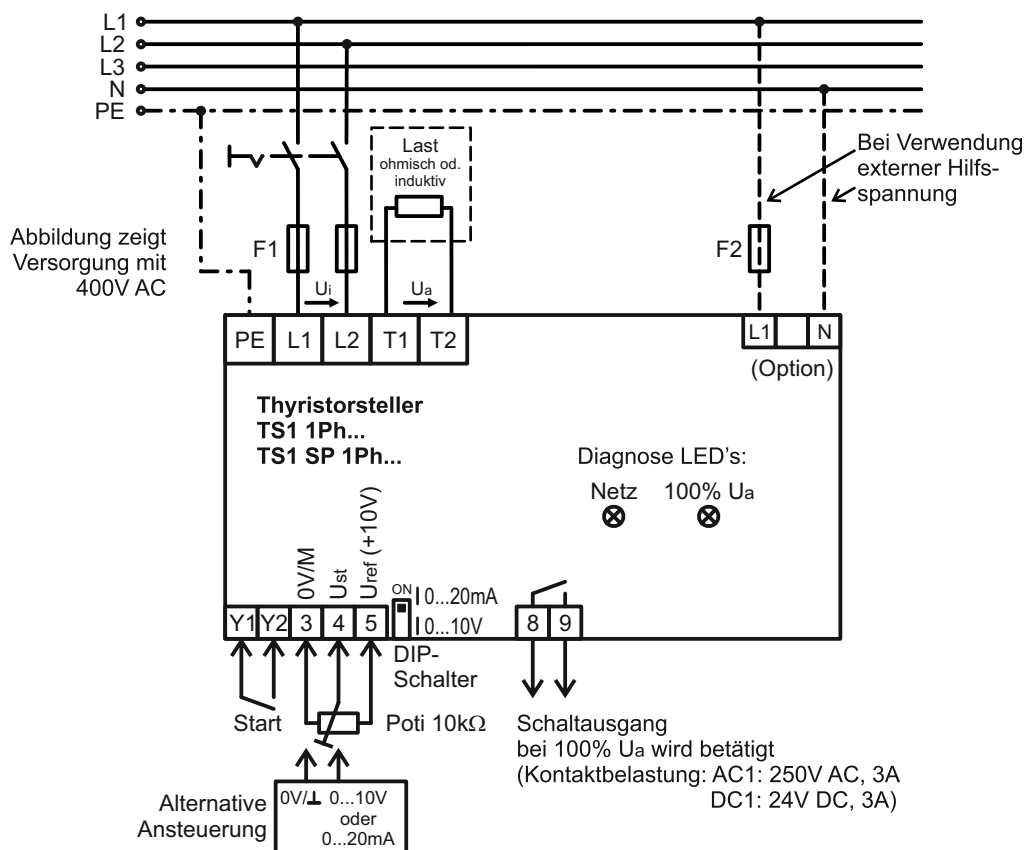


8. Grundschtaltung

Grundschtaltung 230V Netzspannung



Grundschtaltung 400V Netzspannung



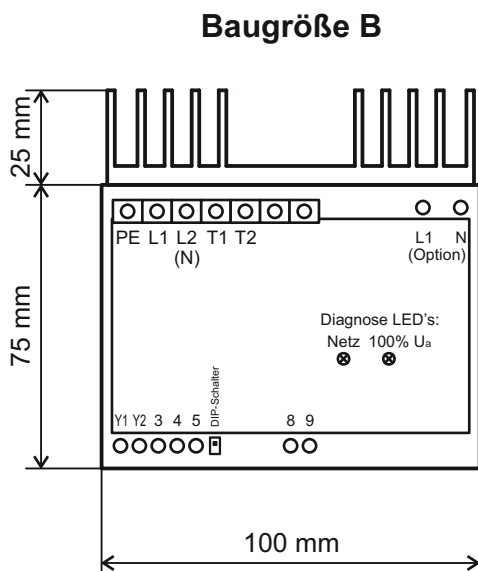
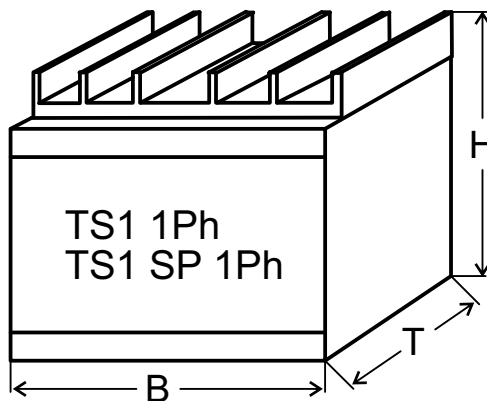
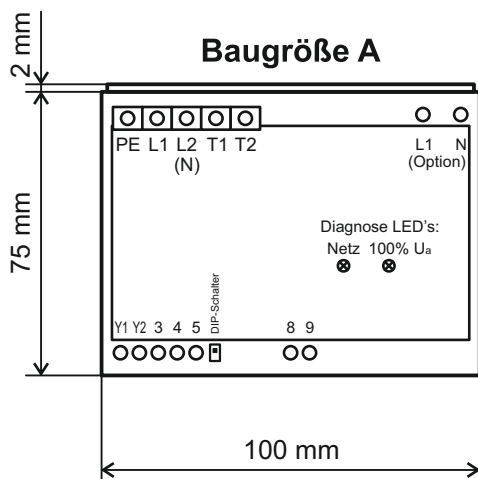
9. Zusammenstellung der einzelnen Typen

Typ*	maximaler Laststrom	empfohlene Halbleiter-sicherung	Leitungs-sicherung	empfohlener Querschnitt	max. Leistung (230VAC)	max. Leistung (400VAC)	Geräteverlustleistung bei Nennbetrieb	Gewicht	Baugröße	Maße BxHxT
	[A]	[A]	[A]	[mm ²]	[kW]	[kW]	[W]			[kg]
TS1 1Ph 02	2	4	6	1,5	0,4	0,8	2,5	0,4	A	100x77x110
TS1 1Ph 04	4	4	6	1,5	0,9	1,6	4,5	0,4	A	100x77x110
TS1 1Ph 06	6	6	10	1,5	1,3	2,4	6,5	0,5	B	100x100x110
TS1 1Ph 08	8	8	10	2,5	1,8	3,2	9,0	0,5	B	100x100x110
TS1 1Ph 10	10	8	16	2,5	2,3	4,0	11,0	0,5	B	100x100x110
TS1 1Ph 12	12	10	16	2,5	2,7	4,8	13,0	0,5	B	100x100x110

Irrtümer und technische Änderungen vorbehalten (Stand: November 2021)

* Obige Ausführungen gelten auch für die Ausführung mit Schwingungspaketsteuerung TS1 SP 1Ph...

Die angegebenen Werte für die Belastbarkeit gelten bei einer Umgebungstemperatur von max. 50°C und einer Aufstellhöhe von max. 1000m.



10. Technische Daten

Netzspannung	230V AC, 50-60Hz (optional weitere Netzspannungen verfügbar)
Hilfsspannung	Erzeugung intern
max. Bemessungsstrom	siehe Tabelle unter 9. (2...12A)
Bemessungsfrequenz	48Hz...62Hz
Drehfeld	selbstsynchronisierend
Lastarten	ohmsche und induktive Lasten
Steuerungsart	Phasenanschnitt (optional: Schwingungspaketsteuerung)
Prüfspannung	nach VDE 0160, Tab. 6 / DIN EN50178 Tab. 18
Schutzart	<ul style="list-style-type: none"> • Gehäuse: IP 40 • Klemmen: IP 23
Feuchtklasse	F nach DIN 40040
Umgebungstemperatur	<ul style="list-style-type: none"> • Betrieb: 0...45°C • Lagerung: -10...70°C
Rüttelfestigkeit	4G
Montage	aufschnappbar auf DIN-Schienensystem (DIN 46277-3; 35x7,5mm)
Gehäuse	PA, UL 94 V-0
Anzeige der Betriebszustände	<ul style="list-style-type: none"> • Betrieb: LED „gn“ • Aussteuerung 100%: LED „gn“
Meldekontakt	Aussteuerung 100% 250V AC 3A; 24V DC 3A
CE-Zeichen	Niederspannungsrichtlinie 2014/35/EU EMV-Richtlinie 2014/30/EU RoHS-Richtlinie 2011/65/EU
Normen	VDE 0160, EN 60204, IEC 947-4-2
Eingänge	<ul style="list-style-type: none"> • 0...10V DC • 0...20mA DC • Potentiometereingang: 2,5kΩ...10kΩ

Irrtümer und technische Änderungen vorbehalten (Stand: September 2021)

11. Zubehör

- Netzfilter
- Netzdrossel