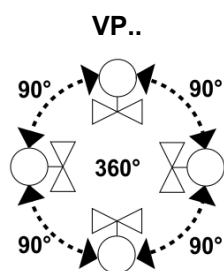
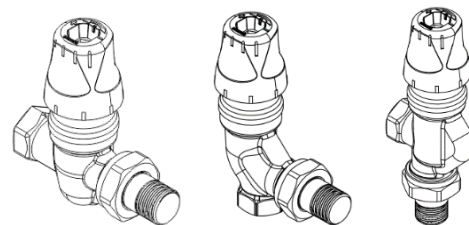


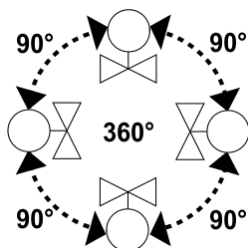
- de** Montageanleitung
- en** Mounting instructions
- fr** Instructions de montage
- sv** Monteringsinstruktion
- nl** Montage-handleiding
- it** Istruzioni di montaggio
- fi** Asennusohje
- es** Instrucciones de montaje
- da** Monteringsvejledning
- pl** Instrukcja montażu
- cz** Montážní návod
- hu** Szerelési útmutató
- el** Οδηγίες εγκατάστασης
- ru** Инструкция по установке
- zh** 安裝指導

- Ventile**
- Valves**
- Vannes**
- Ventiler**
- Afsluiters**
- Valvole**
- Venttiilit**
- Válvulas**
- Ventiler**
- Zawory**
- Ventily**
- Szelepek**
- Βάνες**
- Клапан**
- 阀门**

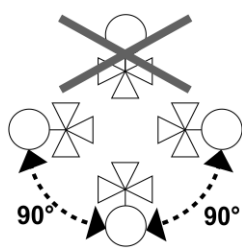
VPD..-135
VPE..-135
VPU..-135



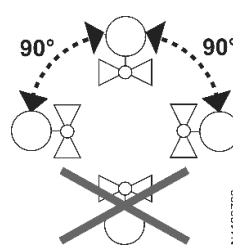
**RTN71..., RTN81...,
SSA151..., SSA161...,
SSA911.01ZB,
SSA..31..., STA..., STP..**



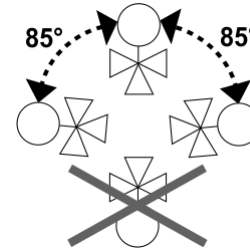
RTN51..



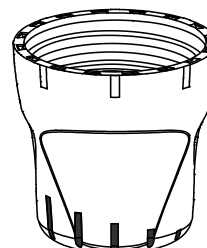
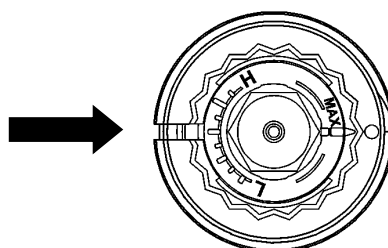
SUA21/3..

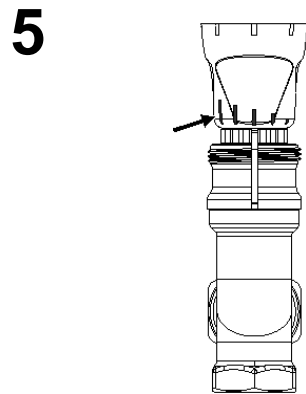
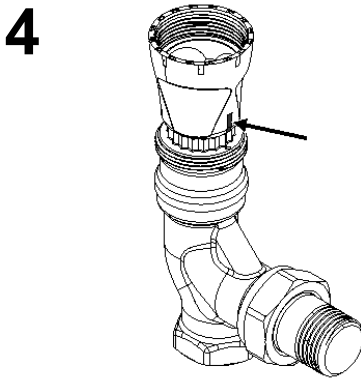
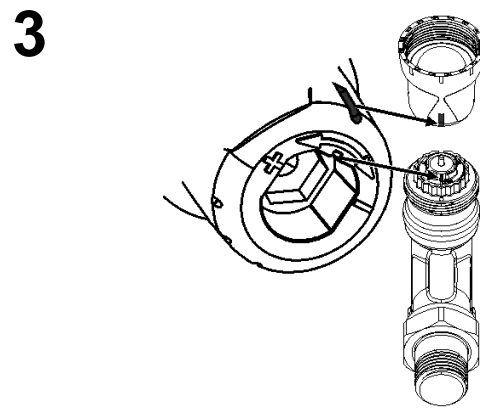
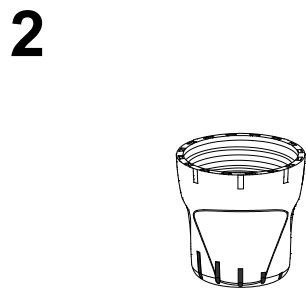
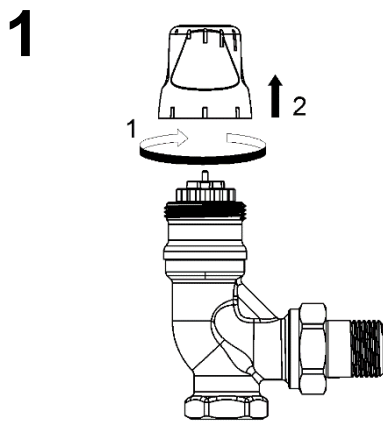


SFA../18



Typ	V̇												
	[l/h]	K _v	[l/h]	K _v	[l/h]	K _v	[l/h]	K _v	[l/h]	K _v	[l/h]	K _v	
VP..A135	3/8" (DN 10)	20	0.06	30	0.09	50	0.16	70	0.22	95	0.30	135	0.43
	1/2" (DN 15)												
	3/4" (DN 20)												
Presetting	L	2	3	4	H	MAX							





3	de	Inbetriebnahmehinweise	Beim Spülvorgang und Abdrücken der Anlage muss das PICV geöffnet sein. Starke Druckschläge können bei geschlossenen PICVs Schäden verursachen.
	en	Commissioning notes	The PICV have to be open when flushing or pressure testing the system. Strong pressure impacts can damage closed PICVs.
	fr	Indications pour la mise en service	Lors du rinçage ou de l'essai de pression de l'installation, les PICV doivent être ouvertes. Elles risqueraient d'être endommagées par des coups de bélier en position fermée.
	sv	Igångkörningsinstruktioner	Vid spol- eller trycktest av anläggningen måste PICV vara öppna. Kraftiga tryckstötter kan skada stängda PICV.
	nl	Aanwijzing voor de inbedrijfstelling	De PICV moeten open staan bij het vullen en afpersen van het systeem. Drukstoten bij vullen en inbedrijfname kunnen gesloten PICVs beschadigen.
	it	Note per la messa in servizio	Le Valvole PICV devono essere in posizione aperta quando si avvia la circolazione dell'acqua o si eseguono test di pressione sull'impianto. L'impatto con una forte pressione può danneggiare le valvole PICV lasciate chiuse.
	fi	Käyttöönotto-ohjeet	PICVs-venttiilit täytyy avata kun suoritetaan verkoston huuhtelu tai painetestaus. Voimakkaat paineiskut saattavat vahingoittaa.
	es	Notas de puesta en marcha	Las válvulas PICV deben estar abiertas durante el vaciado y puesta en marcha de la instalación. Una gran presión durante la puesta en marcha puede dañar el cierre de las PICVs.
	da	Vedrørende idriftsættelse	PICV skal være åbne, når anlægget idriftsættes. Det høje tryk under idriftsættelsen kan beskadige PICV'er, hvis de er lukkede.
	pl	Uwaga do uruchomienia	Zawory PICV muszą być otwarte podczas płukania i próby ciśnieniowej instalacji. Nadmierny wzrost ciśnienia może uszkodzić zamknięte zawory PICV.
	cz	Montážní návod	Při uvedení otopné soustavy do provozu musí být PICV otevřeny, jinak může dojít vlivem tlakových rázů v systému k poškození membrány ventilů.
	hu	Üzembe helyezési útmutató	A nyomásfüggetlen szelepeknek (PICV) nyitva kell lenniük töltéskor és a rendszer nyomáspróbájakor. Az erős nyomáshullámok károsíthatják a zárt PICV szelepeket
	el	Κατά την εγκατάσταση	Βαλβίδες ελέγχου ανεξάρτητης πίεσης (PICV) θα πρέπει να παραμείνει ανοιχτή όσο καθαρίζετε το σύστημα ή ελέγχετε την πίεση του συστήματος. Η υψηλή πίεση που δημιουργείται είναι ικανή να καταστρέψει τα κλειστά PICV.
	ru	Замечания по наладке	Независимые от давления регулирующие клапаны (PICV) должны быть открыты, когда система заполнена и находится под давлением. Гидравлический удар при запуске системы может повредить закрытый клапан PICV.
	zh	调试注意事项	与压力无关 控制阀 (PICV) 必须打开。强烈的水压冲击会损坏关闭的阀门。

Issued by:
Siemens Switzerland Ltd
Smart Infrastructure
Global Headquarters
Theilerstrasse 1a
CH-6300 Zug
Switzerland
Tel. +41 58 724-2424
www.siemens.com/buildingtechnologies

© Siemens Switzerland Ltd , 2022
Technical specifications and availability subject to change without notice.