

ACVATIX™

## Druckunabhängige Regelventile (PICV)

VPD..-135, VPE..-135, VPU..-135



### Heizkörperventile mit integrierter Differenzdruckregelung für Zweirohrheizungsanlagen (Radiatoren)

- Automatischer dynamischer Abgleich
- Einfache Auslegung der Anlage
- Keine störenden Strömungsgeräusche
- Integrierte Voreinstellung für Volumendurchfluss
- Verfügbar in den DIN-Ausführungen D und F, Nennweiten DN 10, DN 15 und DN 20
- Durchfluss von 20...135 l/h
- Ausrüstbar mit thermostatischen RTN..., elektrothermischen STA..., STP.. und elektromotorischen SSA.. Stellantrieben

## Anwendung

Diese druckunabhängigen Regelventile (PICV) werden in Zweirohrheizungsanlagen (Radiatoren) zum individuellen Regeln der Raumtemperatur einzelner Räume eingesetzt.

Die PICV mit integrierter Differenzdruckregelung gewährleisten unter allen Betriebsbedingungen eine definierte Wärmeabgabe jedes Tauschers; die sonst üblichen Strangregulierventile für den hydraulischen Abgleich entfallen.

PICV eignen sich wegen der integrierten Differenzdruckregelung vorzüglich für Neu-bauten, zum Nachrüsten von Problemanlagen und zum Sanieren von bestehenden Anlagen.

## Typenübersicht

Model	Typ	Artikelnummer	DN	Norm DIN 215	Gewinde [Zoll]	$\Delta p_{min}$ [bar]	$\Delta p_{max}$ [bar]	$\dot{V}_{max}$ [l/h]
<b>Durchgangsventile</b>	VPD110A-135	S55264-V165	10	D	3/8"	0,1	0,6	135
	VPD115A-135	S55264-V166	15		1/2"			
	VPD120A-135	S55264-V167	20		3/4"			
	VPD210A-135	S55264-V173	10	F	3/8"			
	VPD215A-135	S55264-V174	15		1/2"			
	VPD220A-135	S55264-V175	20		3/4"			
<b>Eckventile</b>	VPE110A-135	S55264-V168	10	D	3/8"			
	VPE115A-135	S55264-V169	15		1/2"			
	VPE120A-135	S55264-V170	20		3/4"			
	VPE210A-135	S55264-V176	10	F	3/8"			
	VPE215A-135	S55264-V177	15		1/2"			
	VPE220A-135	S55264-V178	20		3/4"			
<b>Axialventil</b>	VPU110A-135	S55264-V171	10	D	3/8"			
	VPU115A-135	S55264-V172	15		1/2"			

- $\Delta p_{min}$  = Minimal erforderlicher Differenzdruck über dem Ventil  
 $\Delta p_{max}$  = Maximal zulässiger Differenzdruck über dem Ventil  
 $\dot{V}$  = Volumendurchfluss Bereich 20...135 l/h, siehe Seite 6

## Bestellung

### Beispiel

Typ	Artikelnummer	Bezeichnung	Stückzahl
VPD115A-135	S55264-V166	Durchgangsventil	1


### Lieferung

Ventile, Stellantriebe und Zubehör werden getrennt verpackt geliefert.

### Rev. Nr.

Übersichtstabelle siehe Seite 12.

## Zubehör

Typ	Artikelnummer	Bezeichnung	Stückzahl	Bild
ATN6	S55264-V187	Handverstellknopf (10 Stk. pro Packung)	1 (Packung)	-
ALE10	BPZ:ALE10	Elektronisches $\Delta p$ Messgerät, 7 bar	1	
ALE12	S55264-V188	Werkzeug zur Differenzdruckmessung, Adapter mit Schlauch	1	-

## Gerätekombination

Produkt	Typen	Datenblatt
Elektrothermische Stellantriebe	STA.., STP..	A6V12986007
Elektrische Stellantriebe	SUA21/3..	A6V10446174
Elektrische Stellantriebe	SSA131.., SSA331..	A6V11858276
Elektrische Stellantriebe	SSA151.., SSA161..	A6V11858278
Kabelloser Antrieb (batteriebetrieben)	SSA911.01ZB	A6V12789814
Elektromotorische Stellantriebe	SFA../18	N4863
Thermostatische Stellantriebe	RTN..	N2111

NO Ventile

Ventil ist antriebslos offen (normally open) und der Ventilstößel ist ausgefahren.

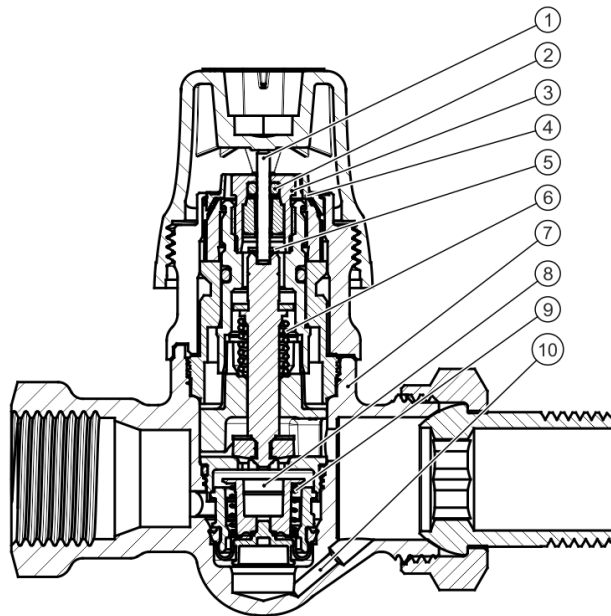
## Technik / Ausführung

Funktionen

- Regelventil für die Beeinflussung des Volumendurchflusses und gleichzeitig Druckregler für den automatischen Abgleich.
- Kompensation der Differenzdruckschwankungen bei vollständiger hydraulischer Entkopplung der Verbraucher.
- Handverstellung zum Absperrn und provisorischen Betreiben der Heizungsanlage während der Bauphase. Die Durchflussmenge bleibt auch bei Handbetrieb unabhängig vom Differenzdruck immer konstant.

## Konstruktion

Durchgangsventil VPD..



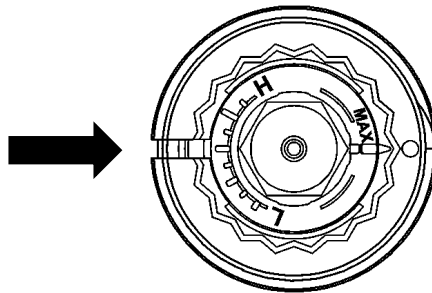
- |    |                   |
|----|-------------------|
| 1  | Ventilstößel      |
| 2  | O-Ring            |
| 3  | Stopfbuchse       |
| 4  | Skaleneinstellung |
| 5  | Dichtung          |
| 6  | Regulierungsfeder |
| 7  | Ventilkörper      |
| 8  | Regulator         |
| 9  | Feder             |
| 10 | Druckverbindung   |

**Projektierungshinweise**

Die druckunabhängigen Regelventile (PICV) sind mit einer Voreinstellung zur Auswahl des gewünschten Volumendurchflusses  $\dot{V}$  versehen.  
 Der eingestellte  $\dot{V}$ -Wert gilt als maximaler Durchfluss. Der integrierte Druckregler hält den Durchfluss auch bei Differenzdruckschwankungen konstant zwischen 0,1 und 2 bar.  
 Dadurch erübrigt sich eine zentrale Druckvorregelung sowie die Festlegung der Ventilautorität.  
 Das Wasser muss frei von organischen Stoffen sein.

**Beispiel zur Grössenbestimmung**

Geforderte Wärmeleistung	700 W
Kühlen (Heizkörper)	$\Delta T 20^\circ \text{ C}$
Durchfluss (Heizkörper)	$\dot{V} = \frac{700}{20 \times 1,16} = 30 \text{ l/h}$
Min. Druck für konstanten Durchfluss	0,1 bar
Ventileinstellung	2

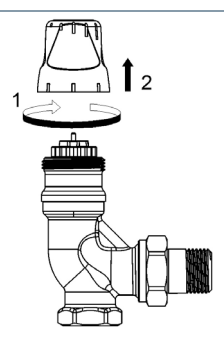
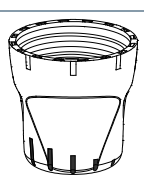
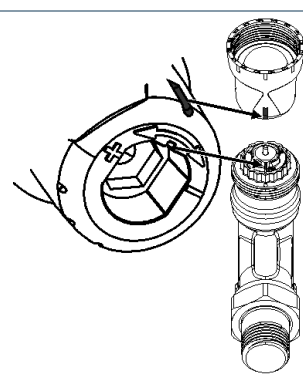
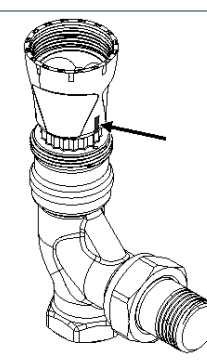
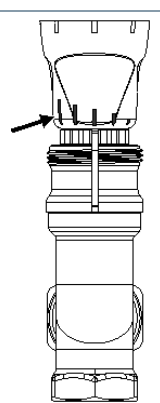


## Volumendurchfluss

Typ		Volumendurchfluss $\dot{V}$ $K_v$ [l/h] für STA..., STP..., SUA21/3, SSA131..., SSA331..., SSA151..., SSA161..., SFA../18 In Relation zur Merzkahl der Voreinstellung											
		[l/h]	$K_v$	[l/h]	$K_v$	[l/h]	$K_v$	[l/h]	$K_v$	[l/h]	$K_v$	[l/h]	$K_v$
VP...-135	3/8" (DN 10)	20	0,06	30	0,09	50	0,16	70	0,22	95	0,30	135	0,43
	1/2" (DN 15)												
	3/4" (DN 20)												
-		█		█		█		█		█		█	
Merzkahl		L		2		3		4		H		MAX	

Typ		Volumendurchfluss $\dot{V}$ für RTN51..., RTN71..., und RTN81.. In Relation zur Merzkahl der Voreinstellung											
		[l/h]		[l/h]		[l/h]		[l/h]		[l/h]		[l/h]	
-		Xp1	XP2	Xp1	XP2	Xp1	XP2	Xp1	XP2	Xp1	XP2	Xp1	XP2
VP...-135	3/8" (DN 10)	20	22	25	27	38	46	53	75	59	85	68	110
	1/2" (DN 15)												
	3/4" (DN 20)												
-		█		█		█		█		█		█	
Merzkahl		L		2		3		4		H		MAX	

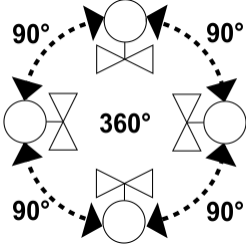
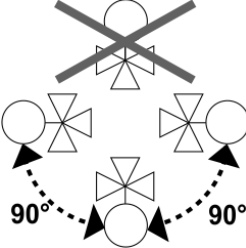
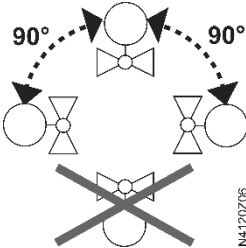
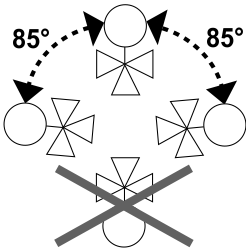
## Einstellung

1. Handverstellknopf lösen	2. Handverstellknopf um 180° drehen	3. Kerbe auf Markierung setzen		4. Einstellung vornehmen
				

## Inbetriebnahmehinweise

Beim Spülvorgang und Abdrücken der Anlage müssen die druckunabhängigen Regelventile (PICV) geöffnet sein. Starke Druckschläge können bei geschlossenen PICV Schäden verursachen.

### Montageanlage

<p>RTN71..., RTN81..., SSA151..., SSA161..., SSA..31..., SSA911.01ZB, STA..., STP..</p>	<p>RTN51..</p>
	
<p>SUA21/3..</p>	<p>SFA../18</p>
	

## Produktdokumentation

Produkt	Typen	Datenblätter
Montageanleitung	Druckunabhängige Regelventile (PICV) VPD..-135, VPE..-135, VPU..-135	A6V13089945
Montageanleitung	Werkzeug zur Differenzdruckmessung, ALE12	A6V13414524

## Wartungshinweis

Die PICV sind wartungsfrei.

### Reparatur

Die Ventile können nicht repariert werden, sie müssen als Ganzes ersetzt werden.

## Entsorgung

Das Gerät sollte nicht als Haushaltsmüll entsorgt werden.

- Eine Sonderbehandlung für einzelne Komponenten ist unter Umständen vom Gesetz vorgeschrieben oder ökologisch sinnvoll.
- Die örtliche und aktuell gültige Gesetzgebung ist zu beachten

## Gewährleistung

Die anwendungsbezogenen technischen Daten sind ausschliesslich zusammen mit den im Kapitel "Gerätekombinationen" auf Seite 2 aufgeführten Stellantrieben gewährleistet.

Jegliche Gewährleistung erlischt durch unerlaubte Manipulationen oder dem Öffnen der PICV.

**Beim Einsatz mit Fremd-Stellantrieben erlischt jegliche Gewährleistung.**

<b>Funktionsdaten</b>	
PN-Stufe	PN 10
Zulässige Medien	Warmwasser, Kaltwasser Empfehlung: Wasserbehandlung gemäss VDI 2035
Mediumstemperatur	2...95 °C
Zulässiger Betriebsdruck	max. 1000 kPa (10 bar)
Maximaler Differenzdruck $\Delta p_{\max}$	max. 60 kPa (0,6 bar)
Minimaler Differenzdruck $\Delta p_{\min}$	min. 10 kPa (0,1 bar)
Testdruck	1600 kPa (16 bar)
Federkraft am Schliesspunkt	35 N
Nennhub	2,5 mm
Schliessmass	11,5 mm

<b>Werkstoff</b>	
Ventilkörper	Messing, vernickelt
Schutzkappe	Polypropylen
Membrane und Dichtungen	EPDM

<b>Abmessungen / Gewicht</b>		
Siehe "Massbilder", Seite 9		
Baulänge	EN 215	
Gewindeanschlüsse	Rp-Innengewinde	to ISO 7-1
	R-Aussengewinde	to ISO 7-1
	G-Gewinde	to ISO 228-1
Antriebsbefestigung	M30 x 1,5	

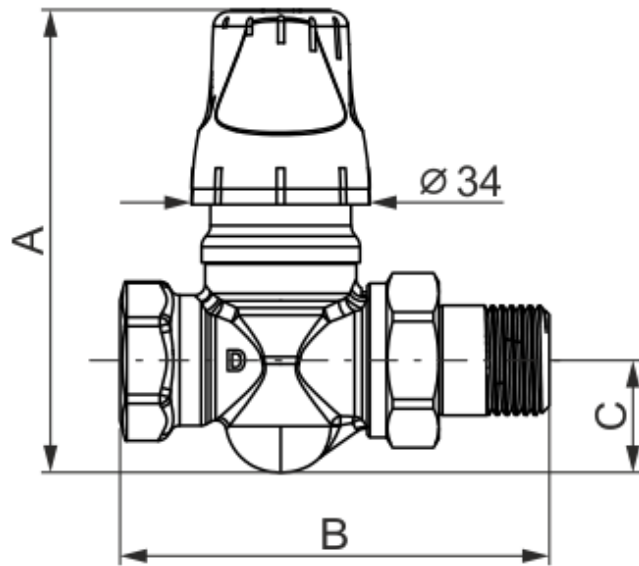
<b>Normen, Richtlinien und Zulassungen</b>	
Druckgeräterichtlinie	DGR 2014/68/EU
Drucktragende Ausrüstungsteile	Bereich: Artikel 1, Absatz 1 Definition: Artikel 2, Absatz 5
Fluidgruppe 2	Ohne CE-Zertifizierung gemäss Artikel 4, Absatz 3 (gute Ingenieurpraxis) <sup>1)</sup>
Umweltverträglichkeit	Die Produktumweltdeklarationen <sup>2)</sup> A6V13089948 (DIN 215 Reihe D) und A6V13527513 (DIN 215 Reihe F) enthalten Daten zur umweltverträglichen Gestaltung und Bewertung (RoHS-Konformität, stoffliche Zusammensetzung, Verpackung, Umweltnutzung und Entsorgung).

<sup>1)</sup> Armaturen deren Produkt aus den Zahlen PS x DN < 1000 ergibt, benötigen keine spezielle Prüfung und erlauben keine CE- Kennzeichnung.

<sup>2)</sup> Die Dokumente können unter <http://www.siemens.com/bt/download> bezogen werden.



VPD..



Typ	DN	Abmessungen [mm]			Gewinde [Zoll]		Gewicht <sup>2)</sup> [kg]
		A	B <sup>1)</sup>	C	Rp	R	
VPD110A-135	10	88	83	21	3/8	3/8	0,25
VPD115A-135	15		95		1/2	1/2	0,30
VPD120A-135	20		107		3/4	3/4	0,41
VPD210A-135	10		75		3/8	3/8	0,23
VPD215A-135	15		82		1/2	1/2	0,28
VPD220A-135	20		97		3/4	3/4	0,39

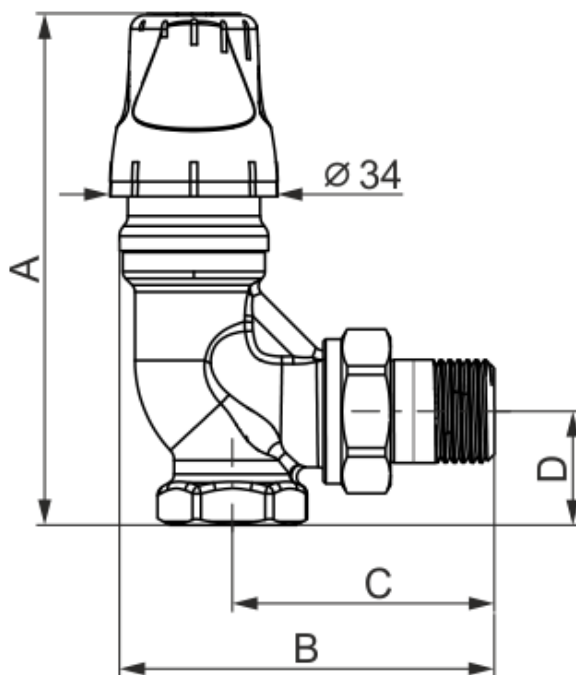
**R** = Aussengewinde nach ISO 7-1

<sup>1)</sup> ± 2 mm

**G** = Gewinde nach ISO 228-1

<sup>2)</sup> Gewicht inkl. Verpackung

VPE..



Typ	DN	Abmessungen [mm]				Gewinde [Zoll]		Gewicht <sup>2)</sup> [kg]
		A	B	C <sup>1)</sup>	D <sup>1)</sup>	Rp	R	
VPE110A-135	10	101	76	52	22	3/8	3/8	0,26
VPE115A-135	15	108	83	58	26	1/2	1/2	0,31
VPE120A-135	20	110	92	66	29	3/4	3/4	0,42
VPE210A-135	10	88	75	49	20	3/8	3/8	0,26
VPE215A-135	15	88	82	53	23	1/2	1/2	0,30
VPE220A-135	20	88	97	63	26	3/4	3/4	0,40

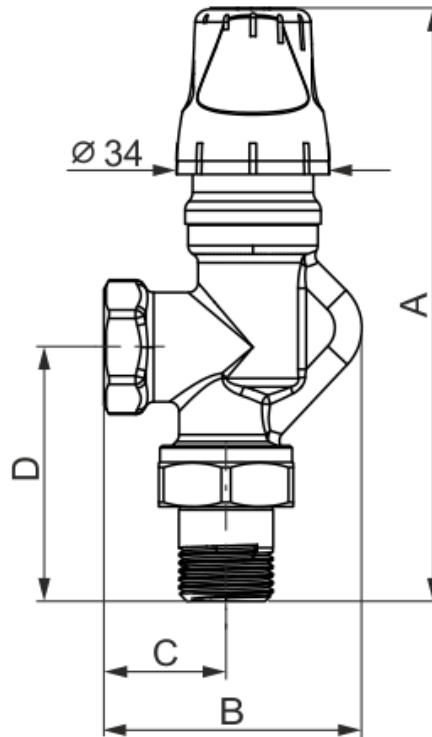
**R** = Aussengewinde nach ISO 7-1

**G** = Gewinde nach ISO 228-1

<sup>1)</sup> ± 2 mm

<sup>2)</sup> Gewicht inkl. Verpackung

VPU..



Typ	DN	Abmessungen [mm]				Gewinde [Zoll]		Gewicht <sup>2)</sup> [kg]
		A	B	C <sup>1)</sup>	D <sup>1)</sup>	Rp	R	
VPU110A-135	10	127	51	22	52	3/8	3/8	0,27
VPU115A-135	15	133	58	26	58	1/2	1/2	0,32

**R** = Aussengewinde nach ISO 7-1  
**G** = Gewinde nach ISO 228-1

<sup>1)</sup> ± 2 mm  
<sup>2)</sup> Gewicht inkl. Verpackung

## Ersatzteile

Typ	Artikelnummer	Bezeichnung	Stückzahl
ATN6	S55264-V187	Handverstellknopf (10 Stk. pro Packung)	1 (Packung)

## Revisionsnummern

Typ		
DIN-Baureihe	Artikelnummer	Gültig ab Revision
VPD110A-135	S55264-V165	A
VPD115A-135	S55264-V166	A
VPD120A-135	S55264-V167	A
VPD210A-135	S55264-V173	A
VPD215A-135	S55264-V174	A
VPD220A-135	S55264-V175	A
VPE110A-135	S55264-V168	A
VPE115A-135	S55264-V169	A
VPE120A-135	S55264-V170	A
VPE210A-135	S55264-V176	A
VPE215A-135	S55264-V177	A
VPE220A-135	S55264-V178	A
VPU110A-135	S55264-V171	A
VPU115A-135	S55264-V172	A



Herausgegeben von  
Siemens Schweiz AG  
Smart Infrastructure  
Global Headquarters  
Theilerstrasse 1a  
CH-6300 Zug  
+41 58 724 2424  
[www.siemens.com/buildingtechnologies](http://www.siemens.com/buildingtechnologies)

© Siemens Schweiz AG, 2022  
Liefermöglichkeiten und technische Änderungen vorbehalten

---

Dokument ID    A6V13089932\_de--\_a  
Ausgabe        2022-09-21