

ACVATIX™

Servomoteurs électriques SAT.. pour vannes à clapet

SAT..



Servomoteurs avec course de 5,5 mm et force de 300 N

- SAT31.. Tension d'alimentation 230 V~, signal de commande 3 points
- SAT61.. Tension d'alimentation 24 V~/–
Signal de commande 0...10 V~/ 4...20 mA– / 0...1 000 Ω
- SAT61../MO Tension d'alimentation 24 V~/–
RS-485 pour communication Modbus RTU
- Pour montage direct sur des vannes sans ajustement
- Avec commande manuelle, indicateur de position et d'état (LED)
- Possibilité de fonctions supplémentaires avec un contact auxiliaire

Domaines d'application

Pour la commande de vannes Siemens à deux et trois voies :

- Gammes VVG549..
- Course 5,5 mm

Pour des fonctions de régulation et d'isolement dans les installations de chauffage, de ventilation et de climatisation.

Le kit de montage ASK30 permet de commander les anciennes vannes Landis & Gyr avec une course de 4 mm ou 5,5 mm : X3i., VVG45., VXG45., VXG46., VVI51...

Fonctions

Fonction	Description	Référence
Commande 3 points	Le servomoteur est commandé par un signal 3 points sur les bornes Y1 ou Y2. La position souhaitée est transmise à la vanne.	SAT31..
Commande progressive	Le signal de commande agit progressivement sur le moteur. La plage de signaux de commande (0...10 V- / 4...20 mA- / 0...1 000 Ω) correspond à la plage de positionnement dans un rapport linéaire (fermé...ouvert, ou 0...100 % de course).	SAT61..
Signal de commande et caractéristiques	Réglage avec commutateur DIL. Réglage usine SAT.. : <ul style="list-style-type: none"> • Caractéristique : lin = linéaire (commutateur sur "ON") • Signal de commande : 0...10 V- (commutateur sur "OFF") 	
Recopie de position U	Signal asservi à une entrée pour mesurer la position.	
Commande forcée (Mode Z)	La commande forcée sert à déroger au mode automatique. Elle est réalisée au niveau de la commande supérieure.	
Calibrage	À effectuer lors de la première mise en service. Le servomoteur se déplace de la butée supérieure à la butée inférieure ; les valeurs mesurées sont enregistrées.	SAT61... SAT61../MO
Détection du siège de vanne	Les servomoteurs détectent le siège de vanne en fonction de la force. Après calibrage, ils enregistrent la course exacte de la vanne en mémoire.	
Détection de corps étranger	Après la détection d'un blocage, le servomoteur tente à trois reprises de surmonter le blocage. Si ces tentatives restent vaines, le servomoteur continue de suivre le signal de commande, mais uniquement dans la plage de course réduite ; la LED est clignote en rouge.	
Modbus RTU (RS-485), non isolé galvaniquement	Consigne 0...100 % pour la position de la vanne Valeur mesurée 0...100 % pour la position de la vanne Commande forcée Ouverte / Fermée / Min / Max / Arrêt Surveillance de la consigne et mode Backup	SAT61../MO

Références et désignations

Référence	Code article	Tension d'alimentation	Signal de commande	Consommation	Temps de course	Fonction / temps de retour à zéro	Commande manuelle ⁶⁾	Recopie de position	Remarque
SAT31.008	S55158-A119	230 V~	3 points	5,0 / 2,5 VA ⁴⁾	8 s	Non	Oui	-	2)
SAT31.51	S55158-A120			5,5 / 3,2 VA ⁴⁾	15 s	Oui / <8 s ⁵⁾	Non		
SAT61.008	S55158-A117	24 V~/–	0...10 V– 4...20 mA– 0...1 000 Ω	7,1 / 4,6 VA ⁴⁾	8 s	Non	Oui	0...10 V–	1) 3)
SAT61.008/MO	S55158-A123		Modbus RTU					Modbus RTU	
SAT61.51	S55158-A118		0...10 V– 4...20 mA– 0...1 000 Ω	6,4 / 4,8 VA ⁴⁾	15 s	Oui / <8 s ⁵⁾	Non	0...10 V–	
SAT61.51/MO	S55158-A124		Modbus RTU					Modbus RTU	

1) Passage de câble : M16, M20 (ISO50262)

2) Homologation : CE

3) Homologation : CE, UL

4) Deuxième valeur : consommation en position de repos

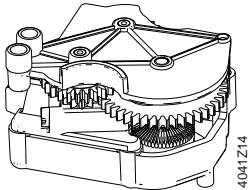
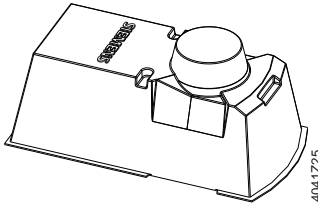
5) Temps de retour à zéro légèrement plus long pour les températures très basses

6) Non conçu pour un fonctionnement prolongé.

Livraison

Le servomoteur, la vanne et les accessoires sont livrés dans des emballages séparés.

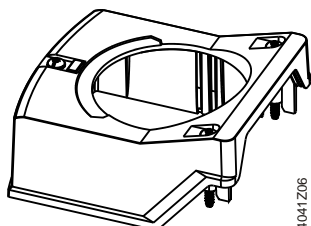
Accessoires

Accessoires électriques	Accessoires mécaniques
Contact auxiliaire ASC10.51 	Capot de protection anti-UV ASK39.2 

Exemple de commande

Référence	Code article	Désignation	Quantité
SAT31.008	S55158-A119	Servomoteur	1
+ composants auxiliaires (pièces de raccords, contacts auxiliaires, etc.)			

Pièces de rechange

Code article	Description
S55845-Z180	Type ASQ1 : Ensemble capot avec vis et transmetteur de signal LED, sans marquage laser 

Combinaisons d'appareils

Vannes PN25				Servomoteurs SAT..		
VVG549.. (2 voies)		DN	G	k _{vs}	Δp _s	Δp _{max}
Fluide : 1...130 °C ¹⁾			[pouces]	[m ³ /h]	[kPa]	[kPa]
VVG549.15-0.25		15	G ¾ B	0,25	2500	1200
VVG549.15-0.4				0,4		
VVG549.15-0.63				0,63		
VVG549.15-1				1	1500	
VVG549.15-1.6				1,6		
VVG549.15-2.5				2,5		
VVG549.20-4K ²⁾		20	G 1 B	4	1600	
VVG549.25-6.3K ²⁾		25	G 1 ¼ B	6,3		

¹⁾ Temporairement jusqu'à +150 °C (max. 6 h/24 h à +150 °C)

²⁾ Avec compensation de pression


Documentation produit

Titre	Sommaire	Référence
Servomoteurs SAS.., SAT.. pour vannes Manuel technique	Informations détaillées sur les servomoteurs SAS..	CE1P4041
Servomoteurs électriques SAT.. pour vannes	Fiche produit : Description des SAT..	CE1N4584
Servomoteurs électriques SA.., Modbus RTU	Fiche produit : Profils de communication Modbus	A6V101037195
Instructions de montage servomoteurs S..6./MO et G..161../MO	Instructions de montage : Instructions de montage et d'installation pour servomoteurs Modbus	A5W00027551
Fonctionnement du commutateur DIL (signaux de commande et réponses caractéristiques)	Mise en service / configuration : Représentation et description des caractéristiques du servomoteur et de la vanne en fonction des réglages du commutateurs DIL.	A6V12050595

Vous pouvez télécharger les documents apparentés comme les déclarations relatives à l'environnement et les déclarations CE, entre autres, à l'adresse Internet suivante :

<http://siemens.com/bt/download>

Sécurité

	⚠ ATTENTION
	<p>Consignes de sécurité spécifiques aux pays</p> <p>Le non-respect des consignes de sécurité nationales peut entraîner un danger pour les personnes et les biens.</p> <ul style="list-style-type: none"> • Veuillez respecter les dispositions spécifiques dans votre pays et les directives de sécurité appropriées.

Ingénierie

SAT31..

Les servomoteurs 3 points doivent être commandés chacun par un régulateur dédié, cf. "Schémas de raccordement".

SAT61..

Un régulateur avec une intensité maximale admissible de 1 mA peut commander jusqu'à 10 servomoteurs en parallèle. Ces servomoteurs ont une impédance d'entrée de 100 k Ω .

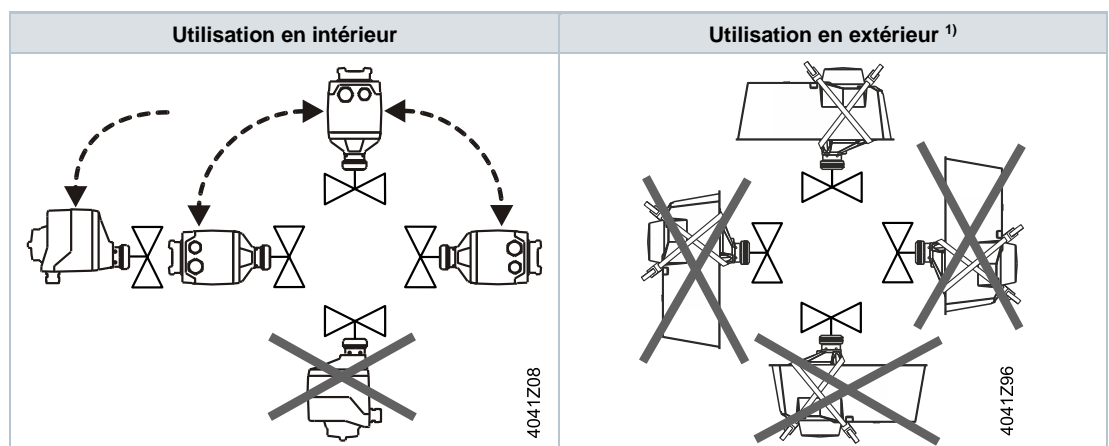
SAS61../MO

Le convertisseur Modbus est conçu pour une commande analogique de 0...10 V du servomoteur.

Remarques :

- Laisser le réglage du signal analogique sur le servomoteur (commutateur 1 sur "OFF"), une modification n'est pas autorisée.
- Basculer le commutateur DIL (commutation des caractéristiques interne au servomoteur) sur "linéaire" (commutateur 2 sur "ON").
- Régler le registre Modbus 263: "Y_U_Characteristic" sur "0 = linéaire".

Montage

Position de montage

¹⁾ Uniquement en combinaison avec le capot de protection anti-UV ASK39.2. La protection du boîtier IP54 reste identique.

Maintenance

Les servomoteurs SAT.. ne nécessitent pas d'entretien.

Montage du servomoteur :

- Ne pas toucher l'accouplement de la vanne lorsque des composants sont chauds (vanne/tuyaux)
- Le cas échéant, débrancher tous les raccordements électriques

N'effectuer la remise en service qu'après avoir remonté le servomoteur sur la vanne conformément aux instructions.

Recyclage



AVERTISSEMENT

Détente du ressort de rappel

L'ouverture du boîtier du servomoteur peut provoquer la détente du ressort de rappel, et entraîner la projection de pièces pouvant occasionner des blessures.

- Ne pas ouvrir le boîtier du servomoteur.



L'appareil est à considérer comme un produit électronique au sens de la directive européenne, et ne doit pas être éliminé comme un déchet domestique.

- Recycler l'appareil selon les circuits prévus à cet effet.
- Respecter la législation locale en vigueur.

Garantie

Les caractéristiques techniques liées à l'application ne sont garanties que si l'appareil est utilisé exclusivement avec les produits Siemens mentionnés dans la rubrique "Combinaisons d'appareils". L'utilisation de produits tiers annule de facto la garantie accordée par Siemens.

Caractéristiques techniques

Alimentation		
Tension d'alimentation	SAT31..	230 V~ ± 15 %
	SAT61..	24 V~ ± 20 % / 24 V~ +20 % / -15 % ou 24 V~ classe 2 (US)
Fréquence		45...65 Hz
Fusible externe de la ligne d'alimentation (UE)		Fusible à fusion lente 6 A...10 A ou disjoncteur 13 A max., caractéristique de réponse B, C, D selon EN 60898, alimentation avec limitation du courant de 10 A max.
Consommation	à 50 Hz	Voir "Références et désignations" ; l'axe rentre/sort

Caractéristiques de fonctionnement		
Temps de course nominale	SAT..008	8 s
	SAT..51	15 s
Force de positionnement		300 N
Course nominale		5,5 mm
Température de fluide admissible	avec vanne	1...130 °C temporairement jusqu'à +150 °C (max. 6 h/24 h à +150 °C)

Signal de commande		
Signal de commande Y	SAT31..	3 points
	SAT61..	0...10 V- / 4...20 mA- / 0...1 000 Ω
	SAT61.. (0...10 V-)	
	Consommation	≤ 0,1 mA
	Impédance d'entrée	≥ 100 kΩ
	SAT61.. (4...20 mA-)	
	Consommation	4...20 mA- ± 1 %
	Impédance d'entrée	≤ 500 Ω

Communication SAT61../MO		
Protocole de communication	Modbus RTU	RS-485, non isolé galvaniquement
	Nombre de nœuds	Max. 32
Plage d'adresses		1...248 / 255
	Réglage usine	255
Formats de transmission		1-8-E-1 / 1-8-O-1 / 1-8-N-1 / 1-8-N-2
	Réglage usine	1-8-E-1
Vitesses de transmission (kBaud)		Auto / 9.6 / 19.2 / 38.4 / 57.6 / 76.8 / 115.2
	Réglage usine	Auto
Terminaison de bus		120 Ω commutables électroniquement
	Réglage usine	Arrêt

Montage en parallèle	
SAT61..	≤ 10 (en fonction de la sortie du régulateur)

Commande forcée		
Signal de commande Z	SAT61..	R = 0...1 000 Ω, G, G0
	R = 0...1 000 Ω	Course proportionnelle à R
	Z relié à G	Course max. 100 %
	Z relié à G0	Course min. 0 %
	Tension	max. 24 V~ ± 20 % / max. 24 V- + 20 % / -15 %
	Consommation	≤ 0,1 mA

Recopie de position		
U	Plage de tension SAT61..	0...10 V-
	Impédance de charge	> 10 kΩ résistifs
	Charge	1 mA maximum

Câble de raccordement		
Sections des fils		0,75...1,5 mm ² , AWG 20...16 ¹⁾
Passages de câble	SAT.. (UE)	1 passage de câble Ø 16,4 mm (pour M16) 1 passage de câble Ø 20,5 mm (pour M20) Longueur de filetage max. 9 mm
	SAT61../MO	
	Câble de raccordement fixe	0,9 m
	Nombre de fils	5 x 0,75 mm ²

Classe de protection		
Protection du boîtier		IP54 selon EN 60529
Classe d'isolation		Selon EN 60730
	Servomoteurs SAT31.. 230 V~	II
	Servomoteurs SAT61.. 24 V-/-	III

Conditions ambiantes		
Fonctionnement		CEI 60721-3-3
	Conditions climatiques	Classe 3K5
	Lieu de montage	À l'intérieur, en extérieur ²⁾
	Température générale	-5...55 °C
	Humidité (sans condensation)	5...95 % h.r.
Transport		CEI 60721-3-2
	Conditions climatiques	Classe 2K3
	Température	-25...70 °C
	Humidité	< 95 % h. r.
Stockage		CEI 60721-3-1
	Température	-15...55 °C
	Humidité	5...95 % H.r.

Normes et homologations	
Norme relative aux produits	EN60730-x
Compatibilité électromagnétique (plage d'utilisation)	Pour des bâtiments résidentiels, commerciaux et industriels
Conformité européenne (CE)	CE1T4584 ³⁾ (8000073403)
Conformité RCM	CE1T4584en_C1 ³⁾ (8000069922)
UL, cUL	24 V~/– UL 873 http://ul.com/database Numéro de fichier E35198
Conformité EAC	Conformité de l'Union Douanière Eurasienne pour toutes les variantes SAT

Respect de l'environnement

Les déclarations environnementales CE1E4584 ³⁾ et A6V101083254 ³⁾ précisent les caractéristiques des produits liées au respect de l'environnement et à leur évaluation (conformité RoHS, composition, emballage, protection de l'environnement et recyclage).

Dimensions/poids

Cf. "Encombrements"

Accessoires ⁴⁾


Contact auxiliaire ASC10.51	Pouvoir de coupure	24...230 V~, 6 (2) A, libre de potentiel
	Fusible externe de la ligne d'alimentation	Cf. chapitre Alimentation
	Installation US, UL & cUL	24 V~ classe 2, 5 A usage général

1) AWG = American wire gauge.

La section des fils et le dispositif de protection doivent être harmonisés, sous la responsabilité de l'ingénieur d'étude/installateur. Respectez les normes de mesure de protection contre la surintensité : CEI 60364-4-43:2008 ou sa transposition allemande HD 60364-4-43:2010.

2) En extérieur, toujours avec le capot de protection anti-UV ASK39.2, la protection du boîtier IP 54 reste identique

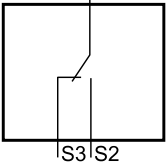
3) Ces documents peuvent être téléchargés sur internet, voir chapitre "Documentation produit".

4) Composants homologués UL 

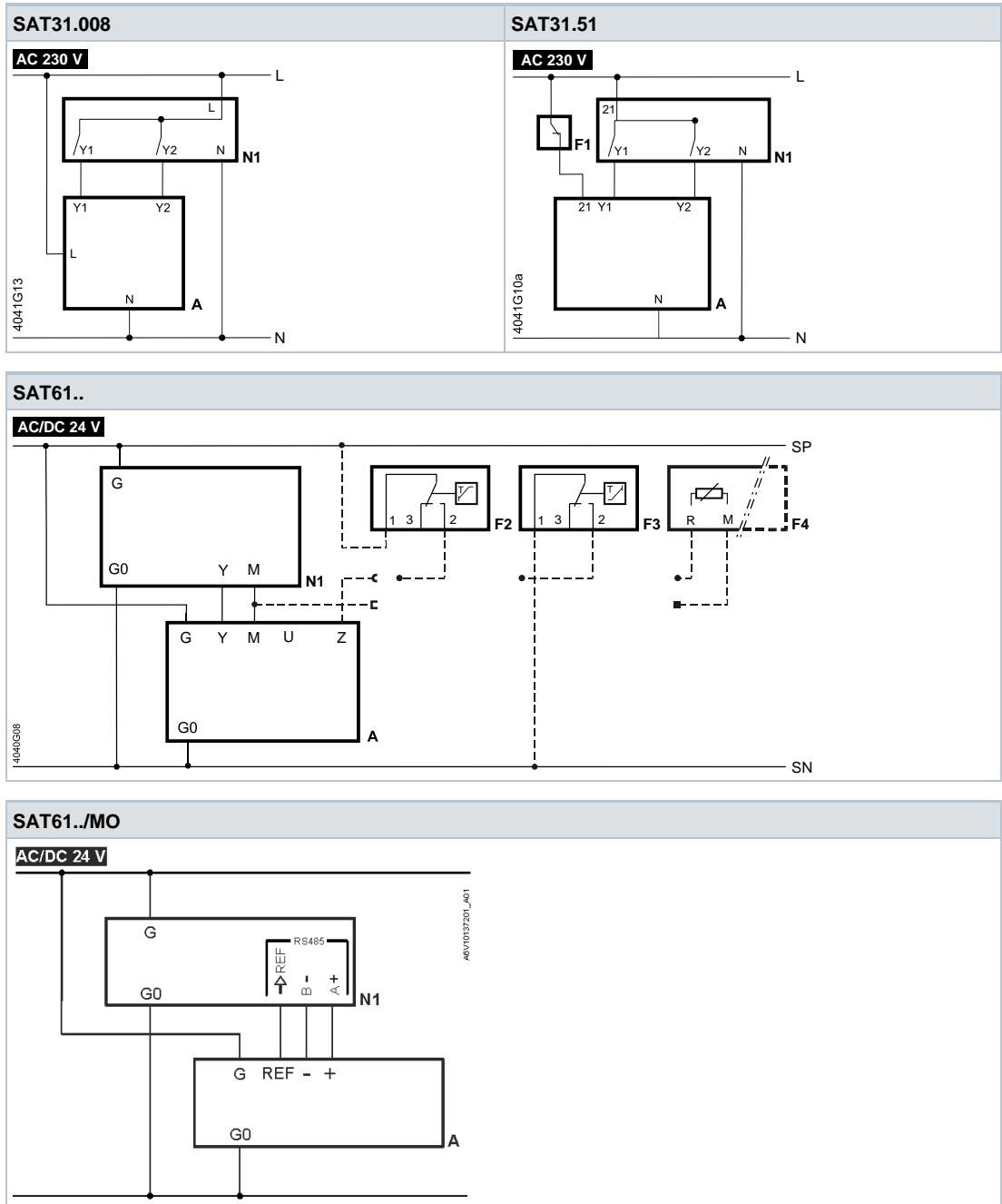
Schémas des connexions

<p>SAT31.008</p>	<p>SAT31.51</p>	<p>Accessoire emplacement A 1x ASC10.51 ASC10.51 AC 24 V...230 V / 6 (2) A</p>
<p>SAT61..</p>		<p>Accessoire emplacement A 1x ASC10.51 ASC10.51 AC 24 V...230 V / 6 (2) A</p>
<p>SAT61../MO</p>		<p>Accessoire emplacement A 1x ASC10.51 ASC10.51 AC 24 V...230 V / 6 (2) A</p> <p>Installation US, UL & cUL 24 V~ classe 2 5 A Gen. Purp.</p>

Bornes de raccordement

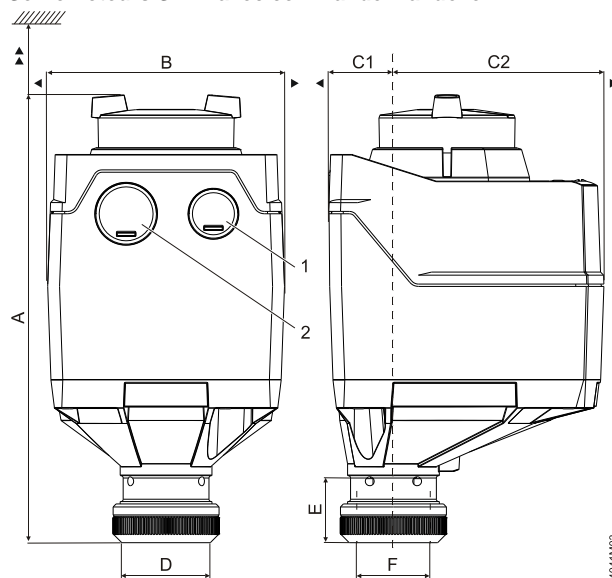
SAT31.008		230 V~, 3 points	
4041Z97	N	Zéro du système (SN)	
	Y1	Signal de commande (l'axe du servomoteur sort)	
	Y2	Signal de commande (l'axe du servomoteur rentre)	
	L	Potentiel du système (SP)	
SAT31.51		230 V~, 3 points	
4041Z82	N	Zéro du système (SN)	
	Y1	Signal de commande (l'axe du servomoteur sort)	
	Y2	Signal de commande (l'axe du servomoteur rentre)	
	21	Fonction de retour à zéro	
SAT61..		24 V~/-, 0...10 V- / 4...20 mA / 0...1 000 Ω	
4040Z16	G0	Zéro du système (SN)	
	G	Potentiel du système (SP)	
	Y	Signal de commande pour 0...10 V- / 4...20 mA	
	M	Zéro de mesure	
	U	Recopie de position 0...10 V-	
	Z	Commande forcée du signal de commande ≤ 24 V~/-, 0...1 000 Ω	
SAT61./MO.		24 V~/-, câble de raccordement Modbus RTU	
4040Z59	G0	Zéro du système (SN)	noir
	G	Potentiel du système (SP) 24 V~/=	rouge
	REF	Référence (Modbus RTU)	violet
	+	Bus + (Modbus RTU)	gris
	-	Bus - (Modbus RTU)	rose
Accessoires électriques			
ASC10.51		Contact auxiliaire. Positions de commutation réglables, 24...230 V~	
4040Z37	1	Potentiel du système (SP)	AC 24 V...230 V / 6 (2) A 
	2	Ferme (l'axe du servomoteur sort)	
	3	Ouvre (l'axe du servomoteur sort)	

Schémas de raccordement



- | | | | |
|----|---|--------|---------------------------------------|
| A | Servomoteur | REF | Référence (Modbus RTU) |
| F1 | Limiteur de température | SN | Zéro du système |
| F2 | Thermostat antigel ; bornes :
1 – 2 Risque de gel / sonde HS (le thermostat se ferme en cas de risque de gel)
1 – 3 Fonctionnement normal | SP | Potentiel du système 24 V~/– |
| F3 | Thermostat de sécurité | U | Recopie de position |
| F4 | Thermostat antigel avec sortie de signal 0...1 000 Ω,
INCOMPATIBLE avec QAF21.. ou QAF61.. | Y | Signal de commande |
| G | Potentiel du système (SP) | Y1, Y2 | Signaux de commande |
| G0 | Zéro du système (SN) | Z | Commande forcée du signal de commande |
| L | Phase | 21 | Fonction de retour à zéro |
| M | Zéro de mesure | + | Bus + (Modbus RTU) |
| N | Neutre | - | Bus - (Modbus RTU) |
| N1 | Régulateur | | |

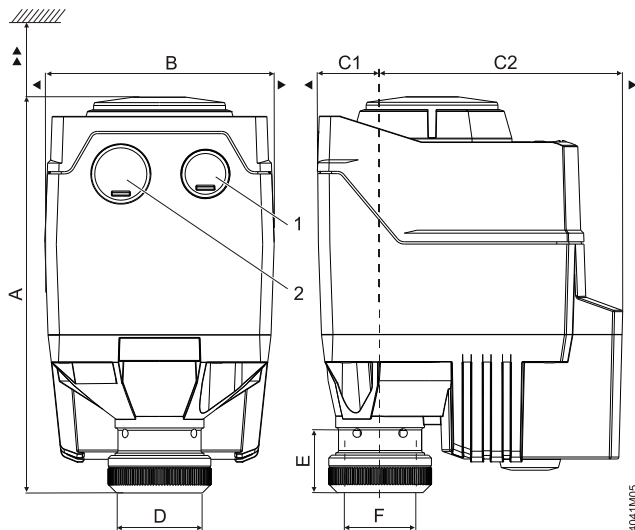
Servomoteurs SAT.. avec commande manuelle



Référence	A [mm]	B [mm]	C [mm]	C1 [mm]	C2 [mm]	D [mm]	E [mm]	F [pouces]	▶ [mm]	▶▶ [mm]	kg	1	2
SAT..	151	80	93	21,9	71,1	29,9	21,8	G ¾	100	200	0,4	M16 ²⁾	M20 ²⁾
SAT../MO ¹⁾											0,55		
Avec ASK39.2	155	126	248	99	149						0,55		

- 1) L'appareil est fourni avec un câble de raccordement fixe – passage de câble gauche 2 occupé
 2) Longueur de filetage max. 9 mm

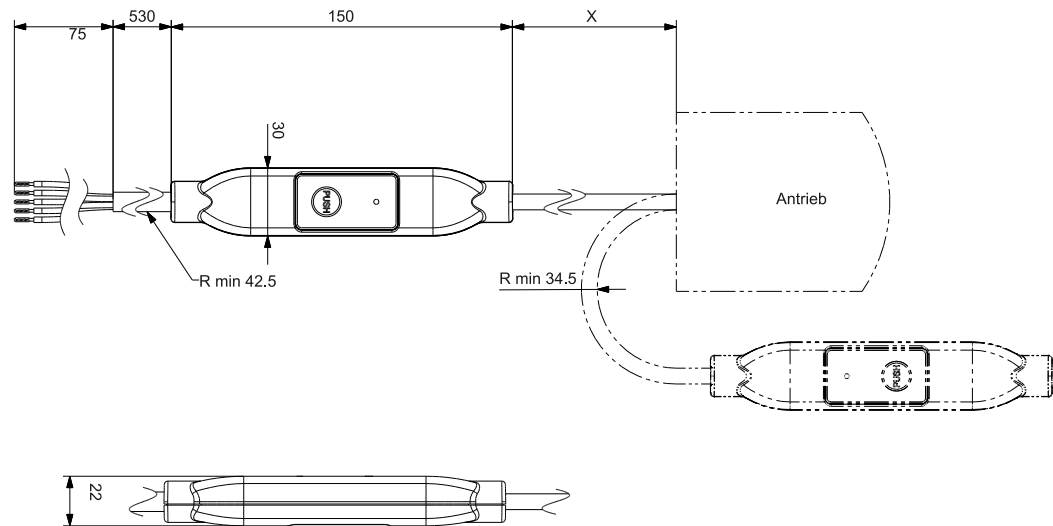
Servomoteurs SAT.. sans commande manuelle



Référence	A [mm]	B [mm]	C [mm]	C1 [mm]	C2 [mm]	D [mm]	E [mm]	F [pouces]	▶ [mm]	▶▶ [mm]	kg	1	2
SAT..	137,6 ²⁾	80	106,5	21,9	84,6	29,9	21,8	G ¾	100	200	0,68	M16 ⁴⁾	M20 ⁴⁾
SAT../MO ¹⁾	151 ³⁾										0,83		
Avec ASK39.2	155	126	248	99	149						0,83		

- 1) L'appareil est fourni avec un câble de raccordement fixe – passage de câble gauche occupé
 2) Couvercle noir
 3) Volant bleu
 4) Longueur de filetage max. 9 mm

Convertisseur Modbus externe



Référence	X [mm]	 [kg]
SAT../MO	250	0,15 ¹⁾

¹⁾ Compris dans le poids total.

Numéros de série

Référence	Valable à partir du n° de série
SAT31.008	..B
SAT31.51	..B
SAT61.008	..B
SAT61.008/MO	..A
SAT61.51	..B
SAT61.51/MO	..A

Publié par
Siemens Schweiz AG
Smart Infrastructure
Global Headquarters
Theilerstrasse 1a
6300 Zoug
Suisse
Tél. +41 58-724 24 24
www.siemens.com/buildingtechnologies

© Siemens Schweiz AG, 2015
Sous réserve de disponibilité et de modifications techniques.