

- Couple 1000 N
- Tension nominale AC/DC 24 V
- Commande Tout-ou-rien, 3 points
- Course 20 mm



Caractéristiques techniques

Valeurs électriques	Tension nominale	AC/DC 24 V
	Fréquence nominale	50/60 Hz
	Plage de tension nominale	AC 19.2...28.8 V / DC 21.6...28.8 V
	Puissance consommée en service	1.5 W
	Puissance consommée à l'arrêt	0.5 W
	Puissance consommée pour dimensionnement des câbles	3 VA
	Raccordement d'alimentation / de commande	Borniers 4 mm ² (câble Ø4...10 mm)
	Fonctionnement parallèle	Oui (tenir compte des données de performance)
Données fonctionnelles	Force d'actionnement du moteur	1000 N
	Commande manuelle	avec bouton-poussoir, verrouillable
	Course	20 mm
	Temps de course	35 s / 20 mm
	Niveau sonore, moteur	60 dB(A)
	Indication de la position	Mécanique, course de 5...20 mm
Données de sécurité	Classe de protection CEI/EN	III, Basse Tension de sécurité (SELV)
	Bloc d'alimentation UL	Class 2 Supply
	Indice de protection IEC/EN	IP54
	Indice de protection NEMA/UL	NEMA 2
	Enclosure	Boîtier UL de type 2
	CEM	CE according to 2014/30/EU
	Directive basse tension	CE according to 2014/35/EU
	Certification CEI/EN	IEC/EN 60730-1 et IEC/EN 60730-2-14
	UL Approval	cULus selon UL 60730-1A, UL 60730-2-14 et CAN/CSA E60730-1.02 Le marquage UL sur le servomoteur dépend du site de production, le dispositif est conforme UL dans tous les cas
	Type d'action	Type 1
	Tension d'impulsion assignée d'alimentation/ de commande	0.8 kV
	Degré de pollution	3
	Humidité ambiante	Max. 95% RH, sans condensation
	Température ambiante	0...50°C [32...122°F]
	Température d'entreposage	-40...80°C [-40...176°F]
Entretien	sans entretien	
Poids	Poids	1.9 kg

Consignes de sécurité



- Cet appareil a été conçu pour une utilisation dans les systèmes fixes de chauffage, de ventilation et de climatisation. Par conséquent, elle ne doit pas être utilisée à des fins autres que celles spécifiées, en particulier dans les avions ou dans tout autre moyen de transport aérien.
- Application extérieure : possible uniquement lorsqu'aucun(e) eau (de mer), neige, glace, gaz d'isolation ou agressif n'interfère directement avec le dispositif et lorsque les conditions ambiantes restent en permanence dans les seuils, conformément à la fiche technique.
- L'installation est effectuée uniquement par des spécialistes agréés. La réglementation juridique et institutionnelle en vigueur doit être respectée lors de l'installation.
- Le commutateur de changement de sens de déplacement et donc le point de fermeture doivent être ajustés uniquement par des spécialistes agréés. Le sens de déplacement est essentiel, particulièrement dans le cas des circuits de protection antigèle.
- Il est uniquement possible d'ouvrir l'appareil sur le site du fabricant. Il ne contient aucune pièce pouvant être remplacée ou réparée par l'utilisateur.
- L'appareil contient des composants électriques et électroniques, par conséquent, ne doit pas être jeté avec les ordures ménagères. La législation et les exigences en vigueur dans le pays concerné doivent absolument être respectées.

Caractéristiques du produit

Montage sur vannes d'autres fabricants	Les servomoteurs Retrofit s'installent sur une large gamme de vannes de différents fabricants et comportent, en plus du bloc moteur, des pièces de montage nécessaires à l'adaptation. Commencez par la fixation sur l'axe de la vanne pour ensuite serrer la base de l'adaptation sur la tête de vanne. Ensuite, glissez le servomoteur dans le pied coulissant et connectez l'ensemble. En prenant en compte la position de fermeture de la vanne, sécurisez l'ensemble à l'aide des vis et commencez la phase d'initialisation. Le servomoteur peut tourner sur 360° sur la tête de vanne, si elle le permet.
Montage sur vannes à siège Belimo	Utilisez les servomoteurs Belimo standard pour le montage sur les vannes à siège Belimo. Il est toutefois techniquement possible d'utiliser un modèle Retrofit sur une vanne Belimo.
Poignées	<p>Commande manuelle possible avec bouton poussoir (débrayage aussi longtemps que le bouton est enfoncé ou reste bloqué).</p> <p>La course est ajustable à l'aide d'une clé hexagonale de 4 mm, à insérer sur le dessus du servomoteur. L'axe de course sort lorsque la clé hexagonale est tournée dans le sens horaire.</p>
Sécurité de fonctionnement élevée	Le servomoteur est protégé contre les surcharges, ne requiert pas de contact de fin de course et s'arrête automatiquement en butée.
Position de départ	Réglage d'usine : l'axe du servomoteur est rétracté.
Réglage de la direction du mouvement	Lorsqu'il est actionné, le commutateur de sens de course modifie le sens de déplacement en fonctionnement normal.
Restriction sur la commande 3 points	Il convient de veiller à ce que les impulsions de la commande à 3 points s'arrêtent lorsque la position de fin est atteinte. Si c'est impossible côté système, utilisez la version multifonction 24 V du servomoteur (..V24A-MP-..).

Accessoires

Accessoires électriques	Description	Références
	Contacts auxiliaires 2 x SPDT adaptable	S2A-H
Accessoires mécaniques	Description	Références
	Entretoise pour LDM, course 20 mm	ZNV-203
	Entretoise pour Sauter, course 20 mm	ZNV-204
	Kit d'adaptateur Danfoss	ZNV-205

Installation électrique



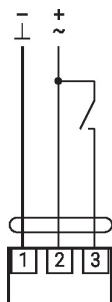
Alimentation par transformateur d'isolement de sécurité.

Un raccordement simultané d'autres servomoteurs est possible. Tenir compte des données de performance.

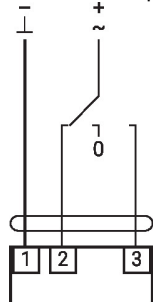
Réglage d'usine du commutateur de direction de la course : axe du servomoteur rétracté (▲).

Schémas de raccordement

AC/DC 24 V, tout-ou-rien

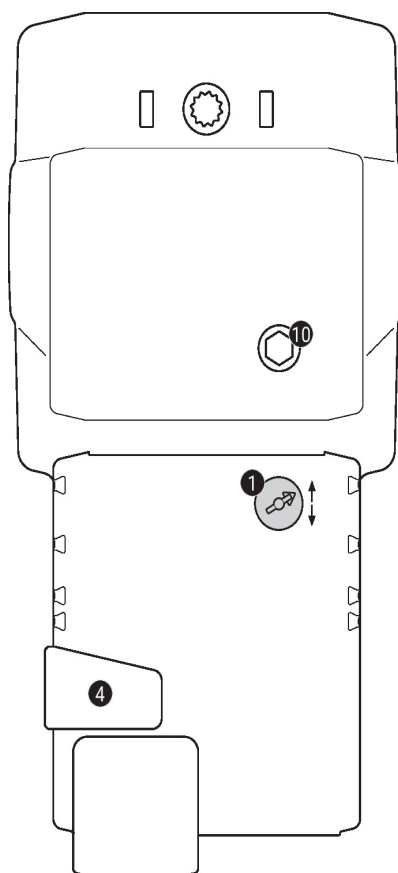


AC/DC 24 V, 3 points



1	2	3	1 0	1 0
			↓	↑
			↓	↑
			stop	stop
			↑	↓

Éléments d'affichage et de commande



1 Commutateur de direction de la course

Commutation : La direction de la course change

4 Bouton de débrayage manuel

Appuyer sur ce bouton: Le servomoteur débraie, le moteur s'arrête, commande manuelle possible

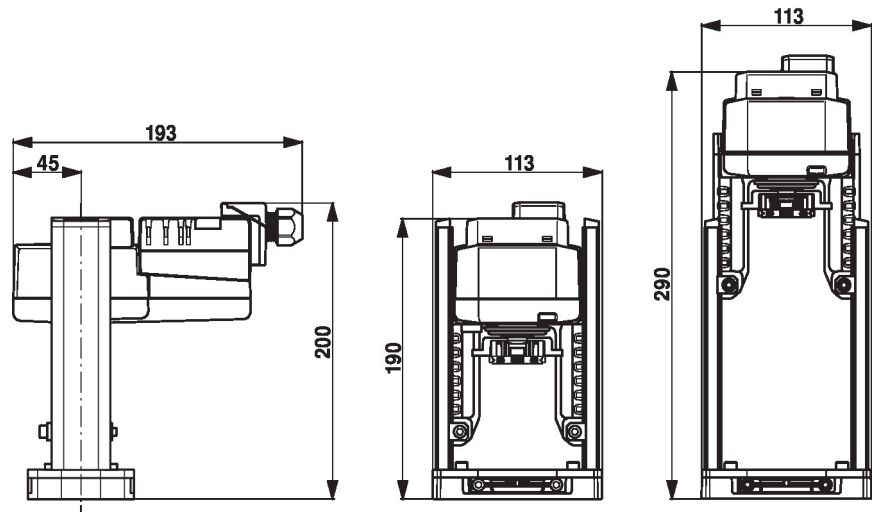
Release button: Le moteur embraye, mode standard

10 Commande manuelle

Sens horaire : L'axe de servomoteur s'étend

Sens anti-horaire : L'axe de servomoteur se rétracte

Dimensions



Documentation complémentaire

- Instructions d'installation des servomoteurs