

Servomoteur linéaire pour vannes à siège 2 et 3 voies

- Couple 1000 N
- Tension nominale AC 100...240 V
- Commande Tout-ou-rien, 3 points
- Course 20 mm



Caractéristiques techniques

Valeurs électriques	Tension nominale	AC 100...240 V
	Fréquence nominale	50/60 Hz
	Plage de tension nominale	AC 85...265 V
	Puissance consommée en service	3.5 W
	Puissance consommée à l'arrêt	0.5 W
	Puissance consommée pour dimensionnement des câbles	6.5 VA
	Raccordement d'alimentation / de commande	Terminaux avec câble 1 m, 3 x 0.75 mm ² (Bornier 4 mm ²)
Fonctionnement parallèle	Oui (tenir compte des données de performance)	
Données fonctionnelles	Force d'actionnement du moteur	1000 N
	Commande manuelle	avec bouton-poussoir, verrouillable
	Course	20 mm
	Temps de course	35 s / 20 mm
	Niveau sonore, moteur	60 dB(A)
	Indication de la position	Mécanique, course de 5...20 mm
Données de sécurité	Classe de protection CEI/EN	II, Isolation renforcée
	Bloc d'alimentation UL	Class 2 Supply
	Indice de protection IEC/EN	IP54
	Indice de protection NEMA/UL	NEMA 2
	Enclosure	Boîtier UL de type 2
	CEM	CE according to 2014/30/EU
	Directive basse tension	CE according to 2014/35/EU
	Certification CEI/EN	IEC/EN 60730-1 et IEC/EN 60730-2-14
	UL Approval	cULus selon UL 60730-1A, UL 60730-2-14 et CAN/CSA E60730-1.02 Le marquage UL sur le servomoteur dépend du site de production, le dispositif est conforme UL dans tous les cas
	Type d'action	Type 1
	Tension d'impulsion assignée d'alimentation/ de commande	4 kV
	Degré de pollution	3
	Humidité ambiante	Max. 95% RH, sans condensation
	Température ambiante	0...50°C [32...122°F]
Température d'entreposage	-40...80°C [-40...176°F]	
Entretien	sans entretien	
Poids	Poids	1.2 kg

Consignes de sécurité



- Cet appareil a été conçu pour une utilisation dans les systèmes fixes de chauffage, de ventilation et de climatisation. Par conséquent, elle ne doit pas être utilisée à des fins autres que celles spécifiées, en particulier dans les avions ou dans tout autre moyen de transport aérien.
- Application extérieure : possible uniquement lorsqu'aucun(e) eau (de mer), neige, glace, gaz d'isolation ou agressif n'interfère directement avec le dispositif et lorsque les conditions ambiantes restent en permanence dans les seuils, conformément à la fiche technique.
- L'installation est effectuée uniquement par des spécialistes agréés. La réglementation juridique et institutionnelle en vigueur doit être respectée lors de l'installation.
- Le commutateur de changement de sens de déplacement et donc le point de fermeture doivent être ajustés uniquement par des spécialistes agréés. Le sens de déplacement est essentiel, particulièrement dans le cas des circuits de protection antigel.
- Il est uniquement possible d'ouvrir l'appareil sur le site du fabricant. Il ne contient aucune pièce pouvant être remplacée ou réparée par l'utilisateur.
- L'appareil contient des composants électriques et électroniques, par conséquent, ne doit pas être jeté avec les ordures ménagères. La législation et les exigences en vigueur dans le pays concerné doivent absolument être respectées.

Caractéristiques du produit

Montage simple	Montage simple directement sur la vanne à siège, à l'aide d'un système de serrage à mâchoires creuses s'adaptant à la forme. Le servomoteur peut pivoter sur 360° sur la tête de la vanne.
Poignées	Commande manuelle possible avec bouton poussoir (débrayage aussi longtemps que le bouton est enfoncé ou reste bloqué). La course est ajustable à l'aide d'une clé hexagonale de 4 mm, à insérer sur le dessus du servomoteur. L'axe de course sort lorsque la clé hexagonale est tournée dans le sens horaire.
Sécurité de fonctionnement élevée	Le servomoteur est protégé contre les surcharges, ne requiert pas de contact de fin de course et s'arrête automatiquement en butée.
Position de départ	Réglage d'usine : l'axe du servomoteur est rétracté. Lorsque la vanne et le servomoteur sont livrés ensemble, la direction de déplacement est réglée en accord avec le point de fermeture de la vanne.
Réglage de la direction du mouvement	Lorsqu'il est actionné, le commutateur de sens de course modifie le sens de déplacement en fonctionnement normal.
Restriction sur la commande 3 points	Il convient de veiller à ce que les impulsions de la commande à 3 points s'arrêtent lorsque la position de fin est atteinte. Si c'est impossible côté système, utilisez la version multifonction 24 V du servomoteur (..V24A-MP-..).

Accessoires

Accessoires électriques	Description	Références
	Contacts auxiliaires 2 x SPDT adaptable	S2A-H

Installation électrique


Mise en garde :Tension d'alimentation !

Un raccordement simultané d'autres servomoteurs est possible. Tenir compte des données de performance.

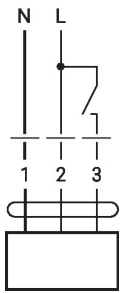
Réglage d'usine du commutateur de direction de la course : axe du servomoteur rétracté (▲).

Wire colours:

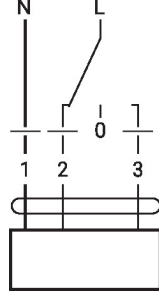
- 1 = blue
- 2 = brown
- 3 = white

Schémas de raccordement

AC 230 V, tout-ou-rien

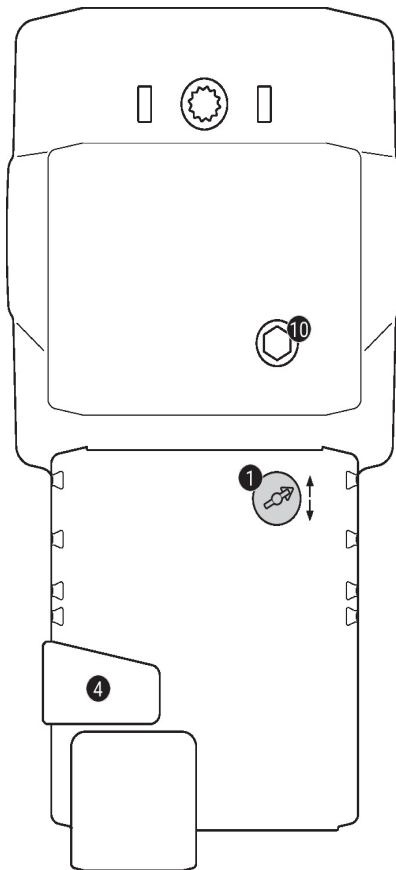


AC 230 V, 3 points



1	2	3	1/0	1/0
			↓	↑
			stop	stop
			↑	↓

Éléments d'affichage et de commande



1 Commutateur de direction de la course

Commutation : La direction de la course change

4 Bouton de débrayage manuel

Appuyer sur ce bouton: Le servomoteur débraye, le moteur s'arrête, commande manuelle possible

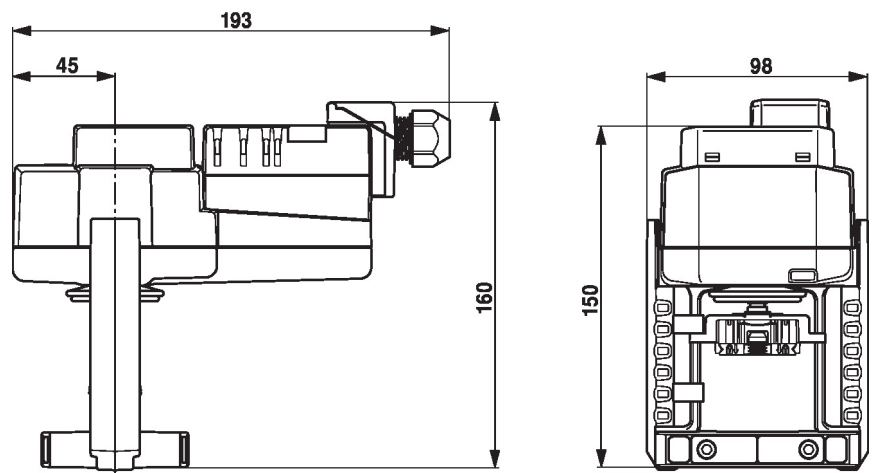
Release button: Le moteur embraye, mode standard

10 Commande manuelle

Sens horaire : L'axe de servomoteur s'étend

Sens anti-horaire : L'axe de servomoteur se rétracte

Dimensions



Documentation complémentaire

- Gamme de produits complète pour applications hydrauliques
- Fiches techniques pour vannes à siège
- Instructions d'installation des servomoteurs et/ou des vannes à siège
- Remarques relative à la planification de projets avec vannes à siège à 2 et 3 voies
- Remarques générales pour la planification du projet