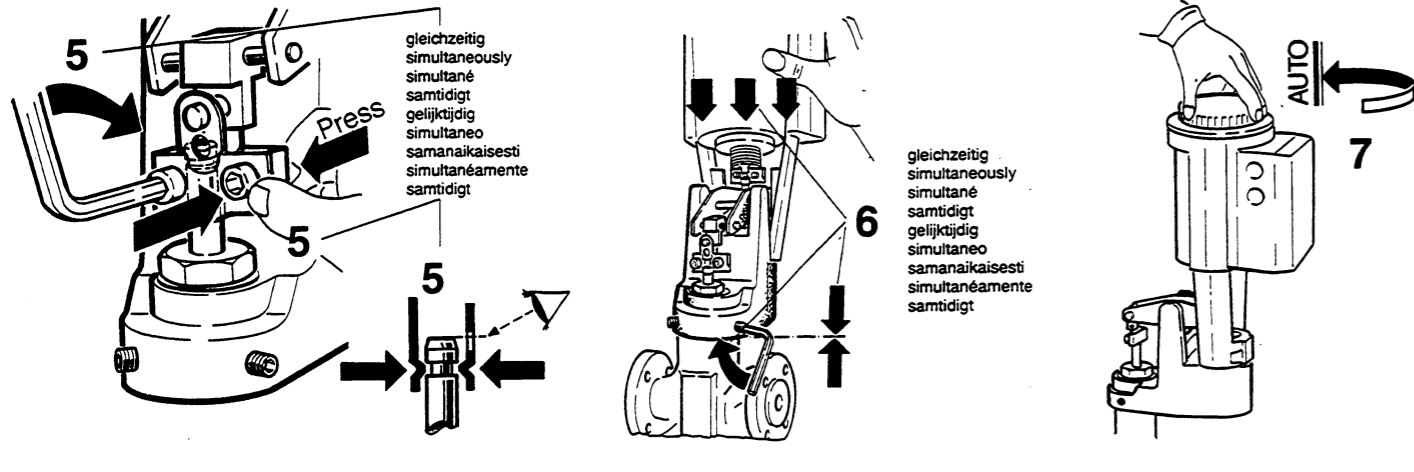
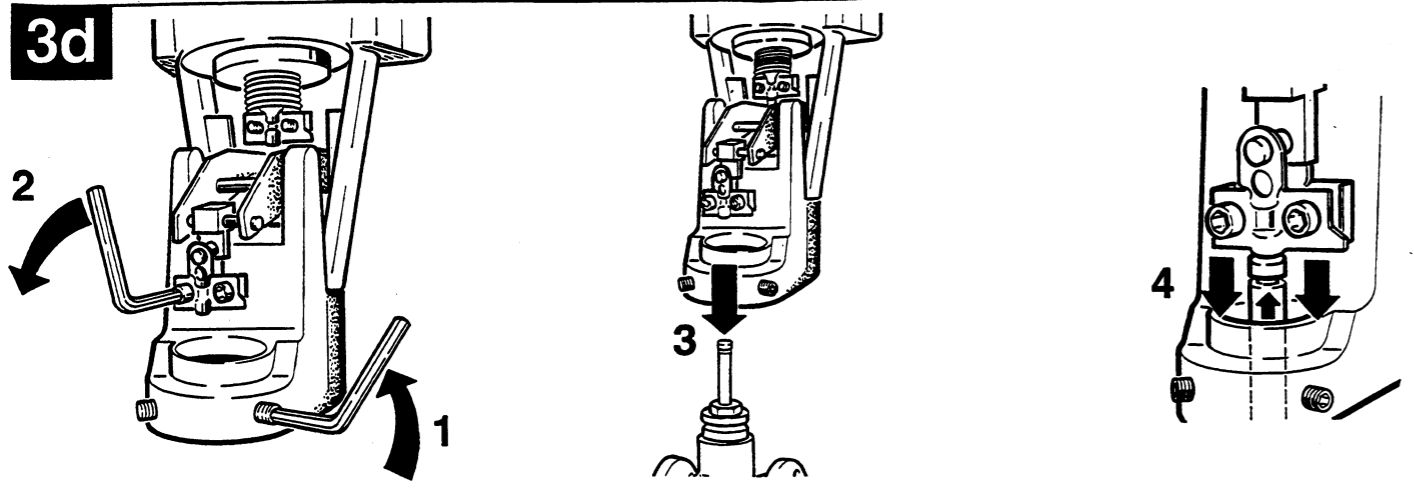
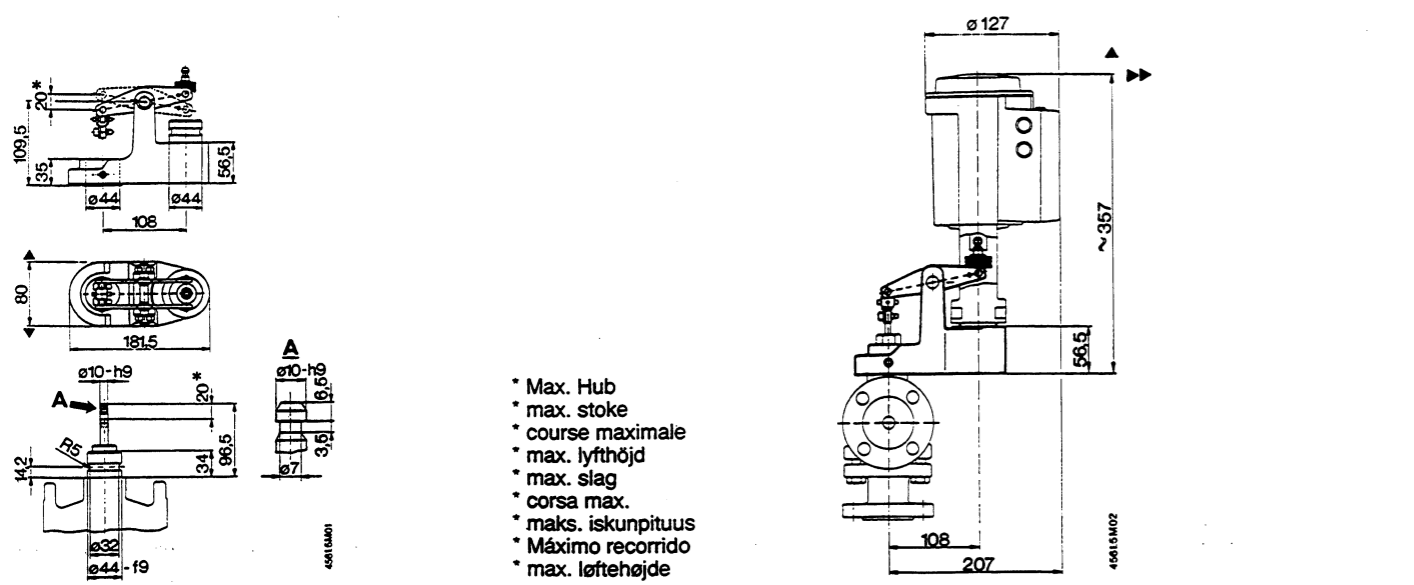


3d



- 4**
- D** Maßbild
 - S** Måttuppgifter
 - SF** Mittapiirros
 - E** Dimensions
 - H** Maatschets
 - ES** Dimensiones
 - F** Encombremts
 - I** Ingombri
 - DK** Målskitse



- ←= Mindestabstand 100 mm
- ←= distancia minima 100 mm
- Maße in mm
- Änderungen vorbehalten
- ←= Mindestabstand 200 mm
- ←= distancia minima 200 mm
- Dimensions in mm
- Subject to modification
- ←= minimum clearance 100 mm
- ←= pienin etäisyys 100 mm
- Dimensions en mm
- Sous réserve de modifications
- ←= minimum clearance 200 mm
- ←= pienin etäisyys 200 mm
- Mått i mm
- Rätt till ändringar förbehålles
- ←= distance minimale 100 mm
- ←= Espacio mínimo aproximado 100 mm
- Maten in mm
- Wijzigen voorbehouden
- ←= distance minimale 200 mm
- ←= Espacio mínimo aproximado 200 mm
- Dimensioni in mm
- Con riserva di modifiche
- ←= min. fritt utrymme 100 mm
- ←= Mindsteafstand 100 mm
- Mitat mm
- Oikeus muutoksiin
- ←= min. fritt utrymme 200 mm
- ←= Mindsteafstand 200 mm
- Dimensiones en mm
- Bajo reserva de modificación
- ←= min. afstand 100 mm
- ←= min. afstand 200 mm
- Målt i mm
- Ret till ændringer forbeholdes

SIEMENS

M4561.5x
4 319 5549 0

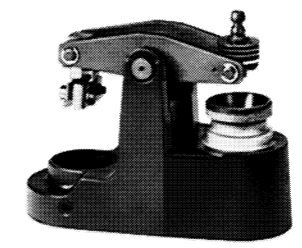
Hubumkehrer
Stroke inverter
Inverseur du sens de marche
Riktningsvändare
Slagomkeerinrichtung

Invertitore della corsa
Iskusuunnan muuttaja
Inversor de recorrido
Converter for bevægelse

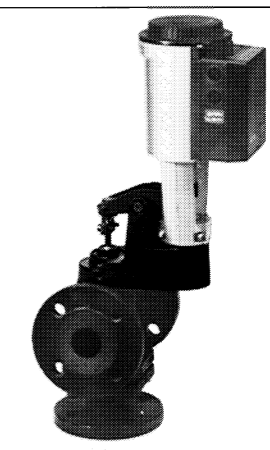
ASK50
SKD...

Montageanleitung
Mounting Instructions
Instruction de montage
Monteringsanvisning
Montage-aanwijzing

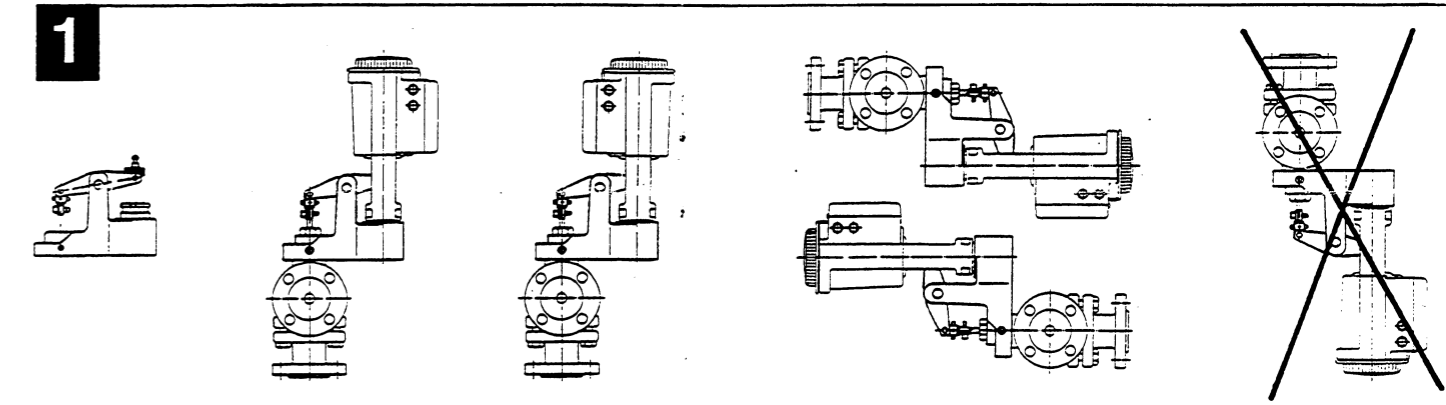
Istruzioni di montaggio
Asennusohje
Instrucciones de montaje
Monteringsvejledning



ASK50



V...+ASK50+SKD...



- D** Deutsch
- S** Svenska
- SF** Suomeksi
- E** English
- H** Nederlands
- ES** Español
- F** Français
- I** Italiano
- DK** Dansk

- 2**
- D Wichtige Hinweise**
- 1a. Der Zusammenbau mit dem Hubumkehrer ASK50 ist nach dieser Anleitung durchzuführen.
 - 1b. Weitere Angaben sind in der Anleitung M4561.2 (SKD32...) oder G4563.2 (SKD62...) unter folgenden Kapiteln unbedingt zu beachten:
 - Elektrischer Anschluß
 - Inbetriebnahme
 - Handbetrieb
 - Notsteller
 - Abbau vom Ventil
 - Zusatzeinheiten
 - 1c. Die Funktionen beim Stellantrieb und seinem Notsteller sind umzukehren. Das ist bei der Verdrahtung und Einstellung – auch bei den Zusatzeinheiten – zu beachten.
 - 1d. Handverstellknopf des Stellantriebes mit Hubumkehrer muß auch bei umgekehrtem Wirksinn auf der Betriebsstellung «AUTO» stehen.
- Achtung!** Die LANDIS & GYR-Ventile der Typenreihe VVG..., VVF... VXG... und VXF... wirken mit aufgebautem Hubumkehrer ASK50 umgekehrt, das bedeutet:
- 100% Hub im Stellantrieb = 0% Hub im Ventil
 - 0% Hub im Stellantrieb = 100% Hub im Ventil
- E Important advise**
- 1a. Actuator, valve and stroke inverter must be assembled according to these instructions.
 - 1b. For further details it is absolutely essential to refer to the following sections of instructions M4561.2 (SKD32...) or G4563.2 (SKD62...):
 - Electrical connections
 - Commissioning
 - Manual operation
 - Spring return
 - Removing the actuator from the valve
 - Auxiliary units for actuator
 - 1c. The functions of the actuator and its spring return are to be inverted. This must be observed when making the wiring connections and settings – also on the auxiliary units.
 - 1d. The manual setting knob of the actuator with stroke inverter must be set to «AUTO» even if the actuation is inverted.
- Note!** When using the ASK50 stroke inverter, the actuation of the LANDIS & GYR seat valves type VVG..., VVF..., VXG... and VXF... is inverted. This means:
- 100% actuator stroke = 0% valve stroke
 - 0% actuator stroke = 100% valve stroke

F Recommendations importantes

- 1a. L'assemblage du servo-moteur, inverseur du sens de marche ASK50 et corps de vanne, doit être réalisé selon les instructions ci-après.
- 1b. Les instructions complémentaires données dans les notices M4561.2 (SKD32...) ou G4563.2 (SKD62...) sous les paragraphes suivants sont à observer:
 - Raccordements électriques
 - Mise en service
 - Commande manuelle
 - Ressort de rappel (dispositif de sécurité)
 - Démontage du servo-moteur du corps de vanne
 - Accessoires pour servo-moteur
- 1c. Le sens de fonctionnement du servo-moteur et l'action de son ressort de rappel doivent être inversés. Ceci doit également être pris en considération pour les raccordements électriques et réglages, de même que pour les éléments auxiliaires.
- 1d. Le bouton de réglage manuel placé sur le servo-moteur doit être placé sur position «AUTO» même si le sens de fonctionnement est inversé.

Attention! Les vannes LANDIS & GYR faisant partie des séries VVG..., VVF..., VXG... et VXF... équipées du dispositif ASK50 agissent en sens inverse.

- Cela signifie:
- course servo-moteur 100% = course vanne 0%
 - course servo-moteur 0% = course vanne 100%.

S Viktigt att observera

- 1a. Sammanbyggnad av ställdon, ventil och riktningvärdare ASK50 skall ske i enlighet med denna instruktion.
- 1b. Vidare skall uppgifterna i följande avsnitt i instruktion M4561.2 (ställdon SKD32...) och G4563.2 (ställdon SKD62...) beaktas:
 - Elektrisk inkoppling
 - Igångkörning
 - Manual styrning
 - Snabbstängning
 - Demontering av ställdonet
 - Tillsatsheter
- 1c. Ställdon och snabbstängning får omvänd funktion. Hänsyn skall tagas till funktionsändringen vid inställningen och den elektriska inkopplingen (gäller även tillsatsheter).
- 1d. Ställdonsratten för manuell styrning skall vara i läge «AUTO» även vid omvänd rörelseriktning.

OBS! Landis & Gyr-ventilerna VVG..., VVF..., VXG... och VXF... får omvänd funktion när ställdonet utrustas med riktningvärdare ASK50. Detta innebär:

- ställdonets slaglängd 100% = ventils lyfthöjd 0%
- ställdonets slaglängd 0% = ventils lyfthöjd 100%

H Belangrijke aanwijzingen

- 1a. De samenbouw met de slagomkeerinrichting ASK50 moet volgens deze handleiding worden uitgevoerd.
- 1b. Verdere gegevens moeten in de handleiding M4561.2 (SKD32...) of G4563.2 (SKD62...) onder de volgende hoofdstukken absoluut worden nageslagen:
 - Electricische aansluiting
 - Inbedrijfstelling
 - Handbediening
 - Nulspanningsterugloop
 - Demontage van de afsluiter
 - Extra hulpeenheden
- 1c. De functies bij de servomotor en de nulspanningsterugloop kunnen worden omgekeerd. Hierop moet bij de bedrading en de instelling – ook bij de extra hulpeenheden – worden gelet.
- 1d. De handbedieningsknop van de servomotor met slagomkeerinrichting moet ook bij omgekeerde werkingsrichting in de bedrijfsstand «AUTO» staan.

Opgelet! De LANDIS & GYR – afsluiters van de series VVG..., VVF..., VXG... en VXF... werken met opgebouwde slagomkeerinrichting omgekeerd, dat betekent:

- 100% slag in de servomotor = 0% slag in de afsluiter
- 0% slag in de servomotor = 100% slag in de afsluiter

I Informazioni

- 1a. Per il montaggio dell'invertitore della corsa attenersi alla presente istruzione.
- 1b. Osservare anche le informazioni M4561.2 (SKD32...) o G4563.2 (SKD62...) ai capitoli:
 - collegamenti elettrici
 - messa in servizio
 - comando manuale
 - funzionamento di emergenza
 - smontaggio del servocomando dalla valvola
 - accessori a richiesta.

- 1c. Con l'invertitore il funzionamento di emergenza risulta al contrario. I collegamenti elettrici e la taratura della regolazione e degli accessori devono essere eseguiti considerando quanto sopra.
- 1d. Per il funzionamento la manopola manuale, anche se il servocomando è completo dell'invertitore, deve essere posizionata in «Auto».

Attenzione! Il funzionamento delle valvole VVG..., VVF..., VXG... e VXF... della LANDIS & GYR, con servocomando completo di invertitore di corsa ASK50, risulta il seguente:

- 100% della corsa del servocomando = 0% corsa valvola
- 0% della corsa del servocomando = 100% corsa valvola

SF Tärkeitä ohjeita

- 1a. Toimimoottori, venttiili ja iskusuunnan muuttaja on liitettävä toisiinsa tämän ohjeen mukaisesti.
- 1b. Tarkemmat tiedot on annettu asennusohjeissa M4561.2 (SKD32...) ja G4563.2 (SKD62...) seuraavissa kohdissa:
 - Sähköliitännät
 - Käyttöönotto (vain SKB61...)
 - Käsi käyttö
 - Jousipalautus
 - Toimimoottorin irrottaminen venttiilistä
 - Lisäyksiköt
- 1c. Toimimoottorin ja sen jousipalautuksen toiminnot on vaihdettava. Tämä on otettava huomioon johdotuksen ja asettelun yhteydessä – myös lisäyksikköjen suhteen.
- 1d. Iskusuunnan muuttajalla varustetun toimimoottorin käsiasettelun on oltava asenossa «AUTO» myös toiminnoissa ollessa vaihdettu.

Huom! Käytettäessä ASK50:tä Landis & Gyr venttiilien VVG..., VVF..., VXG... ja VXF... vaikutus on käänteinen, eli:

- 100% toimimoottorin iskunpituus = 0% venttiilin iskunpituus
- 0% toimimoottorin iskunpituus = 100% venttiilin iskunpituus

ES Aviso importante

- 1a. El servoactuador, la válvula y el inversor de recorrido deben montarse de acuerdo con estas instrucciones.
- 1b. Para detalles adicionales, es esencial comprobar en las instrucciones M4561.2 (SKD32...) ó G4563.2 (SKD62...) los siguientes apartados:
 - Conexiónado eléctrico
 - Puesta en servicio
 - Accionamiento manual
 - Muelle de vuelta a O.
 - Desmontaje del actuador de la válvula
 - Unidades adicionales para el actuador
- 1c. Deben invertirse el sentido de marcha del actuador y del muelle de vuelta a O. Ha de prestarse a ello especial atención al realizar el cableado, al realizar los ajustes y el de las unidades adicionales.
- 1d. Al emplearse el inversor de recorrido, el mando de accionamiento manual debe también encontrarse en la posición «AUTO».

Nota! Empleando el inversor de recorrido ASK50, la actuación de las válvulas Landis & Gyr tipos VVG..., VVF..., VXG... y VXF... queda también invertida. Esto es:

- 100% recorrido del actuador = 0% recorrido de la válvula
- 0% recorrido del actuador = 100% recorrido de la válvula

DK Vigtige henvisninger

- 1a. Sammenbygning med converter ASK50 foretages som angivet i denne vejledning.
- 1b. Ønskes yderligere informationer, henvises til følgende afsnit M4561.2 (SKD32...) eller G4563.2 (SKD62...):
 - Elektrisk tilslutning
 - Idriftsætelse
 - Manuel drift
 - Returfjeder
 - Demontering af motor fra ventil
 - Hjælpeenheder.
- 1c. Motorens og retur fjederens funktioner skal vendes om. Man bør være opmærksom på dette, når ledningsforbindelsen og indstillingen foretages – også ved hjælpeenhederne.
- 1d. Indstillingsknappen skal også ved omvendt funktion stå på automatisk drift.

OBS! Landis & Gyr-ventilerne af typen VVG..., VVF..., VXG... og VXF... virker omvendt med påbygget converter for bevægelse ASK50, dvs.:

- 100% løftehøjde i motor = 0% løftehøjde i ventilen
- 0% løftehøjde i motor = 100% løftehøjde i ventilen

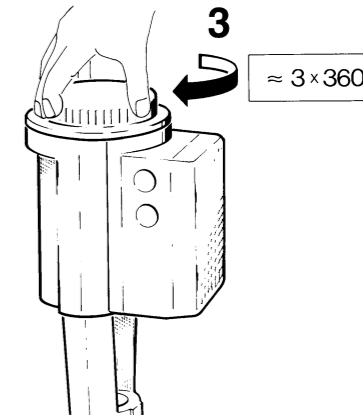
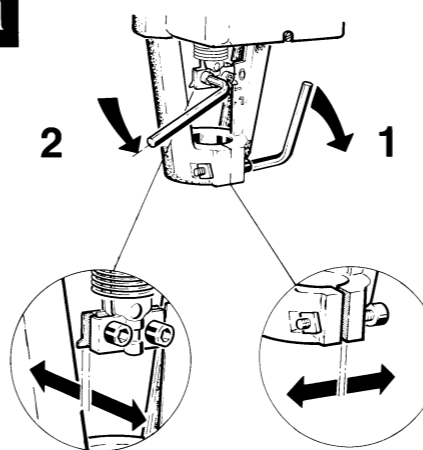
3

- D Zusammenbau
- E Assembly
- F Assemblage

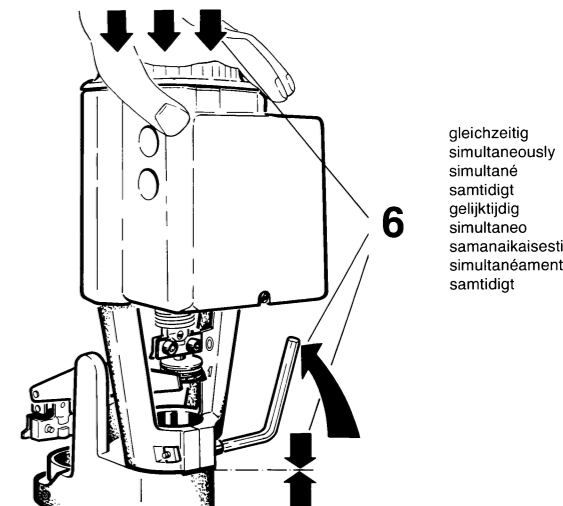
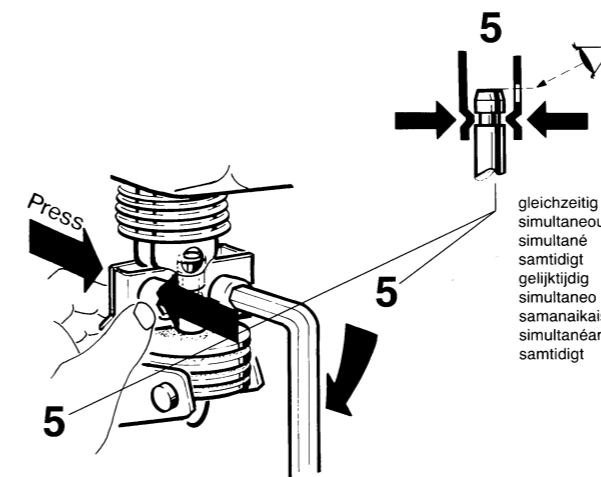
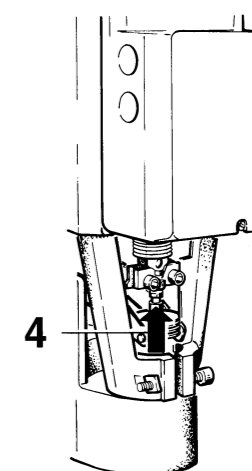
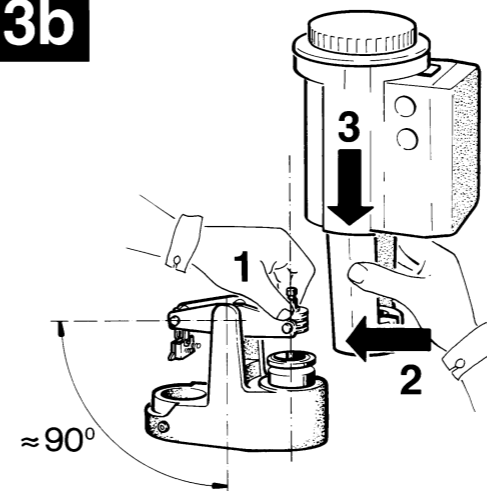
- S Sammanbyggnad
- H Samenbouw
- I Montaggio

- SF Yhdistäminen
- ES Acoplamiento
- DK Montering

3a



3b



3c

