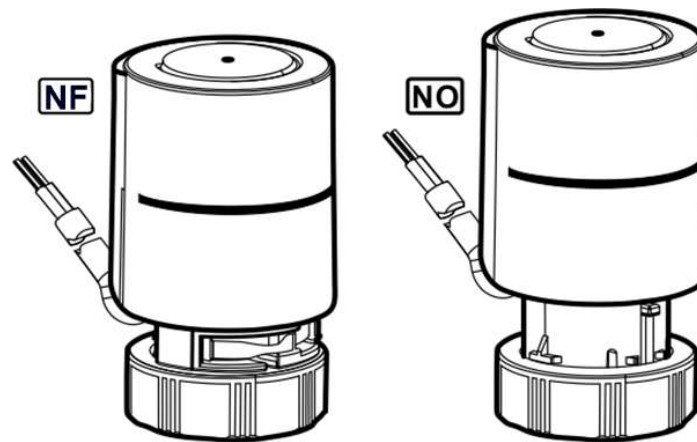


## Servomoteurs électrothermiques

STA..21.., STP..21..



### Pour vannes thermostatiques, vannes terminales et PICV

- ST..121.. Tension d'alimentation 24V~/~
- ST..321..Tension d'alimentation 230 V~
- Force de positionnement 110 N
- Câble de raccordement 1 m / 2 m / 2 m sans halogène / 5 m
- Montage direct sur le raccord fileté de la vanne M30x1,5 mm
- Cote de fermeture 10,8 mm (NF), 15,1 mm (NO)
- Protection du boîtier IP54
- Élément à dilatation thermique
- Montage sans effort sur la vanne grâce à la fonction First-Open
- Robuste, sans entretien
- Degré d'encrassement 2
- ST..121..Surtension de référence 1500 V
- ST..321..Surtension de référence 2500 V

- Pour utilisation à l'intérieur.
- Pour des vannes Siemens :
  - Vannes thermostatiques : VDN.., VEN.., VUN..
  - Vannes terminales : VD1..CLC.., VVP47.., VXP47.., VMP47..
  - Vannes de zone : VVI46.., VXI46..
  - Vannes combinées PICV: VPP46.., VPI46.., VQP46.., VQI46..
  - Mini-vannes combinées (MCV): VPD.., VPE.., VPU..
- Pour vannes d'autres constructeurs:
  - Montage direct  
Honeywell/MNG, Heimeier, Herz, Watts (Cazzaniga), Oventrop
  - Montage avec adaptateur: Cf. Accessoires [ ► 6]

**Fonctionnement des servomoteurs**

Les servomoteurs électrothermiques STA.. et STP.. sont silencieux et sans entretien.

Lorsqu'ils reçoivent le signal de positionnement, la résistance s'échauffe en provoquant la dilatation du corps solide. Celui-ci transmet sa course directement à la vanne assemblée.

Lorsque la résistance chauffante est mise sous tension depuis l'état froid (température ambiante), la vanne commence à s'ouvrir après un délai de préchauffage d'environ 1,5 min pour atteindre la course maximale au bout de 2 min (230 V~) ou 3 min (24 V~/–) supplémentaires.

A la mise hors tension, l'élément dilatable se refroidit et la vanne est fermée par la force de ressort du servomoteur.

	NF (normalement fermé)	NO (normalement ouvert)
<b>Servomoteurs</b>	<b>STA..21..</b>	<b>STP..21..</b>
État en absence de tension	<ul style="list-style-type: none"> <li>● L'axe du moteur est sorti.</li> <li>● La vanne (NO) est fermée.</li> </ul>	<ul style="list-style-type: none"> <li>● L'axe du moteur est entré.</li> <li>● La vanne (NF) est fermée par son propre ressort.</li> </ul>
Comportement à la mise sous tension	<ul style="list-style-type: none"> <li>● L'axe du servomoteur est rentré.</li> <li>● La vanne (NO) est ouverte par la force de son ressort.</li> </ul>	<ul style="list-style-type: none"> <li>● L'axe du servomoteur est sorti.</li> <li>● La vanne (NF) s'ouvre.</li> </ul>
<b>Vanne</b>	Exemple : <ul style="list-style-type: none"> <li>● Vannes thermostatiques (V..N..)</li> <li>● Vannes terminales (VD1...CLC)</li> <li>● Vannes de zone (V..I46..)</li> <li>● Vannes PICV (VP..46.., VQ..46)</li> </ul>	Exemples typiques: <ul style="list-style-type: none"> <li>● Vannes terminales (V...P47..)</li> </ul>
État en l'absence de servomoteur	<ul style="list-style-type: none"> <li>● La vanne est ouverte en l'absence de servomoteur.</li> <li>● L'axe de la vanne est sorti.</li> </ul>	<ul style="list-style-type: none"> <li>● La vanne est fermée en l'absence de servomoteur.</li> <li>● L'axe de la vanne est sorti.</li> </ul>

**Fonction First Open**

La version NF dispose d'une fonction First-Open, activée à la livraison. Cette fonction permet de monter le servomoteur sans effort sur la vanne et de purger l'installation avant la mise en service. A la première mise en service, la fonction First-Open est désactivée et le servomoteur ouvre et ferme la vanne comme prévu.

Pour réactiver la fonction, par exemple avant le démontage, on peut amener le servomoteur en position d'ouverture à l'aide d'un tournevis, ou l'arrêter en position ouverte lorsqu'il est sous tension (cf. Indications pour le montage).

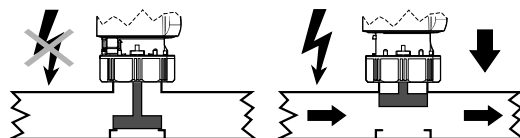
## Comportement NF/NO

Version **NF** «fermé en absence de courant»:

Après le montage du servomoteur, la vanne est fermée au repos (hors fonction « First Open»). Lorsque le servomoteur est mis sous tension, sa tige rentre et la vanne s'ouvre.

État de la vanne avec servomoteur hors tension : fermée.

**NF** STA..21..

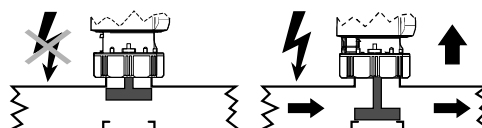


Version **NO** «ouvert en absence de courant»:

Après le montage du servomoteur, la vanne est ouverte au repos. Lorsque le servomoteur est mis sous tension, sa tige sort et la vanne se ferme.

État de la vanne avec servomoteur hors tension : ouverte.

**NO** STP..21..

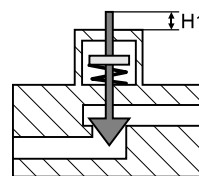


## Cote de fermeture

### Adaptateur pour vannes de cotes de fermeture différentes

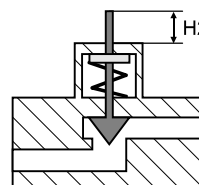
	A	B
VUN..	10,8	⇒ -
VPD.., VPE.., VPU..	10,8	⇒ -
VVP47.., VXP47.., VMP47..	10,8	⇒ -
VXI46.25T..	10,8	⇒ -
VDN.., VEN..	10,2	⇒ A
VD1..CLC..	10,2	⇒ A
VVI46.., VXI46..	10,2	⇒ A
VQP46.., VQI46..	8,4	⇒ B
VPP46.10L0.2	10,8	⇒ -
VPP46.10L0.4	8,4	⇒ B
VPP46.15.., VPI46.15..	10,8	⇒ -
VPP46.20.., VPI46.20..	8,4	⇒ B
VPP46.25.., VPI46.25..	8,4	⇒ B
VPP46.32.., VPI46.32..	8,4	⇒ B

**NF** STA..21..

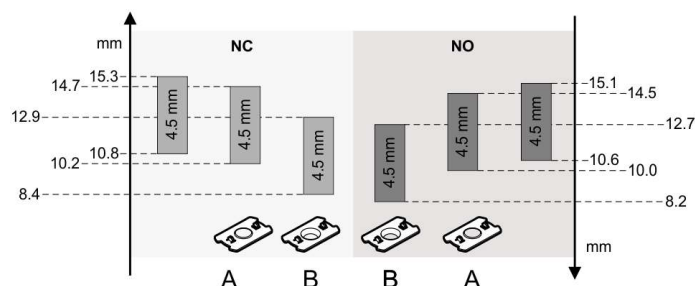


	H1 [mm]
STA..21..	10,8
STA..21.. + A	10,2
STA..21.. + B	8,4

**NO** STP..21..



	H2 [mm]
STP..21..	15,1
STP..21.. + A	14,5
STP..21.. + B	12,7





Dans la plupart des applications de vannes avec servomoteurs thermiques, la vanne est fermée en absence de courant.

Si l'on a besoin de la fonction inverse, il faut utiliser des servomoteurs avec sens d'action contraire : la vanne est ouverte en absence de courant.

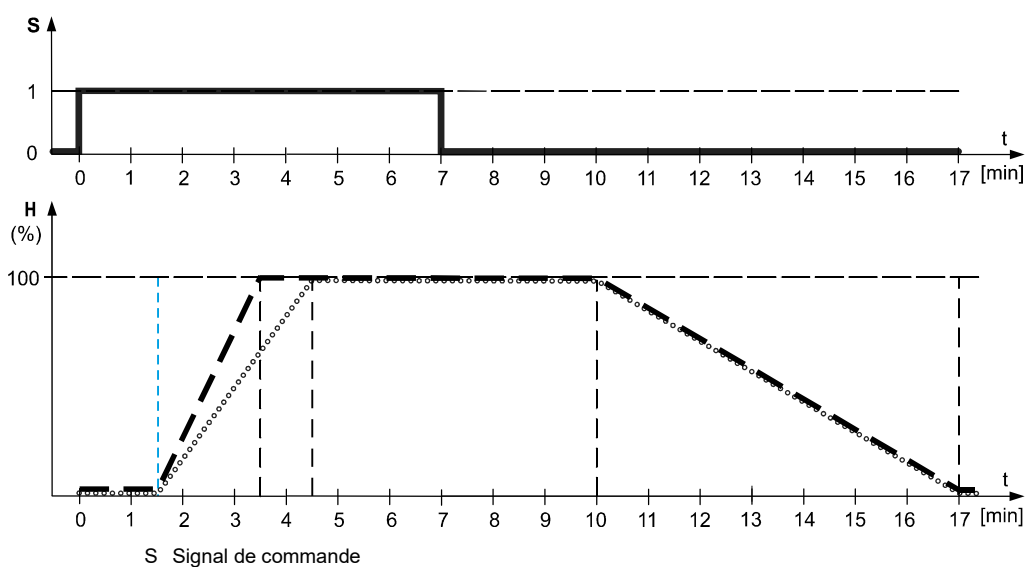
⇒ **Fonction NO : STA.. + vanne NF ou STP.. + vanne NO**

Comportement avec un servomoteur sans courant			
Vanne	Référence	STA..21..	STP..21..
Vannes thermostatiques	VDN.., VEN.., VUN..	Fermée	Ouverte <sup>1), 2)</sup>
Vannes de régulation terminale	VD1..CLC..	Fermée	Ouverte <sup>1), 2)</sup>
	VVP47.., VPI47.., VMP47..	Voie A ↔ AB ouverte <sup>1), 2)</sup>	Voie A ↔ AB fermée
Vannes de zone	VVI46.., VXI46..	Voie AB ↔ A fermée	Voie AB ↔ A ouverte <sup>1), 2)</sup>
PICV	VPD.., VPE.. VPP46.., VPI46.. VQP46.., VQI46..	Fermée	Ouverte <sup>1), 2)</sup>

<sup>1)</sup> Le régulateur doit être compatible avec des combinaisons servomoteurs/vannes NO

<sup>2)</sup> Combinaison non recommandée, car non justifiée énergétiquement en dehors de la période de demande.

### Temps de positionnement, ouverture / fermeture



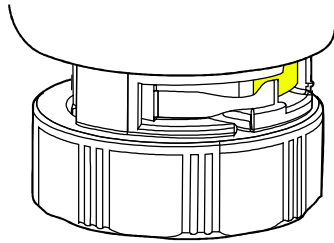
- Valeurs pour température ambiante de 25° C
- Le temps de course dépend de la tension et de la température ambiante.



Certains régulateurs d'ambiance commandent les servomoteurs thermiques avec des signaux PWM/TPI, ce qui a pour effet d'augmenter le temps de course. Pour une régulation optimale, il faut maintenir la température ambiante inférieure à 40 °C.



### Indicateur de position



Le déplacement et la position courante de l'axe du servomoteur sont signalés par l'indicateur de course de couleur jaune.

La partie jaune indique :

- L'axe du moteur est sorti.
- La vanne NF est fermée.
- La vanne NO est ouverte.

### Références et désignations

Référence	Numéro de commande	Position sans courant <sup>1)</sup>	Alimentation	Temps de positionnement t	Câble de raccordement
STA121	S55174-A177	NF	24 V~/-	270 s	1 m
STA121.L20	S55174-A181				2 m
STA121.L20H <sup>2)</sup>	S55174-A195				2 m
STA121.L50	S55174-A185				5 m
STA321	S55174-A178		230 V~	210 s	1 m
STA321.L20	S55174-A182				2 m
STA321.L20H <sup>2)</sup>	S55174-A196				2 m
STA321.L50	S55174-A186				5 m
STP121	S55174-A179	NO	24 V~/-	270 s	1 m
STP121.L20	S55174-A183				2 m
STP121.L50	S55174-A187				5 m
STP321	S55174-A180		230 V~	210 s	1 m
STP321.L20	S55174-A184				2 m
STP321.L50	S55174-A188				5 m

<sup>1)</sup> NF = normalement fermée = la vanne est fermée en l'absence de courant  
NO = normalement ouverte = la vanne est ouverte en absence de courant

<sup>2)</sup> Sans halogène selon VDE 0207-24

## Éléments fournis

Les servomoteurs, les vannes et les accessoires sont livrés emballés séparément.

## Exemple de commande

Référence	Numéro de commande	Désignation	Quantité
STA121.L20	S55174-A181	Servomoteur électrothermique	1
AV53	BPZ:AV53	Adaptateurs pour vannes Danfoss RA-N (RA2000)	1

## Accessoires

### Adaptateur pour vannes de constructeurs tiers

Référence	Numéro de commande	Pour vannes du constructeur
AV52	BPZ:AV52	Comap
AV53	BPZ:AV53	Danfoss RA-N
AV54	BPZ:AV54	Danfoss RAVL
AV56	BPZ:AV56	Giacomini
AV59	BPZ:AV59	Vaillant

## Combinaisons d'appareils

### Vannes Siemens

Référence de vanne	Type de vanne	Servomoteur	$k_{vs}$ [m <sup>3</sup> /h]	$\dot{V}$ [l/h]	Pression nominale PN	Fiche produit
VDN.., VEN.., VUN..	Vannes thermostatiques	STA..	0,09...1,41	-	PN 10	N2105, N2106
VPD.., VPE.., VPU..	MCV Mini-vannes combinées	STA..	-	25...483		N2185
VD1..CLC..	Vannes de régulation terminale	STA..	0,25...2,6	-		N2103
VVI46.., VXI46..	Vannes de zone	STA..	2...5	-	PN16	N4842
VVP47.., VXP47.., VMP47..	Vannes de régulation terminale	STP..	0,25...4	-		N4847
VPP46.., VPI46..	Vannes PICV	STA.., STP...	-	30...3400	PN25	N4855
VQP46.., VQI46..	Vannes PICV tout-ou-rien	STA..	-	30...1800		A6V11877580

$k_{vs}$  débit nominal d'eau froide (5...30 °C) dans la vanne entièrement ouverte ( $H_{100}$ ), pour une pression différentielle de 100 kPa (1 bar)

$\dot{V}$  débit volumique pour course de 0,5 mm

### Vannes d'autres constructeurs sans adaptateur (M30x1,5)

- Honeywell/MNG
- Heimeier
- Herz
- Watts (Cazzaniga)
- Oventrop

### Vannes d'autres constructeurs avec adaptateur

Cf. Accessoires [► 6]

Titre	Contenu	Référence
Servomoteurs électrothermiques STA..21.., STP..21..	Fiche produit : description des produits	A6V12986007
	Indications pour le montage	A5W00214679A (A6V12984110)
Vannes		
Vannes thermostatiques VDN1.., VEN1..	Fiche produit : description des produits	N2105
Vannes thermostatiques VDN2.., VEN2.., VUN2..		N2106
MiniCombiValves (MCV) VPD.., VPE..		N2185
Vannes terminales VD1..CLC..		N2103
Vannes de zone à 2 et 3 voies PN16 VVI46.., VXI46..		N4842
Vannes terminales à 2 et 3 voies PN16 VVP47.., VXP47.., VMP47..		N4847
Vannes PICV PN25 VPP46.., VPI46..		N4855
Vannes PICV tout ou rien, PN25 VQP46.., VQI46..		A6V11877580

## Indications

## Sécurité

**! PRUDENCE****Consignes de sécurité spécifiques aux pays**

Le non-respect des consignes de sécurité en vigueur dans votre pays peut entraîner un danger pour les personnes et les biens.

- Veuillez respecter les consignes en vigueur dans votre pays et les directives de sécurité appropriées.

**! PRUDENCE****Risque de blessure par électrocution**

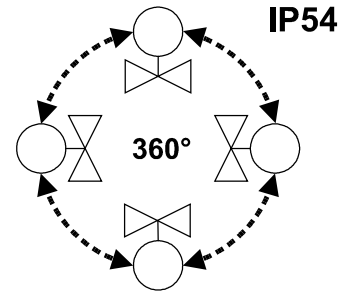
- Ne pas utiliser l'appareil avec un câble défectueux.
- Débrancher l'appareil avant de le monter et de le démonter.
- Ne pas fixer le câble sur des canalisations chaudes.
- L'appareil doit être protégé par un coupe-circuit externe.
- Les modèles 24V doivent être alimentés par un transformateur ou un bloc d'alimentation conforme aux exigences de très basse tension de sécurité selon CEI 60730-1 ainsi qu'aux exigences selon CEI 61558-2-6 ou CEI 61558-2-16.

La notice de montage A5W00214679A est jointe dans l'emballage.

### Position de montage

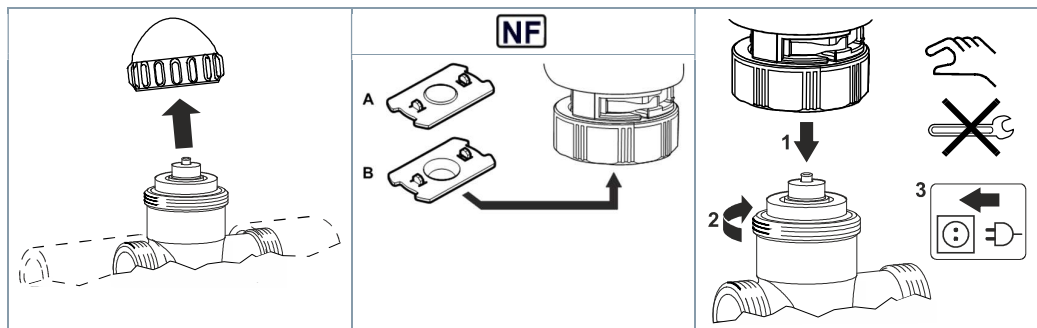
Les servomoteurs peuvent être montés dans toutes les positions.

La norme IP54 reste garantie.



### Montage sur la vanne

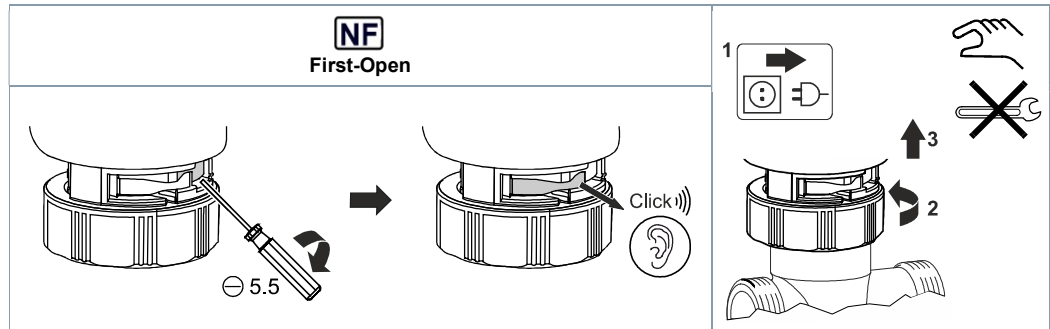
- ✓ Débrancher l'appareil avant le montage.
  - ✓ Ne pas utiliser de clé serre-tubes ou autre clé de serrage.
  - a) Retirer le capuchon de protection du corps de vanne.
  - b) Au besoin, insérer un adaptateur pour vannes de cotes de fermeture différentes.
  - c) Positionner le servomoteur sur la vanne et serrer manuellement l'écrou chapeau.
- ⇒ Mettre sous tension une fois le montage terminé.





## Démontage

- ✓ ⚠ Débrancher l'appareil avant le démontage.
  - ⇒ Attention pour les variantes NF : réactiver la fonction First Open.
- ✓ ⚠ Attention ! Le corps de vanne peut être encore chaud. Attendre que l'appareil soit entièrement refroidi.
- a) Pour les variantes NF STA..21...:
  - Fonction First Open: retour à la position First-Open.
  - A l'aide d'un tournevis, soulever la plaquette dans l'ouverture jusqu'à entendre un clic et que le levier revienne vers l'avant.
- b) Desserrer l'écrou chapeau manuellement et séparer le servomoteur de la vanne.



## Maintenance

Les servomoteurs STA..21 et STP..21 ne nécessitent pas d'entretien.

## Recyclage



L'appareil est à considérer comme un produit électronique au sens de la directive européenne, et ne doit pas être éliminé comme un déchet domestique.

- Recyclez l'appareil selon les circuits prévus à cet effet.
- Respectez la législation locale en vigueur.

## Garantie

Les caractéristiques techniques liées à l'application ne sont garanties que si l'appareil est utilisé exclusivement avec les produits Siemens mentionnés dans la rubrique "Combinaisons d'appareils". L'utilisation de produits d'autres constructeurs annule toute garantie accordée par Siemens.

<b>Alimentation</b>			
Tension d'alimentation	ST..121..	24 V~/– +/-20 %, 50...60 Hz (version ~)	
	ST..321..	230 V~ +/-15 %, 50...60 Hz	
Consommation électrique	ST..121..	1,6 W	
	ST..321..	1,7 W	
Courant d'enclenchement	ST..121..	200 mA	
	ST..321..	150 mA	
	Puissance de démarrage 24 V~/=	5 W / 5 VA	
	Puissance de démarrage 230 V~	35 W / 35 VA	
Surtension de référence	ST..121.. (variantes 24 V)	1500 V	
	ST..321.. (variantes 230 V)	2500 V	
Câble de raccordement	Longueur	STA121, STA321 STP121, STP321	1 m
		ST..L20..	2 m (existe aussi sans halogène)
		ST..L50	5 m
	Section transversale		2 x 0,75 mm <sup>2</sup>

<b>Données de fonctionnement</b>		
Temps de positionnement	ST..121..	270 s
	ST..321..	210 s
Force de positionnement		110 N
Course nominale		4,5 mm maximum
		Cote de fermeture 10,8 mm pour servomoteur NF Cote de fermeture 15,1 mm pour servomoteur NO
Température de fluide admissible		1...100 °C

<b>Degré de protection</b>		
Classe d'isolation	ST..121.. (24~/–)	III selon CEI 60730-1
	ST..321.. (230 V)	II selon CEI 60730-1
Type de protection du boîtier		IP54 selon EN 60529

<b>Conditions ambiantes</b>		
Fonctionnement	Température	0...50 °C
	Humidité (sans condensation)	< 85 % h.r.
Transport / stockage	Température	-25...70 °C
	Humidité (sans condensation)	< 85 % h.r.

Normes et directives	
Norme relative aux produits	CEI 60730-1 et CEI 60730-2-14
Directive relative à la basse tension 2014/35/EU	EN 60730-1, EN 60730-2-14
Directive RoHS 2011/65/EU	EN CEI 63000
Directive CEM 2014/30/CE	EN 60730-1, EN 60730-2-14
EAC	Conformité eurasiatique
UKCA	Conformité Royaume Uni

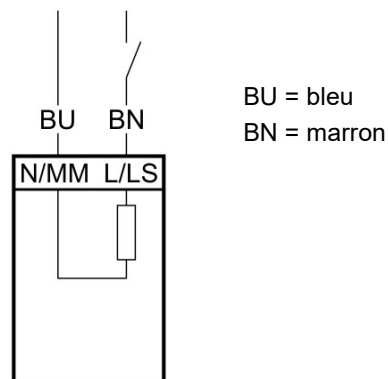
Respect de l'environnement
La déclaration environnementale A6V13037506 <sup>1)</sup> contient des informations sur la conception et les tests du produit en lien avec le respect de l'environnement (conformité à la directive RoHS, composition des matériaux, emballage, bénéfice pour l'environnement, recyclage).

Dimensions	
Filetage	M30x1,5
L X H X P	cf. Encombrements [► 12]
Poids	

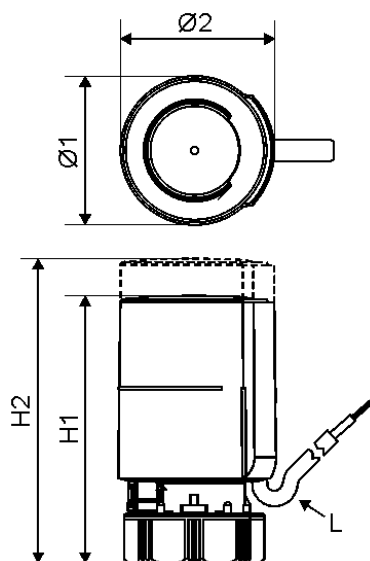
<sup>1)</sup> Documents disponibles sous <http://www.sid.siemens.com>

## Schémas de raccordement

### Schéma des connexions



## Encombremments



Référence	Ø1	Ø2	H1 (NF)	H2 (NO)	L	kg
	[mm]					[kg]
STA..21..	39	40,5	68	-	>32	0,10
STP..21..			-	72		

## Numéros de série

Référence	Numéro de commande	Valable à partir du N° de série	Référence	Numéro de commande	Valable à partir du N° de série
STA121	S55174-A177	..A	STP121	S55174-A179	..A
STA121.L20	S55174-A181	..A	STP121.L20	S55174-A183	..A
STA121.L20H	S55174-A195	..A	STP121.L50	S55174-A187	..A
STA121.L50	S55174-A185	..A	STP321	S55174-A180	..A
STA321	S55174-A178	..A	STP321.L20	S55174-A184	..A
STA321.L20	S55174-A182	..A	STP321.L50	S55174-A188	..A
STA321.L20H	S55174-A196	..A			
STA321.L50	S55174-A186	..A			