

ACVATIX™

Servomoteurs électro-hydrauliques pour vannes

SKB..



avec course de 20 mm

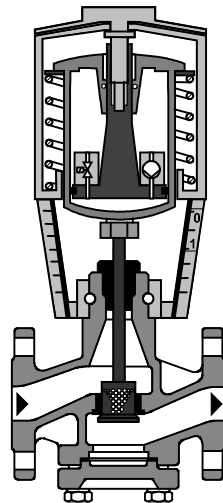
- SKB32.. Tension d'alimentation 230 V~, signal de commande 3 points
- SKB82.. Tension d'alimentation 24 V~, signal de commande 3 points
- SKB6.. Tension de fonctionnement 24 V~
 - Signal de commande 0...10 V~, 4...20 mA ou 0...1000 Ω
 - SKB62/MO RS-485 pour communication Modbus RTU
 - Sélection de la caractéristique, signal de recopie de position, calibrage de la course, signalisation de fonctionnement par LED, commande forcée
 - SKB62UA avec sélection du sens d'action, limitation de course, commande séquentielle avec point de départ et plage de fonctionnement réglables, exploitation des thermostats antigels QAF21.. et QAF61..
- Force de réglage 2800 N
- Au choix avec ou sans fonction de retour à zéro
- Pour montage direct sur des vannes sans réglage
- Avec commande manuelle (sauf versions « /F ») et affichage de position
- Possibilité d'extension avec contact auxiliaire, potentiomètre, chauffage d'axe et inverseur mécanique de course
- Les SKB..U sont homologués UL

Domaines d'application

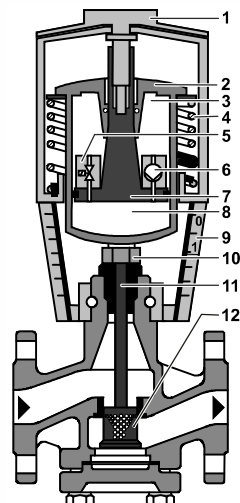
Pour la commande de vannes à deux et trois voies Siemens de type VVF.., VVG.., VXF.. et VXG.. avec course de 20 mm pour la régulation côté hydraulique de l'eau glacée et de l'eau chaude dans des installations de chauffage, ventilation et climatisation.

Technique

Principe des servomoteurs électro-hydrauliques



Vanne fermée



Vanne ouverte

- 1 Commande manuelle (sauf versions « /F »)
- 2 Cylindre de compression
- 3 Chambre d'aspiration
- 4 Ressort de rappel
- 5 Électrovanne pour retour à zéro
- 6 Pompe
- 7 Piston
- 8 Chambre de pression
- 9 Affichage de position (0 à 1)
- 10 Accouplement
- 11 Axe de la vanne
- 12 Soupape de vanne

Ouverture de la vanne

La pompe [6] refoule l'huile de la chambre d'aspiration [3] dans la chambre de pression [8]. Le cylindre de compression [2] descend, l'axe de la vanne [11] rentre et la vanne s'ouvre. Le ressort de rappel [4] est comprimé simultanément.

Fermeture de la vanne

L'électrovanne [5] s'ouvre et laisse l'huile repasser de la chambre de compression dans la chambre d'aspiration à l'aide du ressort de rappel situé dans le servomoteur. Le cylindre de compression remonte, l'axe de la vanne sort et la vanne se ferme.

Mode manuel

Pour le fonctionnement manuel, dégagez la manivelle pour accéder au regard. Tournez la manivelle dans le sens horaire pour faire descendre le cylindre de compression. L'ergot de verrouillage et/ou le disque gradué avec affichage de course apparaissent dans le regard.

En mode manuel, les signaux de commande Y et Z peuvent toujours ouvrir la vanne, mais ne peuvent pas la refermer complètement à la position 0 %. Pour maintenir la position manuelle, il faut couper l'alimentation ou interrompre les signaux Y et Z. La manivelle reste sortie et l'ergot de verrouillage rouge demeure visible dans le regard.



Remarque : Si le régulateur doit rester longtemps en mode manuel, nous recommandons de régler manuellement le servomoteur sur la position souhaitée. Ainsi, la position sera conservée pendant toute la durée nécessaire.

Attention lors du rétablissement de la régulation automatique, ne pas oublier de faire repasser le servomoteur en mode automatique.

Mode automatique Pour rétablir fonctionnement automatique, tournez la manivelle dans le sens horaire jusqu'à la butée (position 0 %), de sorte à ce que l'ergot de verrouillage disparaisse. Remettez ensuite la manivelle en position de fonctionnement automatique.

Débit minimum Pour les applications nécessitant un débit minimum, il est possible de régler le servomoteur sur une position > 0 % à l'aide de la commande manuelle.

SKB32..
SKB82.. Le servomoteur est piloté par un signal de commande 3 points via les bornes Y1 ou Y2 au choix et génère la course souhaitée qui est transmise à l'axe de la vanne :

- | | |
|-----------------------------|---|
| signal de commande 3 points | <ul style="list-style-type: none"> ● Tension sur Y1 : Le cylindre de compression sort La vanne s'ouvre ● Tension sur Y2 : Le cylindre de compression rentre La vanne se ferme ● Pas de tension sur Y1 et Y2 : Le cylindre de compression et l'axe de la vanne s'immobilisent dans la position du moment |
|-----------------------------|---|

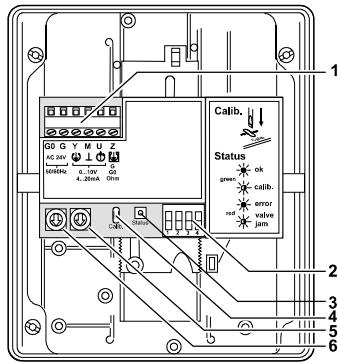
SKB62..
SKB60 Le servomoteur est piloté soit par le signal de la borne Y, soit par la commande forcée Z. Les signaux de commande génèrent la course souhaitée selon le principe décrit plus haut qui est transmise à l'axe de la vanne :

- | | |
|---|--|
| Signal de commande Y
0...10 V–
et/ou
0...1000 Ω,
4...20 mA– | <ul style="list-style-type: none"> ● Signal Y croissant: Le cylindre de compression sort La vanne s'ouvre ● Signal Y décroissant: Le cylindre de compression rentre La vanne se ferme ● Signal Y constant: Le cylindre de compression et l'axe de la vanne s'immobilisent dans la position du moment ● Commande forcée Z: Cf. "Fonctions [→ 8] |
|---|--|

Fonction hors-gel avec thermostat
Thermostat antigel Les servomoteurs SKB6.. peuvent être raccordés à un thermostat antigel. L'addition des signaux des thermostats antigel QAF21.. et QAF61... nécessite l'utilisation de servomoteurs SKB62UA. Pour connaître les modalités particulières de la programmation de l'électronique, cf. chapitre Électronique [→ 5].
Les schémas de raccordement pour l'utilisation avec des thermostats antigel se trouvent au chapitre Schémas de raccordement [→ 27].

Commutateurs DIL			
	Signal de commande Y Recopie de position U		Caractéristique
ON		4...20 mA-	lin = linéaire
OFF *		0...10 V-	log = à égal pourcentage
		* Réglage usine: Tous les commutateurs sur OFF	Relation entre le signal de commande Y et le débit volumique

SKB62UA



- 1 Bornes de raccordement
- 2 Commutateurs DIL
- 3 LED d'indication d'état
- 4 Calibrage de course
- 5 Commutateur UP (réglage usine 0)
- 6 Commutateur LO

Commutateurs DIL					
	Sens d'action	Commande séquentielle ou limitation de course	Signal de commande Y Recopie de position U		Caractéristique
ON	Action inverse	Commande séquentielle Addition du signal QAF21.. / QAF61..	4...20 mA-	lin = linéaire	
OFF *	Action directe	Limitations de course	0...10 V-	log = à égal pourcentage	
		* Réglage usine: Tous les commutateurs sur OFF	Relation entre le signal de commande Y et le débit volumique 		

SKB62/MO

Le convertisseur Modbus est dimensionné côté servomoteur pour une commande analogique 0...10 V.



Vous ne pouvez pas modifier le réglage du signal analogique sur le servomoteur (commutateur 1 sur „OFF“).

Les servomoteurs sont réglés en usine sur une caractéristique à égal pourcentage.



Positionnez le commutateurs DIL (sélection de la caractéristique interne du servomoteur) sur "log" (commutateur 2 sur "OFF").

Fonctions


Fonction de retour à zéro

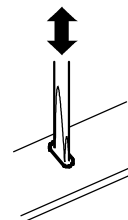
Les servomoteurs SKB32.51, SKB82.51.. et SKB62.. avec fonction de retour à zéro possèdent une électrovanne qui s'ouvre en cas de coupure de courant. Grâce au ressort de rappel, le servomoteur retourne dans la position de course 0 % et ferme la vanne.

Calibrage de course

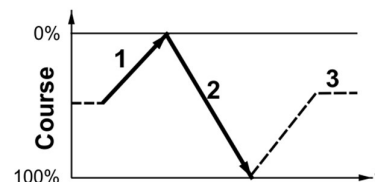
SKB60, SKB62.., SKB62/MO

Pour pouvoir déterminer les positions de course 0 et 100 % de la vanne, un calibrage doit être effectué lors de la première mise en service.

- Le servomoteur SKB6.. est accouplé mécaniquement à une vanne Siemens.
-  **La commande manuelle est sur «Mode automatique» pour permettre l'acquisition des valeurs réelles 0 % et 100 %.**
- Le servomoteur est alimenté en 24 V~.
- Le capot est démonté.
- 1. Court-circuiter les deux contacts situés à l'intérieur derrière la façade (par ex. avec un tournevis), pour lancer le calibrage.
- 2. Le servomoteur passe en position "course 0 %" [1].
 - La vanne se ferme.
- 3. Le servomoteur passe en position "course 100 %" [2].
 - la vanne s'ouvre.
 - Les valeurs mesurées sont enregistrées.
- Mode normal :
Le servomoteur passe dans la position prescrite par les signaux de commande Y ou Z [3].
La LED reste allumée en vert, la recopie de position U est active, les valeurs correspondent aux positions effectives.



La LED clignote en vert, la recopie de position U est désactivée



En cas d'erreur de calibrage, une LED rouge clignote sur le servomoteur.








La LED de l'adaptateur de câble du SKB62/MO clignote en rouge pendant le calibrage car le signal de commande Y et de recopie de position U ne correspondent plus. Ce phénomène est interprété comme un blocage et affiché en tant qu'erreur.

L'opération de calibrage peut être répétée autant de fois que nécessaire.

Signalisation de fonctionnement

SKB60, SKB62..., SKB62/MO

L'état de fonctionnement est indiqué par une LED bicolore visible lorsque le couvercle est ouvert.

Signalisation par LED	Fonction	Remarque, mesures à prendre
 Allumée en vert	Mode régulation	Mode automatique; rien à signaler
 Clignote en vert	Calibrage de course en cours	Attendre jusqu'à la fin du calibrage de course. (la LED s'allume ensuite en vert ou rouge)
 Allumée en rouge	Calibrage de course défectueux	Vérifier le montage, relancer le calibrage de la course
	Erreur interne	Remplacer l'électronique
 Clignote en rouge	Soupape de vanne bloquée	Recherche de défaut, vérifier la vanne, relancer le calibrage
 Éteinte	Absence d'alimentation	Vérifier la tension secteur et le câblage
	Électronique défectueuse	Remplacer l'électronique

La LED peut rester allumée en rouge ou en vert, clignoter en rouge ou en vert, ou être éteinte.

Commande forcée Z

SKB60, SKB62..

L'entrée de forçage Z offre les modes de fonctionnement suivants :

Mode Z					
	Aucune fonction	Entièrement ouvert	Fermé	Forçage à 0...1000 Ω	Addition de signal SKB62UA seulement
Raccordements					
Transfert					
	Caractéristique à égal pourcentage ou linéaire			Caractéristique à égal pourcentage ou linéaire	
	<ul style="list-style-type: none"> le contact Z n'est pas connecté 	<ul style="list-style-type: none"> le contact Z est relié directement à G 	<ul style="list-style-type: none"> le contact Z est relié directement à G0 	<ul style="list-style-type: none"> le contact Z est relié à M via la résistance R Point de départ à 50 Ω Point d'arrivée à 900 Ω 	<ul style="list-style-type: none"> le contact Z est relié à R du thermostat antigel QAF21.. ou QAF61..
	<ul style="list-style-type: none"> La vanne suit l'entrée Y 	<ul style="list-style-type: none"> l'entrée Y est sans effet 			<ul style="list-style-type: none"> La vanne suit les signaux Y et R(Z)



Les modes de fonctionnement Z indiqués sont basés sur le réglage d'usine «à action directe».

Lorsque le servomoteur fonctionne en mode Z, le signal de commande est sans effet.

Sélection du sens d'action

SKB60 (à partir de la version ..L), SKB62UA

- Pour les vannes normalement fermées, "action directe" signifie que la vanne est fermée pour une entrée de signal 0 V (s'applique à toutes les vannes Siemens mentionnées dans Combinaisons d'appareil [→ 13]).
- Pour les vannes normalement ouvertes, "action directe" signifie que la vanne est ouverte pour une entrée de signal 0 V

	Action directe	Action inverse	Course
Entrée	0...10 V– 4...20 mA– 0...1000 Ω	Entrée 0...10 V– 4...20 mA– 0...1000 Ω	



La fonction de retour à zéro par action mécanique n'est pas influencée par le choix du sens d'action.

Limitation de course et commande séquentielle

SKB62UA

Réglage de la limitation de course	Réglage de la commande séquentielle
Les commutateurs rotatifs LO et UP permettent de limiter la course jusqu'à 45 % vers le haut ou vers le bas par pas de 3 %.	Les commutateurs rotatifs LO et UP permettent de déterminer le point de départ ou la plage de travail d'une séquence.

Position LO	Limite inférieure de la course	Position UP	Limite supérieure de la course	Position LO	Point de départ de la commande séquentielle	Position UP	Plage de fonctionnement de la commande séquentielle
0	0 %	0	100 %	0	0 V	0	10 V
1	3 %	1	97 %	1	1 V	1	10 V *
2	6 %	2	94 %	2	2 V	2	10 V **
3	9 %	3	91 %	3	3 V	3	3 V ***
4	12 %	4	88 %	4	4 V	4	4 V
5	15 %	5	85 %	5	5 V	5	5 V
6	18 %	6	82 %	6	6 V	6	6 V
7	21 %	7	79 %	7	7 V	7	7 V
8	24 %	8	76 %	8	8 V	8	8 V
9	27 %	9	73 %	9	9 V	9	9 V
A	30 %	A	70 %	A	10 V	A	10 V
B	33 %	B	67 %	B	11 V	B	11 V
C	36 %	C	64 %	C	12 V	C	12 V
D	39 %	D	61 %	D	13 V	D	13 V
E	42 %	E	58 %	E	14 V	E	14 V
F	45 %	F	55 %	F	15 V	F	15 V

* Plage de fonctionnement QAF21.. (cf. ci-dessous)

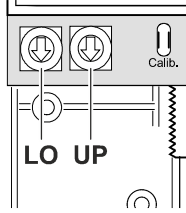
** Plage de fonctionnement QAF61.. (cf. ci-dessous)

*** La plus petite plage réglable est de 3 V, la commande par 0... 30 V n'est possible que via Y.

Commande de course avec addition du signal QAF21.. / QAF61..

SKB62UA

Réglage de l'addition du signal			
Les commutateurs rotatifs LO et UP permettent de déterminer la plage de travail des thermostats antigel QAF21.. ou QAF61...			
Position LO	Point de départ commande séquentielle	Position UP	Plage de fonctionnement QAF21.. / QAF61..
0	→	1	QAF21..
0	→	2	QAF61..



Références et désignations

Référence		Alimentation	Signal de commande	Retour à zéro		Temps de course	
				Fonction	Temps	Ouverture	Fermeture
SKB32.50 ¹⁾	-	230 V	3 points	-	-	120 s	120 s
SKB32.50/F ^{1), 3)}				Oui	10 s		
SKB32.51 ¹⁾				-	-		
SKB32.51/F ^{1), 3)}				Oui	10 s		
SKB82.50 ¹⁾				-	-		
SKB82.50U ²⁾				Oui	10 s		
SKB82.51 ¹⁾				-	-		
SKB82.51U ²⁾				Oui	10 s		
SKB60 ^{1), 4)}	Électronique standard	24 V~	0...10 V– 4...20 mA 0...1000 Ω	-	-	120 s	10 s
SKB62 ¹⁾				Oui	10 s		
SKB62/F ^{1), 3)}				Oui	10 s		
SKB62U ²⁾				Oui	10 s		
SKB62UA ^{2), 5)}	Électronique avancée			Oui	10 s		
SKB62/MO ²⁾	S55195-A127	Électronique standard	Modbus RTU				

¹⁾ Homologation : CE

²⁾ Homologation : CE, UL

³⁾ Disponible en France uniquement

⁴⁾ Fonctions supplémentaires, à partir de la version ..L: Sens d'action, immobilisation dans la dernière position

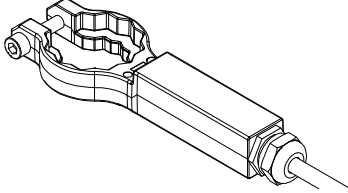
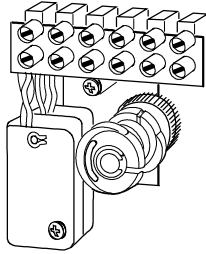
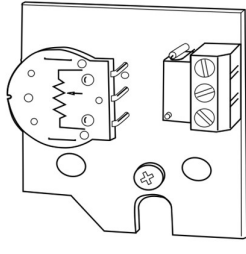
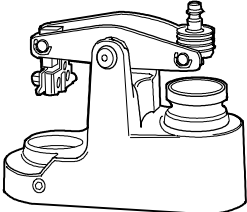
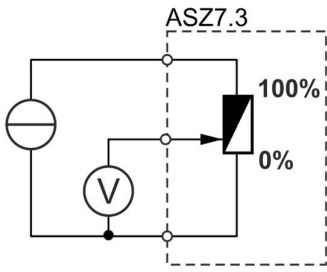
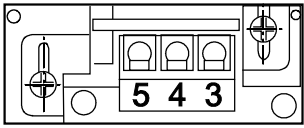
⁵⁾ Fonctions supplémentaires : Sens d'action, limitation de course, commande séquentielle, addition des signaux

Éléments fournis

Le servomoteur, la vanne et les accessoires ne sont pas montés et sont livrés et emballés séparément.

Accessoires

Référence	Contact auxiliaire	Paire de contacts auxiliaires	Potentiomètre 1000 Ω	Chauffage d'axe 24 V~	Inverseur mécanique de course
	ASC1.6	ASC9.3	ASZ7.3	ASZ6.6 (S55845-Z108)	ASK51
	Au total : max. 2 accessoires par servomoteur				
SKB32..	-	Max.1	Max.1	Max.1	Max.1
SKB82					
SKB6..	Max.1	-	-		

SKB..	ASZ6.6 (S55845-Z108) Chauffage d'axe  <ul style="list-style-type: none"> • pour fluides en dessous de 0 °C • Montage entre vanne et servomoteur 		
SKB32.. SKB82..	ASC9.3 Paire de contacts auxiliaires  Points de commutation réglables	ASZ7.3 Potentiomètre  0...1000 Ω	ASK51 Inverseur mécanique de course  Une course de 0 % sur le servomoteur correspond à 100 % sur la vanne Montage entre vanne et servomoteur
Remarque su l'ASZ7.3	Si l'on souhaite combiner SIMATIC S5/S7 et utiliser le signal de recopie de position, il est recommandé de choisir des servomoteurs avec un signal de recopie 0...9,8 V– Les pics de signal qui surviennent dans le potentiomètre ASZ7.3 peuvent engendrer des messages d'erreur avec Siemens SIMATIC. Ce n'est toutefois pas le cas avec les régulateurs de CVC Siemens. L'explication réside dans la plus grande précision et le temps de réaction plus rapide de SIMATIC. En raccordement 3 fils, le potentiomètre doit être utilisé comme diviseur de tension. Si l'alimentation du potentiomètre passe par le curseur, sa durée de vie risque d'être raccourcie. Dans ce mode de fonctionnement, les pics dans le signal sont de plus en plus fréquents et prononcés à mesure que le potentiomètre vieillit. 		
SKB60 SKB62..	ASC1.6 Contact auxiliaire  Point d'enclenchement 0...5 % de course		

Pour plus d'informations, voir Caractéristiques techniques [→ 20]

Exemple de commande

Référence / code article ¹⁾	Désignation	Quantité
SKB62/MO / S55195-A127	Servomoteur Modbus RTU	1
ASC1.6	Contact auxiliaire	1

¹⁾ Préciser le code article le cas échéant.

Pièces de rechange

Servomoteur	Couvercle	Commande manuelle ¹⁾	Étrier	Kit d'accouplement vanne/moteur	Circuit électronique	
						
SKB32.50, SKB32.50/F	410455828	426855108	410355768	417856498	-	
SKB32.51, SKB32.51/F						
SKB82.50						
SKB82.50U			410356058			
SKB82.51			410355768			
SKB82.51U			410356058			
SKB60			410355768			466857598
SKB62, SKB62/F						466857488
SKB62U						
SKB62UA			410356058			466857518
SKB62/MO						410355768

¹⁾ Commande manuelle, bleue avec parties mécaniques. Non compatible avec les versions « /F »

Combinaisons d'appareils

Vannes à deux voies VV.. (vannes de régulation ou d'arrêt de sécurité)

Référence de vanne		DN	Pression nominale PN	k_{vs} [m ³ /h]	Fiche produit		
VVF21.. ¹⁾	Bride	25...80	6	1,9...100	N4310		
VVF22..				2,5...100	N4401		
VVF31.. ¹⁾				15...80	10	1,6...100	N4320
VVF32..						1,9...100	N4402
VVF40.. ¹⁾		50	16	1,9...100	N4330		
VVF41.. ¹⁾				19...31	N4340		
VVF45..				15...80	1,6...100	N4403	
VVF42..		15...50	25	0,16...25	N4373		
VVF52.. ¹⁾				0,16...40	N4405		
VVF53..		15...50	40	0,19...31	N4382		
VVF61..				0,2...36	A6V11459527		
VVF63..		15...50					
VVG41..		Filetage	15...50	16	0,63...40	N4363	

Pression différentielle admissible Δp_{max} et pression de fermeture Δp_s : cf. fiches produit correspondantes des vannes

¹⁾ Plus disponible

Vannes à trois voies VX.. (vannes de régulation pour les fonctions "mélange" et "répartition")

Référence de vanne		DN	Pression nominale PN	k _{vs} [m³/h]	Fiche produit
VXF21.. ¹⁾	Bride	25...80	6	1,9...100	N4410
VXF22..				2,5...100	N4401
VXF31.. ¹⁾		15...80	10	1,6...100	N4420
VXF32..				1,6...100	N4402
VXF40.. ¹⁾		15...50	16	1,9...100	N4430
VXF41.. ¹⁾				1,9...31	N4440
VXF42..		15...80	16	1,6...100	N4403
VXF53..		15...50	25	1,6...40	N4405
VXF61..				1,9...31	N4482
VXF63..			40	0,2...36	A6V11459527
VXG41..	16			1,6...40	N4463
Filetage					

Pression différentielle admissible Δp_{\max} et pression de fermeture Δp_s : cf. fiches produit correspondantes des vannes

¹⁾ Plus disponible



La motorisation de vannes d'autres constructeurs avec course de 6...20 mm est possible, à condition que le sens d'action soit "fermeture en l'absence de courant" et qu'il y ait un accouplement mécanique. Sur les SKB32.. et SKB82.., le signal Y1 doit être relié à un contact de fin de course réglable (ASC9.3), pour la limitation de course.

Pour plus d'informations, se renseigner auprès de l'agence Siemens la plus proche.





Documentation produit

SKB..			Accessoires	Notice de montage	
Notice de montage SKB../SKC..	M3240	74 319 0324 0	ASC1.6	G4563.3	4 319 5544 0
		74 319 0326 0	ASC9.3	G4561.3	4 319 5545 0
		(Notice de réglage de l'électronique standard)	ASK51	M4561.6	4 319 5550 0
		A5W00027551	ASZ7.3		74 319 0247 0
		(Notice de montage du convertisseur Modbus)	Unité de commande ACT	M4568	74 319 0554 0
		A6V12057657	QAF21..		74 319 0399 0
		(Profils de communication Modbus)	ASZ6.6	M4501.1	74 319 0750 0

Vous pouvez télécharger les documents associés comme les déclarations relatives à l'environnement et les déclarations CE, entre autres, à l'adresse Internet suivante :


<http://siemens.com/bt/download>


Sécurité

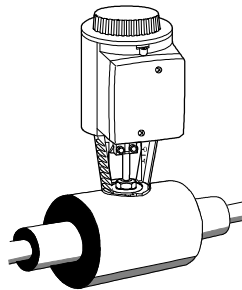
	⚠ ATTENTION
	<p>Consignes de sécurité spécifiques aux pays</p> <p>Le non-respect des consignes de sécurité spécifiques aux pays peut entraîner un danger pour les personnes et les biens.</p> <ul style="list-style-type: none"> • Veuillez respecter les indications de sécurité en vigueur dans votre pays et les directives de sécurité appropriées.
	⚠ AVERTISSEMENT
	<p>Ressort de rappel comprimé</p> <p>L'ouverture du boîtier du servomoteur peut provoquer la détente du ressort de rappel, et entraîner la projection de pièces pouvant occasionner des blessures.</p> <ul style="list-style-type: none"> • Ne pas ouvrir le boîtier du servomoteur.
	⚠ AVERTISSEMENT
	<p>Risque de blessure si le boîtier ou le couvercle sont endommagés</p> <p>Retirer un servomoteur au boîtier abîmé de la vanne provoque la détente du ressort de rappel, qui peut faire jaillir brusquement des pièces de l'appareil et entraîner des blessures.</p> <ul style="list-style-type: none"> • Ne JAMAIS retirer le servomoteur de la vanne. • Démontez l'ensemble vanne/servomoteur (organe de réglage) comme une seule unité. • Démontage par un personnel qualifié seulement. • Envoyer l'organe de réglage et un rapport d'erreur à votre représentant Siemens local pour analyse et recyclage. • Monter le nouvel organe de réglage (vanne et servomoteur) conformément aux instructions.
	⚠ AVERTISSEMENT
	<p>Risque de brûlure par la console du servomoteur</p> <p>Dans les installations de chauffage, la console du servomoteur s'échauffe fortement au contact de la vanne. Sa température peut atteindre jusqu'à 100 °C.</p> <p>En cas de travaux de maintenance sur le servomoteur :</p> <ul style="list-style-type: none"> • Débrancher la pompe et l'alimentation. • Fermer la vanne d'arrêt de la tuyauterie. • Attendre que les canalisations ne soient plus sous pression et qu'elles soient entièrement refroidies.

Indications pour l'ingénierie

Le raccordement électrique est à effectuer conformément aux prescriptions locales en matière d'installations électriques et aux schémas de raccordement figurant au chapitre Schémas de raccordement [→ 27].

	REMARQUE
	Utilisation d'un thermostat limiteur de sécurité Si les règles en vigueur pour l'isolation des câbles ne sont pas respectées, le limiteur de sécurité risque d'être inopérant. <ul style="list-style-type: none">• L'exploitant doit s'assurer que les règles en vigueur pour l'isolation des câbles sont respectées.

	⚠ AVERTISSEMENT
	Risque d'accident et d'incendie par des composants à température élevée Le chauffage d'axe ASZ6.6 protège l'axe de la vanne contre le givre pour des fluides en dessous de 0 °C. Ne pas calorifuger dans ce cas la console du servomoteur ni l'axe de la vanne, afin de permettre la circulation d'air. En l'absence de mesures de protection, tout contact avec des pièces chauffées peut entraîner des brûlures. <ul style="list-style-type: none">• Pour des raisons de sécurité, le chauffage d'axe fonctionne en 24 V~ / 30 W.• Recommandation : pour des fluides au dessus de 140 °C, il faut calorifuger la vanne.



Respecter les températures admissibles, voir chapitres "Domaines d'application [→ 2] et Caractéristiques techniques [→ 20].

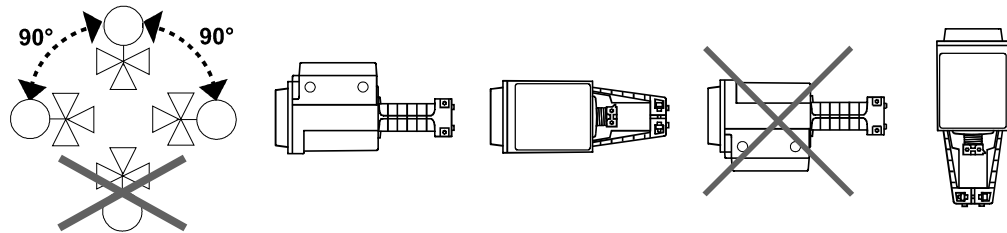
Si vous utilisez des contacts auxiliaires, indiquez leurs points de commutation sur le schéma de l'installation.

Chaque servomoteur doit être commandé par un régulateur dédié, voir Schémas de raccordement [→ 27].

Montage

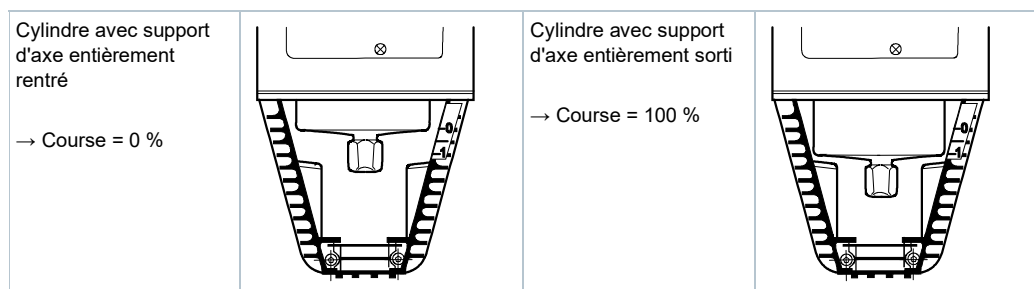
Les notices de montage sur les vannes 74 319 0324 0 et du SKB62/MO A5W00027551 sont jointes à l'emballage du servomoteur. Les notices des accessoires sont fournies avec ces derniers (voir Documentation produit [→ 14]).

Position de montage



Mise en service

Avant la mise en service, vérifier le câblage et effectuer un contrôle de fonctionnement. Le cas échéant, il faut procéder également au réglage et au test des contacts auxiliaires et des potentiomètres.



Si l'on tourne la commande manuelle dans les sens inverse des aiguilles d'une montre jusqu'à la butée, les vannes Siemens des séries VVF... et VXF... sont fermées (course = 0 %).

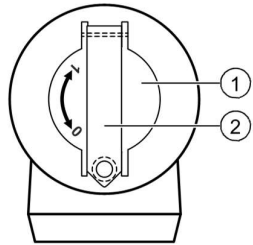
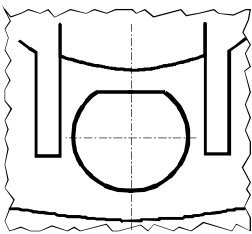
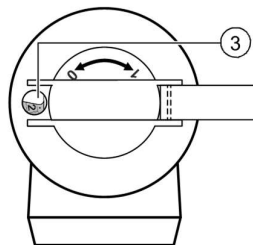
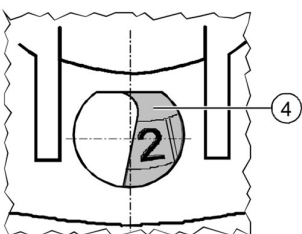
Fonctionnement

Mode automatique

Pour le fonctionnement automatique, la manivelle [2] doit être encliquetée dans le volant de la commande manuelle [1] de la course. Sinon, il faut tourner la manivelle dans le sens contraire des aiguilles d'une montre jusqu'à ce que ni le disque gradué [4], ni l'ergot de verrouillage de la manivelle ne soient visibles dans le regard [3].

Mode manuel


Pour le fonctionnement manuel, dégager la manivelle [2] pour faire apparaître le regard [3]. En effectuant des mouvements de rotation avec la manivelle ou le volant de commande manuelle [1], on fait apparaître dans le regard l'ergot de verrouillage et/ ou le disque gradué avec affichage de course [4].


	
Manivelle [2] encliquetée dans le volant de commande manuelle de course [1]	Regard sans disque gradué ni ergot de verrouillage de la manivelle visibles
	
Manivelle sortie, regard [3]	Regard avec disque gradué [4] et affichage de course en mm

Maintenance

Les servomoteurs ne nécessitent pas d'entretien.

Au cours de la **maintenance** de l'organe de réglage :

	<p>▲ AVERTISSEMENT</p> <p>Risque de brûlure par la console du servomoteur</p> <p>Dans les installations de chauffage, la console du servomoteur s'échauffe fortement au contact de la vanne. Sa température peut atteindre jusqu'à 100 °C.</p> <p>En cas de travaux de maintenance sur le servomoteur :</p> <ul style="list-style-type: none">• Débrancher la pompe et l'alimentation.• Fermer la vanne d'arrêt de la tuyauterie.• Attendre que les canalisations ne soient plus sous pression et qu'elles soient entièrement refroidies.
---	---

	<p>▲ AVERTISSEMENT</p> <p>Risque de blessure</p> <ul style="list-style-type: none">• Si nécessaire, débrancher les raccordements électriques des bornes.• Ne remettre la vanne en service qu'après avoir monté le servomoteur conformément aux instructions.
---	---

**Recommandation pour SKB6..:**

Lancer le calibrage de la course après une opération de maintenance.

Réparation :

cf. Pièces détachées [→ 13]

	⚠ AVERTISSEMENT
	Risque de blessure si le boîtier ou le couvercle sont endommagés Retirer un servomoteur au boîtier abîmé de la vanne provoque la détente du ressort de rappel, qui peut faire jaillir brusquement des pièces de l'appareil et entraîner des blessures. <ul style="list-style-type: none">• Ne JAMAIS retirer le servomoteur de la vanne.• Démontez l'ensemble vanne/servomoteur (organe de réglage) comme une seule unité.• Démontage par un personnel qualifié seulement.• Envoyer l'organe de réglage et un rapport d'erreur à votre représentant Siemens local pour analyse et recyclage.• Monter le nouvel organe de réglage (vanne et servomoteur) conformément aux instructions.

Recyclage

	⚠ AVERTISSEMENT
	Ressort de rappel comprimé L'ouverture du boîtier du servomoteur peut provoquer la détente du ressort de rappel, et entraîner la projection de pièces pouvant occasionner des blessures. <ul style="list-style-type: none">• Ne pas ouvrir le boîtier du servomoteur.


	L'appareil est à considérer comme un produit électronique au sens de la directive européenne, et ne doit pas être éliminé comme un déchet domestique. <ul style="list-style-type: none">• Recyclez l'appareil selon les circuits prévus à cet effet.• Tenir compte de la législation en vigueur.
--	---

Garantie

Les caractéristiques techniques liées à l'application ne sont garanties que si l'appareil est utilisé exclusivement avec les produits Siemens mentionnés dans la rubrique "Combinaisons d'appareils". L'utilisation de produits d'autres constructeurs annule toute garantie accordée par Siemens.

Caractéristiques techniques

Alimentation		
Tension d'alimentation		
	SKB32..	230 V %
	SKB82..	24 V~ ± 20 % (TBTS/TBTP)
	SKB6..	
	SKB62/MO	
Fréquence		50 / 60 Hz
Consommation maximale à 50 Hz		
	SKB32.50, SKB32.50/F	10 VA / 8 W
	SKB32.51, SKB32.51/F	16 VA / 12 W
	SKB82.50, SKB82.50U	8 VA / 7 W
	SKB82.51, SKB82.51U	12 VA / 9 W
	SKB60..	10 VA / 8 W
	SKB62..	14 VA / 10 W
Fusible de la ligne d'alimentation		
	SKB32..	0,5 A minimum, à fusion lente 6 A maximum, à fusion lente
	SKB82..	1 A minimum, à fusion lente
	SKB6..	10 A maximum, à fusion lente

Données de fonctionnement			
Temps de positionnement à 50 Hz ¹⁾			
	SKB32.5..	Ouverture, fermeture	120 s
	SKB82.5..	Ouverture, fermeture	120 s
	SK6..	Ouverture	120 s
		Fermeture	10 s
Temps de retour à zéro ¹⁾			10 s
Force de réglage		2800 N	
Course nominale		20 mm	
Température de fluide admissible (corps de vanne assemblé)		-25...220 °C	
		 < 0 °C: Chauffage d'axe ASZ6.6 nécessaire	

Entrées/sorties de signal			
Commande du servomoteur			
	SKB32..	3 points	
	SKB82..		
	SKB6..		
		0...10 V-	
		4...20 mA-	
		0...1000 Ω	
Signal de commande Y SK6..			
	Impédance d'entrée	0...10 V-	100 kΩ
		4...20 mA-	240 Ω
	Résolution du signal	< 1 %	
	Hystérésis	1 %	

Entrées/sorties de signal			
Commande forcée Z.. SK6..			
	Résistance		0...1000 Ω
	Z non câblé, priorité au signal de commande Y		Aucune fonction
	Z relié directement à G		course max. 100 %
	Z relié directement à G0		course min. 0 %
	Z relié à M via 0...1000 Ω		course proportionnelle à R
Recopie de position U SK6..			
	Impédance de charge	0...9,8 V-	> 10 kΩ
		4...19,6 mA-	< 500 Ω

Fonctions supplémentaires SKB60 ²⁾ , SKB62UA			
Sélection du sens d'action			
	SKB60, SKB62UA	à action directe / à action inverse	0...10 V- / 10...0 V-
			4...20 mA- / 20...4 mA-
			0...1000 Ω / 1000...0 Ω
Limitation de course			
	SKB62UA	Plage de limitation basse	0...45 % réglable
		Plage de limitation haute	100...55 % réglable
Commande séquentielle			
	SKB62UA	Borne Y	
		Point de démarrage de la séquence	0...15 V réglable
		Plage de travail de la séquence	3...15 V réglable
Addition de signal			
	SKB62UA	Z raccordé à R du	
		Thermostat antigel QAF21..	0...1000 Ω, ajouté au signal Y
		Thermostat antigel QAF61..	1,6 V-, ajouté au signal Y

Communication SKB62/MO			
Protocole de communication			
	Modbus RTU		RS-485, sans isolation galvanique
	Nombre de nœuds		Max. 32
	Plage d'adresses		1...248 / 255
		Réglage usine	255
	Formats de transmission		1-8-E-1 / 1-8-O-1 / 1-8-N-1 / 1-8-N-2
		Réglage usine	1-8-E-1
	Vitesse de transmission (kBaud)		Auto / 9.6 / 19.2 / 38.4 / 57.6 / 76.8 / 115.2
		Réglage usine	Auto
	Terminaison de bus		120 Ω, sélection électronique possible
		Réglage usine	Désactivé

Raccordements électriques et câbles de raccordement		
Section de conducteur	0,5...2,5 mm ² , AWG 21...14 ³⁾	
Entrées de câble	4 x M20 (Ø 20,5 mm)	
	SKB..U	Avec ouvertures défonçables pour raccords de tuyau flexible ½" (Ø 21,5 mm)
	SKB62/MO	Câble de raccordement fixe
	Longueur de câble	0,9 m
	Nombre de fils	5 x 0,75 mm ²

Indice de protection et classes d'isolement		
Classe de protection de l'appareil	selon EN 60730	
	Module de régulation et de commande automatique	Type 1AA / Type 1AC / Action de modulation
	Degré d'encrassement	2
Indice de protection du boîtier en position verticale à horizontale	IP 54 selon EN 60529	

Conditions ambiantes		
Fonctionnement	CEI 60721-3-3	
	Conditions climatiques	Classe 3K5
	Température général	-15...<55 °C
	Humidité (sans condensation)	5...95 % H.r.
Transport	CEI 60721-3-2	
	Conditions climatiques	Classe 2K3
	Température	-30...65 °C
	Humidité (sans condensation)	5...95 % H.r.
Stockage	CEI 60721-3-1	
	Conditions climatiques	Classe 1K3
	Température	-15...55 °C
	Humidité (sans condensation)	-5...95 % H.r.

Normes et directives		
Norme relative aux produits	EN 60730-x	
Compatibilité électromagnétique (plage d'utilisation)	pour un environnement résidentiel, commercial et industriel	
Conformité européenne (CE)	A5W00007751 ⁴⁾	
Conformité RMC	A5W00007895 ⁴⁾	
Conformité EAC	Conformité de l'Union Douanière Eurasienne pour tous les SKB..	
UL, cUL	230 V	-
	24 V~	UL 873 http://ul.com/database

Respect de l'environnement		
Les déclarations environnementales CE1E4564enX1 (SKB3.., SKB8..) ⁴⁾ , CE1E4564enX2 (SKB6..) ⁴⁾ et A6V101083254 (convertisseur Modbus externe) ⁴⁾ contiennent des informations sur la conception et les tests du produit en lien avec le respect de l'environnement (conformité à la directive RoHS, composition des matériaux, emballage, bénéfice pour l'environnement, mise au rebut).		

Dimensions / Poids		
Encombres		cf. Encombres [→ 31]
Poids		
	SKB32.50, SKB32.50/F	9,15 kg
	SKB32.51, SKB32.51/F	9,20 kg
	SKB82.50	9,15 kg
	SKB82.50U	9,45 kg
	SKB82.51	9,20 kg
	SKB82.51U	9,50 kg
	SKB60 SKB62, SKB62/MO	9,20 kg
	Convertisseur Modbus externe	0,15 kg
	SKB62U SKB62UA	9,50 kg
	Inverseur de course ASK51	1,0 kg

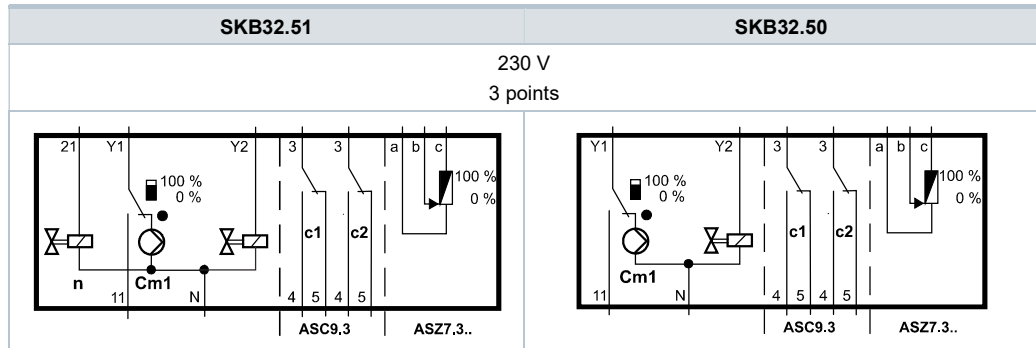
Matériaux	
Boîtier du servomoteur	Fonte d'aluminium
Console	
Enveloppe du boîtier	Matière plastique
Bouton de commande manuelle	

Accessoires			
Contact auxiliaire ASC1.6			
	SKB6..	Pouvoir de coupure	24 V~, 10 mA...4 A ohmique, 2 A inductif
Paire de contacts auxiliaires ASC9.3			
	SKB32.. SKB82..	Pouvoir de coupure (1 contact auxiliaire)	250 V~, 6 A ohmique, 2,5 A inductif
Potentiomètre ASZ7.3			
	SKB32.. SKB82..	Variation de la résistance totale du potentiomètre pour la course nominale	0...1000 Ω
Chauffage d'axe ASZ6.6			
		Tension d'alimentation	24 V %
		Consommation électrique	40 VA / 30 W
		Courant d'enclenchement	8,5 A max. (Température max. 85 °C / 185 °F)

- 1) A température ambiante (23°C), les durées peuvent être plus longues en cas de température basse ou de Δp élevé
- 2) A partir de la version ..L
- 3) AWG = American wire gauge
- 4) Ces documents peuvent être téléchargés sur <http://www.siemens.com/bt/download>

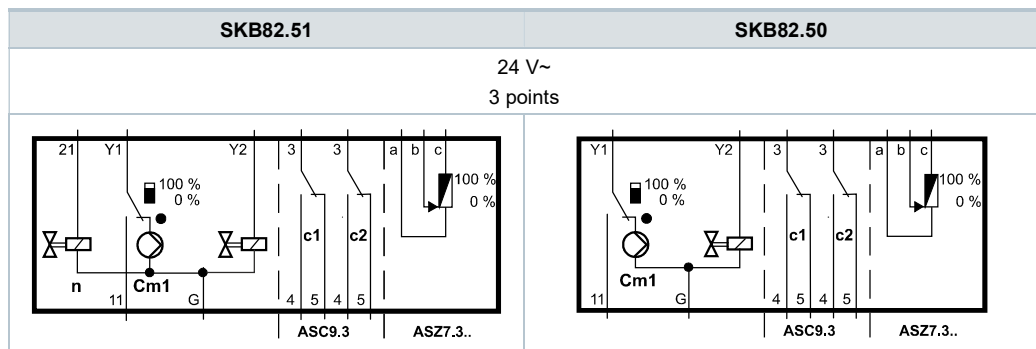
Schémas des connexions

SKB32..



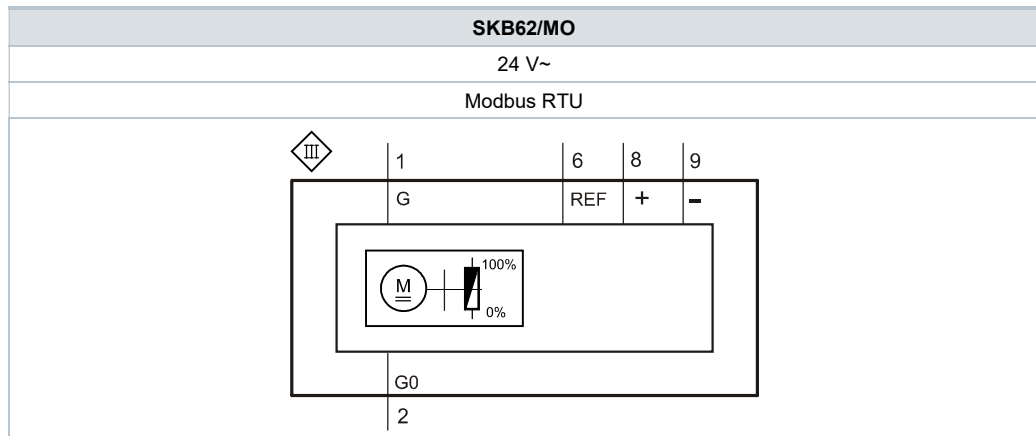
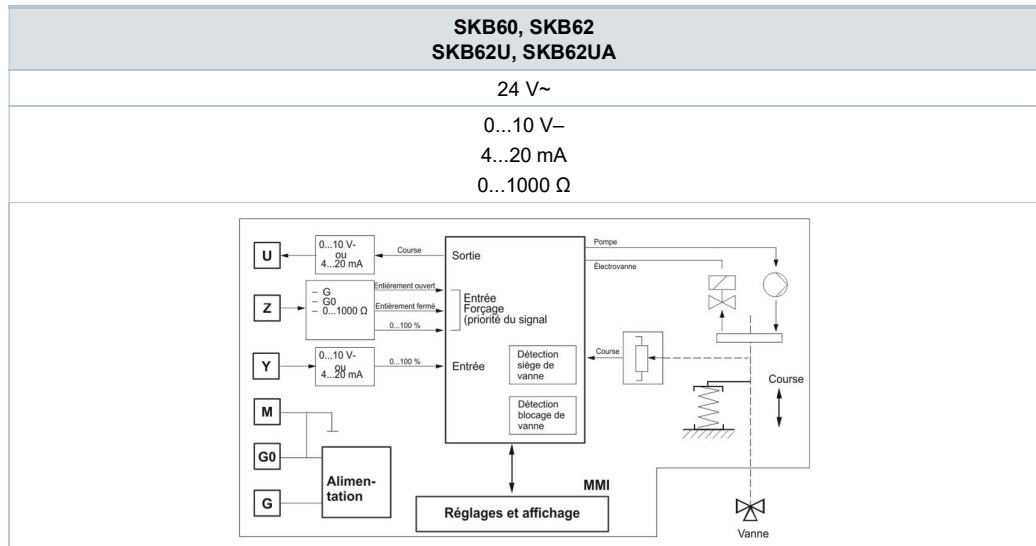
Cm1	Contact de fin de course
n	Électrovanne pour retour à zéro
c1, c2	Paire de contacts auxiliaires ASC9.3
a, b, c	Potentiomètre ASZ7.3
Y1	Signal de commande "ouverture"
Y2	Signal de commande "fermeture"
21	Fonction de retour à zéro
N	Conducteur de neutre

SKB82..



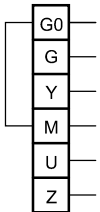
Cm1	Contact de fin de course
n	Électrovanne pour retour à zéro
c1, c2	Paire de contacts auxiliaires ASC9.3
a, b, c	Potentiomètre ASZ7.3
Y1	Signal de commande "ouverture"
Y2	Signal de commande "fermeture"
21	Fonction de retour à zéro
G	Potentiel du système

SKB6..

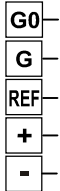


U	Recopie de position	REF	Référence (Modbus RTU)
Z	Entrée de commande forcée	+	Bus + (Modbus RTU)
Y	Signal de commande	-	Bus - (Modbus RTU)
M	Zéro de mesure		
	G0	Tension 24 V~ Zéro du système (SN)	
	G	Tension 24 V~ Potentiel du système (SP) Raccorder sans tension pour fonction de retour à zéro	

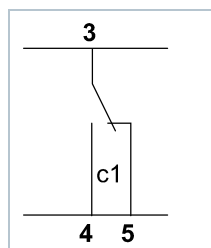
SKB6..

	24 V	0...10 V 4...20 mA 0...1000 Ω
	Zéro du système (SN)	
	Potentiel du système (SP)	
	Signal de commande 0...10 (30) V- ou 4...20 mA-	
	Zéro de mesure (= G0)	
	Affichage de position 0...10 V- ou 4...20 mA-	
	Entrée commande forcée (Fonctions [→ 8])	

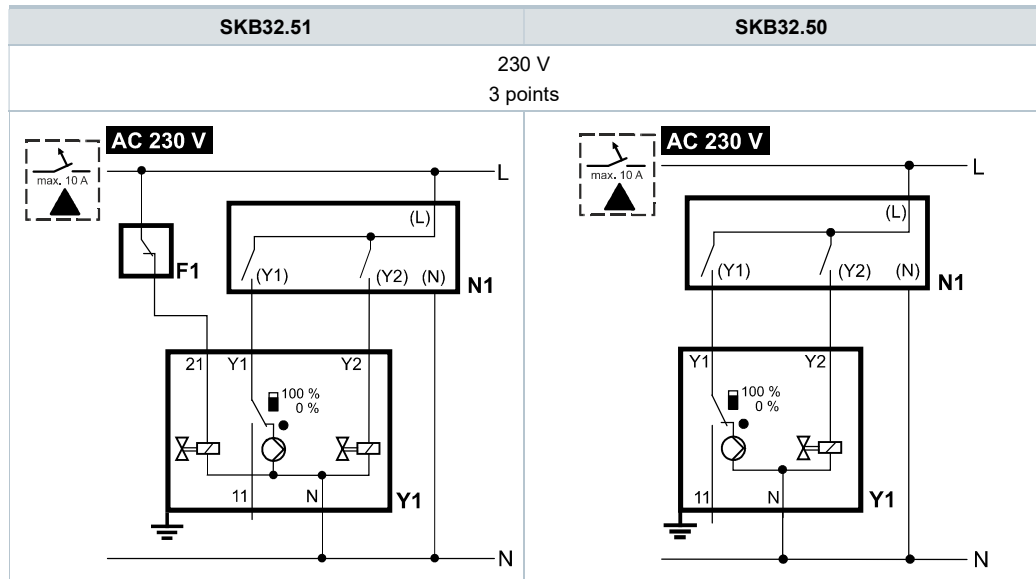
SKB62/MO

	24 V	Câble de raccordement Modbus RTU
	Zéro du système (SN)	Noir
	Potentiel du système (SP)	Rouge
	Référence (Modbus RTU)	Violet
	Bus + (Modbus RTU)	Gris
	Bus - (Modbus RTU)	Rose

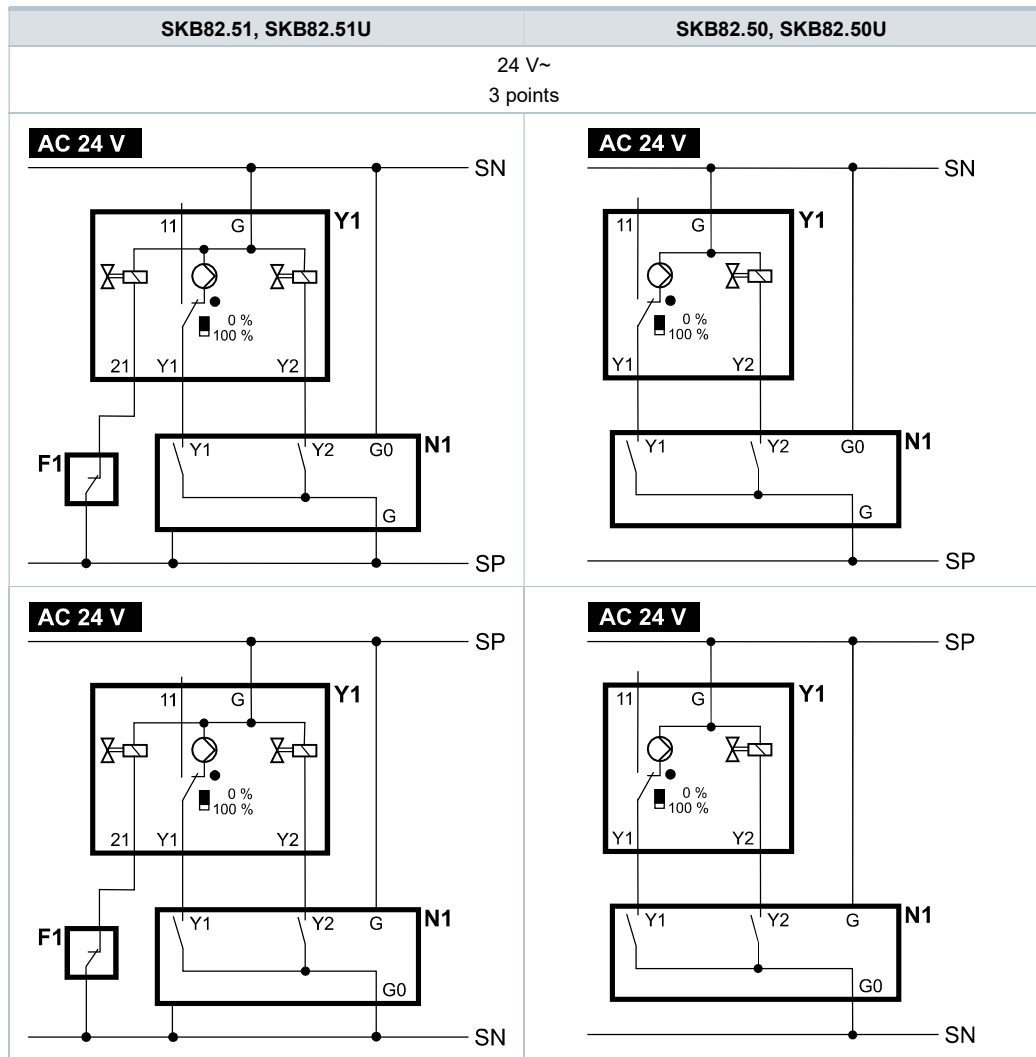
Contact auxiliaire ASC1.6



SKB32..

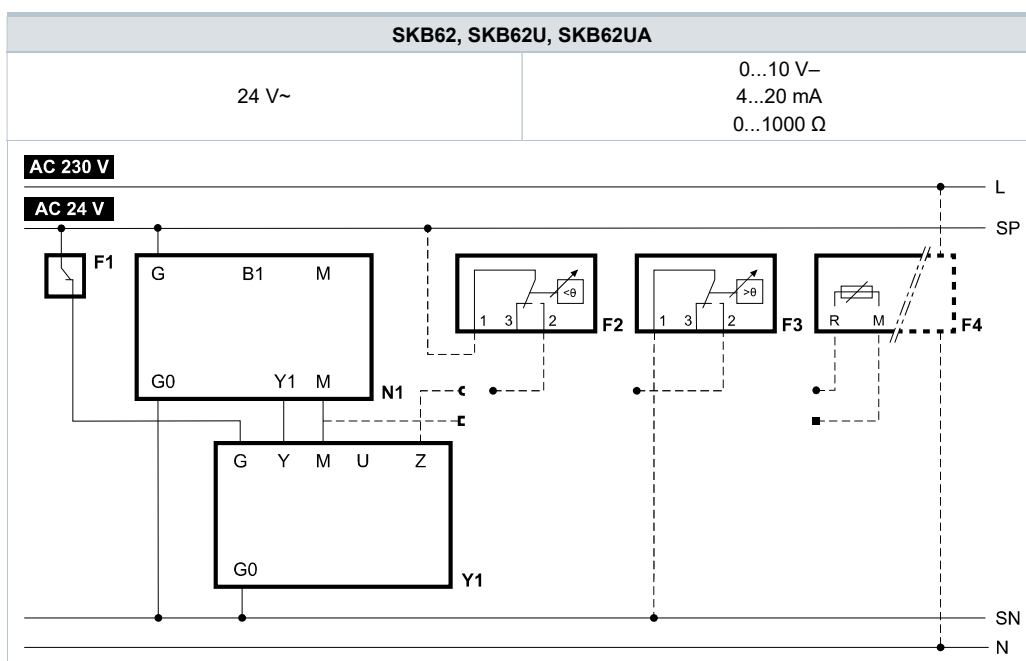
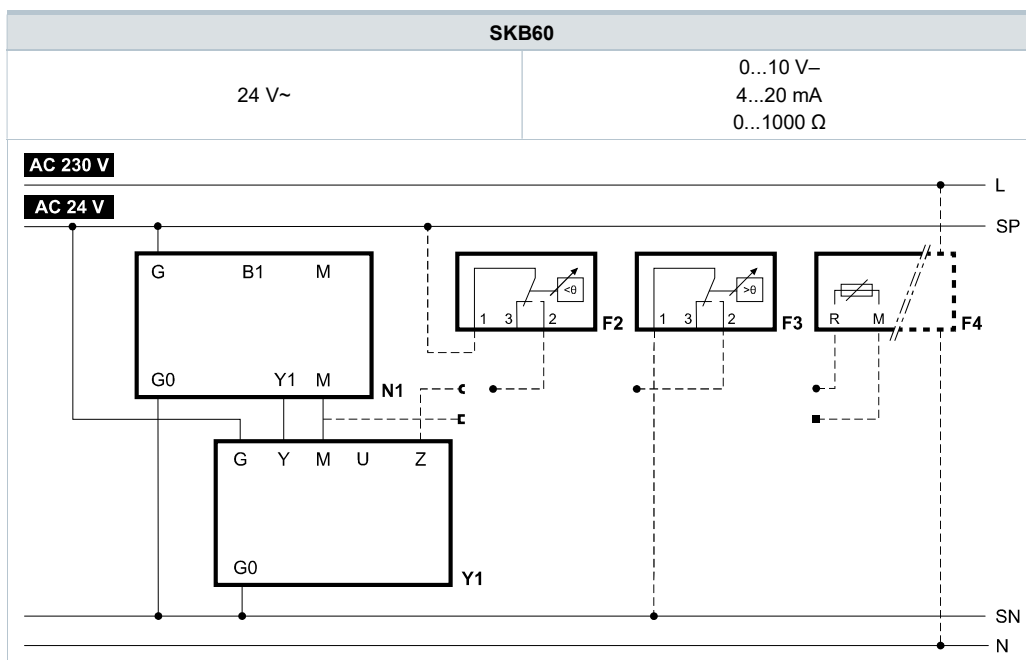


F1	Limiteur de sécurité (limiteur de température par exemple)				Y1	Signal de commande "ouverture"
N1, N2	Régulateur	L	Phase		Y2	Signal de commande "fermeture"
Y1, Y2	Servomoteurs	N	Conducteur de neutre		21	Fonction de retour à zéro



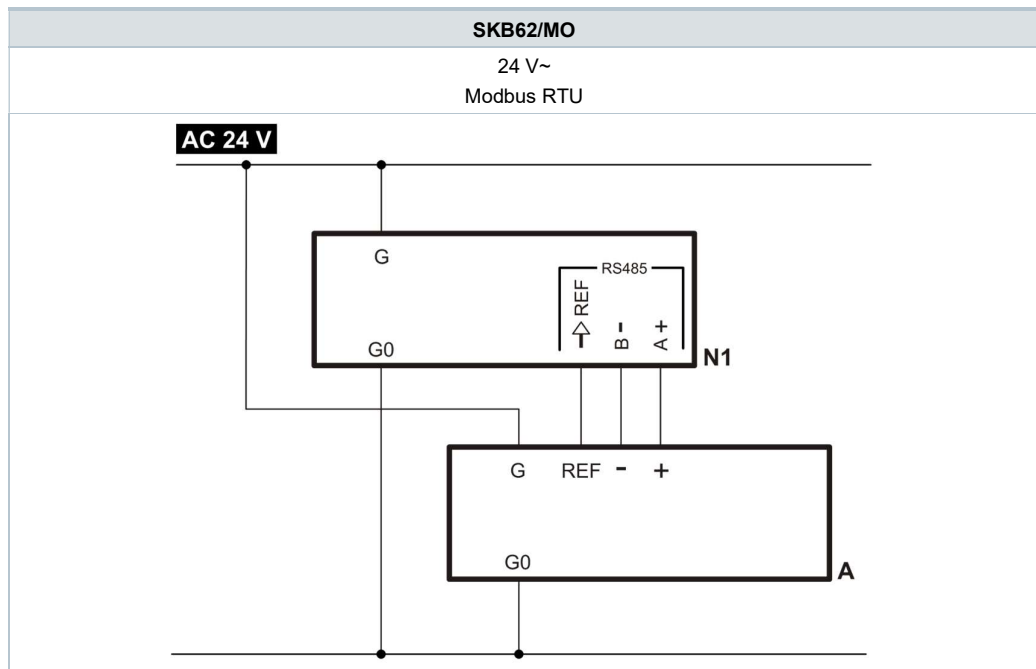
F1	Limiteur de sécurité (limiteur de température par exemple)			(Y1), (Y2)	Contacts du régulateur
		SP	Potentiel du système 24 V~	Y1	Signal de commande "ouverture"
N1, N2	Régulateur	SN	Zéro du système	Y2	Signal de commande "fermeture"
Y1, Y2	Servomoteurs			21	Fonction de retour à zéro

SKB6..



Y1	Servomoteur	F3	Thermostat de sécurité
N1	Régulateur	F4	Thermostat antigel avec sortie 0...1000 Ω, par exemple QAF21.. ou QAF61.. (uniquement avec SKB62UA) *)
F1	Limiteur de sécurité (limiteur de température par exemple)	G (SP)	Potentiel du système 24 V~
F2	Thermostat antigel	G0 (SN)	Zéro du système
	Bornes :	1-2	Risque de gel /coupure de câble de sonde (se ferme en cas de risque de gel)
		1-3	Mode normal

*) SKB62UA seulement: uniquement pour la commande séquentielle et les réglages correspondants du commutateur rotatif, voir Électronique [→ 5], Fonctions [→ 6]



A	Servomoteur
N1	Régulateur
G	Potentiel du système
G0	Zéro du système
REF	Référence (Modbus RTU)
+	Bus + (Modbus RTU)
-	Bus - (Modbus RTU)



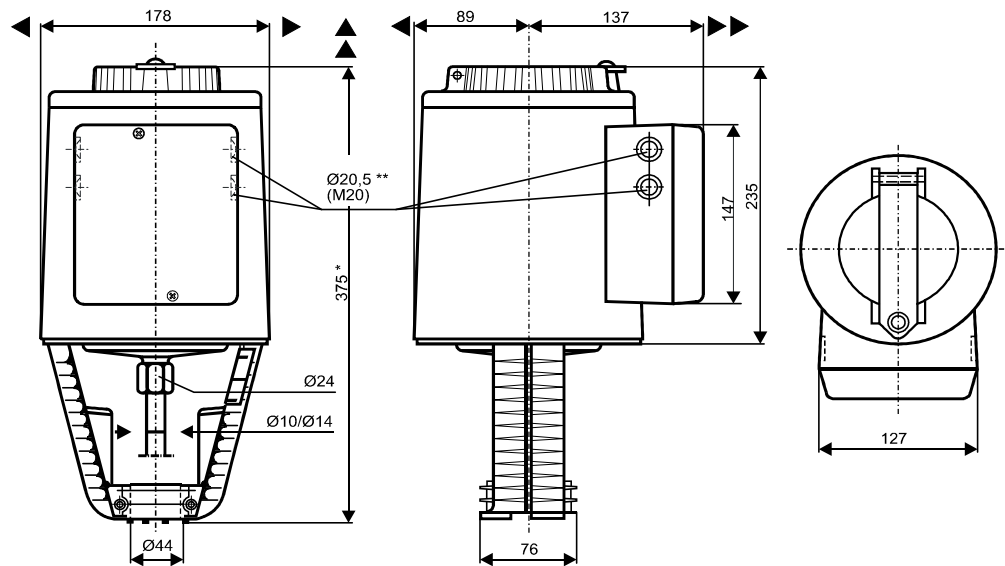
REMARQUE

Utilisation d'un thermostat limiteur de sécurité F1

En cas d'utilisation d'un limiteur de sécurité F1, vous devez vous assurer que le câblage ne présente pas de défaut d'isolation susceptible d'inhiber le fonctionnement du limiteur (valable pour les types 230 V et 24 V).

- Vous devez impérativement respecter la remarque précédente pour la mise à la terre de SN (TBTP par exemple).

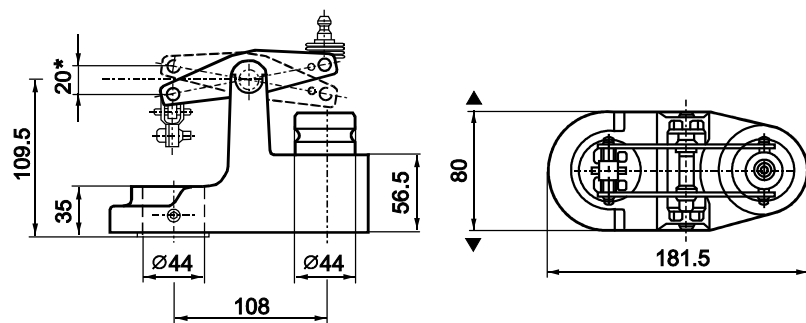
Servomoteur



Dimensions en mm

*	Hauteur du servomoteur à partir de l'appui de la vanne avec inverseur de course ASK51 = 432 mm
**	SKB..U: pour raccords de tuyau flexible ½" (Ø 21,5 mm)
▶	> 100 mm, distance minimale par rapport au mur ou au plafond pour montage
▶▶	> 200 mm, raccordement, exploitation, maintenance, etc.

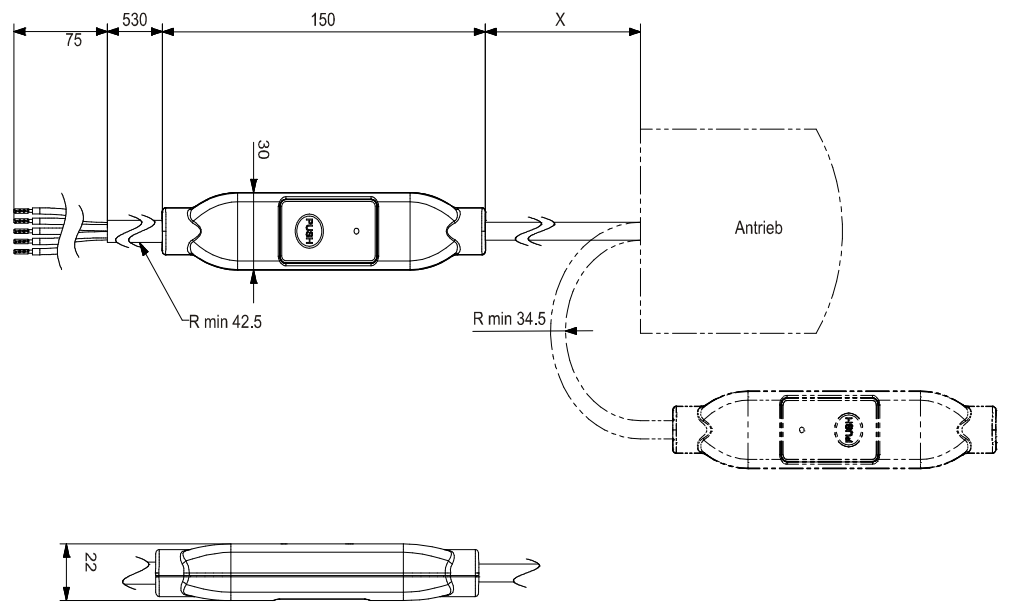
Inverseur de course ASK51



Dimensions en mm

*	Course maximale = 20 mm
---	-------------------------

Convertisseur Modbus externe



Dimensions en mm

X	250 mm
---	--------

Numéros de série

Référence	Valable à partir du N° de série	Référence	Valable à partir du N° de série
SKB32.50	..D	SKB62	..G
SKB32.50/F	..D	SKB62/F	..G
SKB32.51	..D	SKB62U	..G
SKB32.51/F	..D	SKB60	..G
SKB82.50	..D	SKB62UA	..G
SKB82.50U	..D	SKB62/MO	..H
SKB82.51	..D		
SKB82.51U	..D		

Publié par
Siemens Schweiz AG
Smart Infrastructure
Global Headquarters
Theilerstrasse 1a
CH-6300 Zoug
Tél. +41 58 724 2424
www.siemens.com/buildingtechnologies

© Siemens Schweiz AG, 1998
Sous réserve de modifications techniques et des modalités de livraison.