



EN 215-1



RTN51..



RTN71 mit Fernfühler



RTN81 mit Fernversteller

ACVATIX™

Thermostatische Stellantriebe

RTN51..
RTN71
RTN81

für Heizkörperventile VDN.., VEN.., VUN.., VPD.. und VPE..

- **Selbsttätig, ohne Hilfsenergie**
- **Hochwertiger Flüssigkeitsfühler mit schneller Erfassung der Raumtemperaturänderungen**
- **Direktmontage ohne Werkzeug mittels Überwurfmutter**
- **Robust, wartungsfrei, geräuschlos**
- **Demontageschutz optional**
- **RTN51.. weiss (matt, oder glänzend) erhältlich**

Anwendung

- Für Siemens-Heizkörperventile VDN.., VEN.. und VUN..
- Für Siemens-MiniCombiVentile (MCV) VPD.. und VPE..
- Für Heizkörperventile der Firmen Heimeier, Cazzaniga, Oventrop M30 x 1,5, Honeywell-Braukmann, MNG, Junkers und Beulco neu (alle ohne Adapter)
- Für Heizkörperventile mit Antriebsbefestigung mittels Überwurfmutter M30 x 1,5, Nennschliessmass $11,6 \pm 0,3$ mm und Nennhub 1,5 mm (ohne Adapter)
- Für andere Ventilfabrikate sind die Stellantriebe zusammen mit entsprechenden Adaptern AV.. einsetzbar (siehe "Typenübersicht / Zubehör")

Typenübersicht

Typ	Beschreibung
RTN51	RAL 9016, matt
RTN51G	RAL 9016, glänzend
RTN71	Ausführung mit Fernfühler
RTN81	Ausführung mit Fernversteller

Zubehör

Adaptertyp	Für Ventilfabrikate	Adaptertyp	Für Ventilfabrikate
AV52 ¹⁾	Comap	AV57	Herz
AV53	Danfoss RA-N (RA 2000)	AV58	Oventrop < 2002
AV54	Danfoss RAVL	AV59 ¹⁾	Vaillant
AV55	Danfoss RAV	AV60	TA < 2002
AV56	Giacomini	AV61	MMA Markaryd

¹⁾ Solange Vorrat

Typ	Beschreibung
ATN2	Schutz gegen Demontage der Antriebe

Bestellung

Typ	Artikelnummer	Bezeichnung	Stückzahl
RTN51	RTN51	Thermostatischer Stellantrieb	6
AV57	AV57	Adapter	1

Lieferung

Stellantriebe, Ventile und Zubehör werden getrennt verpackt geliefert.

Rev.-Nr.

Übersichtstabelle siehe Seite 8.

Gerätekombinationen

Ventiltyp	Ventilart	K _{vs} [m ³ /h]	Ḃ [l/h]	PN-Stufe	Datenblatt
VDN.., VEN.., VUN..	Heizkörperventile	0,09...1,4		PN10	2105, 2106
VPD.., VPE..	MCV Heizkörperventile		25...483		2185
Heizkörperventile anderer Hersteller mit Adaptern AV.. siehe «Typenübersicht / Zubehör»					
Heizkörperventile (M30 x 1,5) anderer Hersteller ohne Adapter:					
<ul style="list-style-type: none"> • Heimeier • Cazzaniga • Junkers • Oventrop M30 x 1,5 (seit 2001) 		<ul style="list-style-type: none"> • Honeywell-Braukmann • MNG • Beulco neu 			

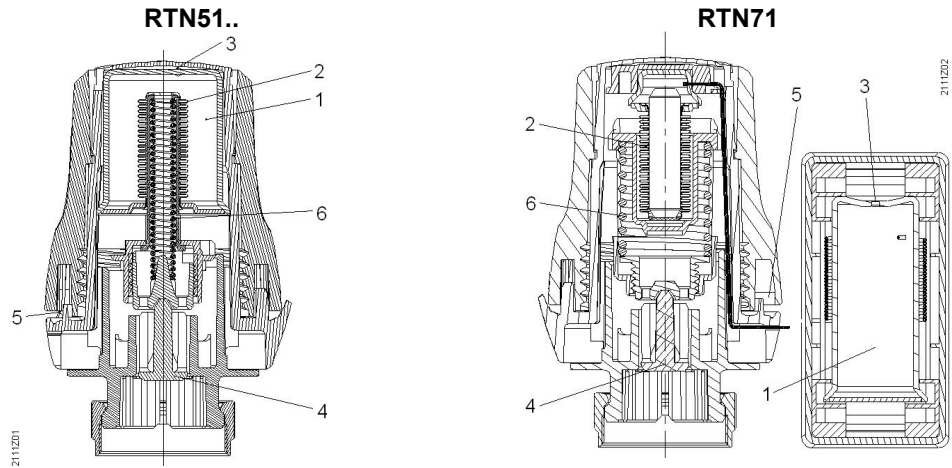
K_{vs} = Durchfluss-Nennwert von Kaltwasser (5 bis 30 °C) durch das voll geöffnete Ventil (H₁₀₀), bei Differenzdruck von 100 kPa (1 bar)

Technik / Ausführung

Funktionsweise

Der Flüssigkeitsfühler reagiert auf die Abweichungen der Raumtemperatur vom eingestellten Sollwert. Bei steigender Raumtemperatur dehnt sich die Flüssigkeit in der Metallkapsel aus und drückt den Faltenbalg zusammen. Hierdurch wird über den Stößel das Ventil stetig geschlossen und die Wärmeabgabe des Heizkörpers reduziert. Bei sinkender Raumtemperatur dehnt sich der Faltenbalg wieder und öffnet das Ventil. Die Wärmeabgabe des Heizkörpers wird vergrößert.

Dadurch entsteht eine stufenlose Betätigung des Heizkörperventils mit einer feinen Regelung des Heizmittelstroms zum Heizkörper. Das Resultat ist eine konstante Raumtemperatur nach dem gewünschten Sollwert.



- 1 Flüssigkeitsgefülltes Fühlerelement
- 2 Faltenbalg
- 3 Überhubvorrichtung
- 4 Stößel
- 5 Begrenzungsreiter
- 6 Schliessfeder

Der Drehknopf der Antriebe und des Fernverstellers ist mit Einstellzahlen und Symbolen versehen, die folgenden Raumtemperatur-Sollwerten entsprechen:

0	*	1	2	3	4	5
Ventil ganz geschlossen (nur bei RTN51.., RTN71)	Frostschutz bei 8 °C	12 °C	16 °C	20 °C	24 °C	28 °C

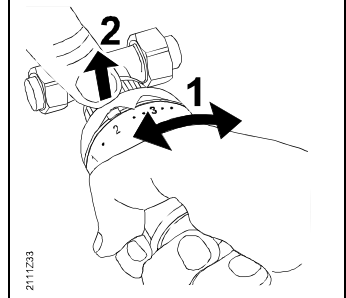
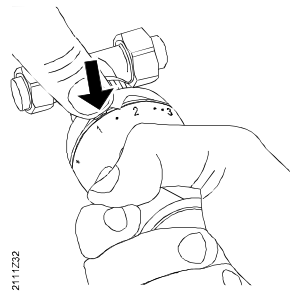
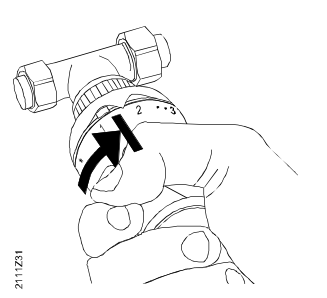
Wird der Drehknopf nach dem Frostschutz-Symbol weiter in Richtung 0 bewegt, ist ein Klick-Geräusch hörbar. Damit wird signalisiert, dass der Frostschutz jetzt nicht mehr gewährleistet ist.

Sollwertbereich einstellen

Zwei leicht verstellbare, unverlierbare Begrenzungsreiter ermöglichen die Einstellung des gewünschten Sollwertbereichs für alle thermostatischen Antriebe:

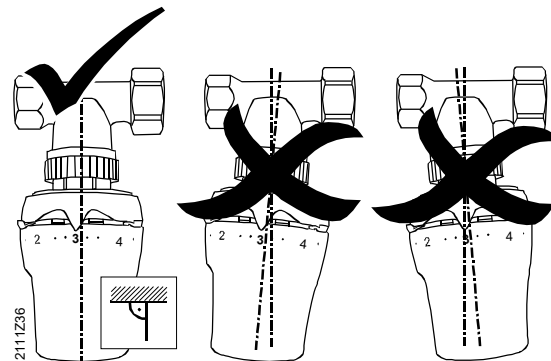
	<ul style="list-style-type: none"> • Reiter auf Anschlag fahren (beim Sollwertzeiger) 	<ul style="list-style-type: none"> • Reiter hinein drücken 	<ul style="list-style-type: none"> • Kopf an die gewünschte Begrenzungsstellung fahren • Reiter loslassen
Maximum Begrenzung einstellen			

Minimum Begrenzung
einstellen

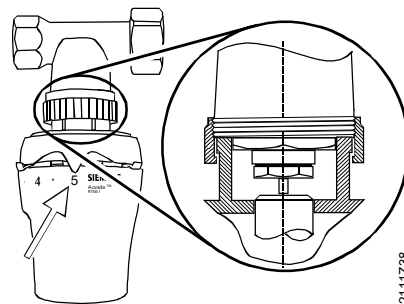


Montage- und Installationshinweise

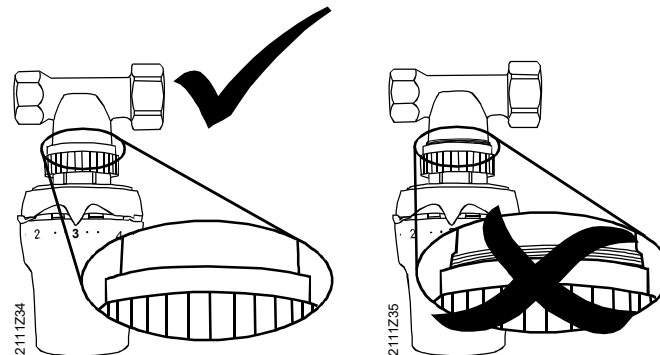
Wichtig:



Der Antrieb muss rechtwinklig auf das Ventil geschraubt werden.



Dazu Einstellzahl 5 wählen und sicherstellen, dass der Antrieb sauber aufliegt.



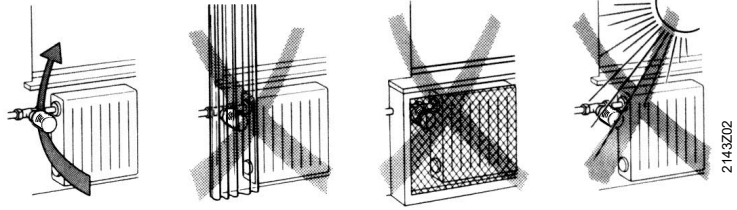
Der Antrieb muss korrekt angezogen werden.

Das Fühlerelement des thermostatischen Antriebs muss immer die Temperatur der zirkulierenden Raumluft erfassen können.

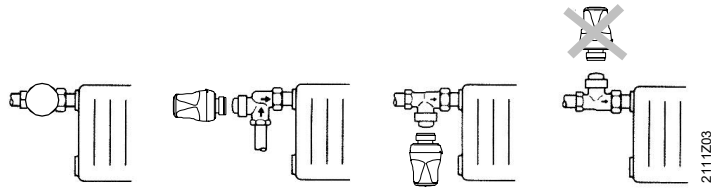
Nach diesem Kriterium wird die Ausführung der thermostatischen Antriebe (RTN51.. / RTN71 / RTN81) ausgewählt.

RTN51..
Ausführung mit eingebautem Fühler-
element

Der thermostatische Antrieb darf nicht durch Heizkörperverkleidungen, Möbel und Vorhänge verdeckt und nicht durch direkte Sonneneinstrahlung oder Kaltluft / Zugluft beeinflusst werden.



Der Antrieb darf nicht stehend montiert werden, damit die Messung der Raumtemperatur nicht durch die aufsteigende Wärme der Wasserleitung beeinträchtigt wird.

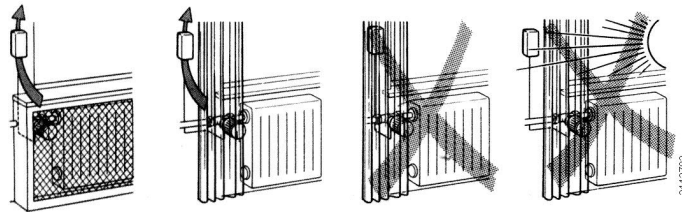


Die Montageanleitung ist auf der Verpackung aufgedruckt.

RTN71

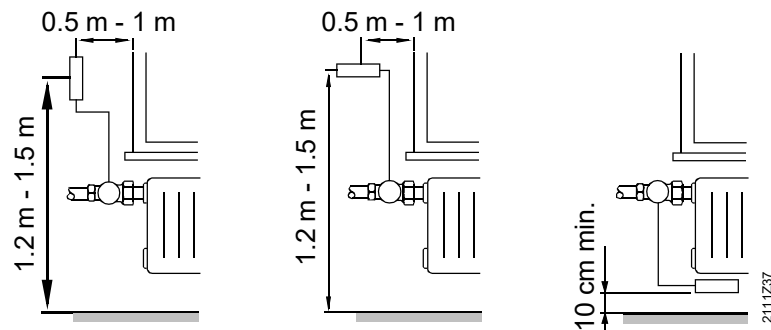
Ausführung mit abgesetztem Fühler-element und Kapillarrohr

Dieser Antrieb kann überall dort eingesetzt werden, wo die Kriterien für den Einsatz der Ausführung RTN51.. nicht erfüllt sind. Der Antrieb kann in jeder Lage montiert werden. Das Fühler-element darf nicht verdeckt, durch direkte Sonneneinstrahlung oder Kaltluft/Zugluft beeinflusst werden.



In Zweifelsfällen, in denen die Bedingungen nicht bekannt sind (insbesondere bei Neubauten), ist immer diese Ausführung vorzuziehen.

Aus Komfortgründen sollte das Fühler-element nach folgenden Abbildungen platziert werden:



Bei der Montage auf ungenügend isolierten Aussenwänden ist gegebenenfalls eine thermisch isolierte Zwischenlage nötig.

Die Montageanleitung ist auf der Verpackung aufgedruckt.

RTN81

Ausführung mit abgesetztem Fühler- und Ferneinstellelement

Für den Einsatz in Anwendungen, in denen das Heizkörper- oder Konvektorventil unzugänglich oder erschwert zugänglich ist. Der Antriebsteil kann in jeder Lage montiert werden. Für das Fühler-element gelten die gleichen Kriterien wie für RTN71 (Platzierung des Fernverstellers ist zu berücksichtigen).

Die Montageanleitung Nr. 74 319 0466 0 liegt der Verpackung bei.

Wartung

Die thermostatischen Antriebe sind wartungsfrei.

Reparatur

Die Antriebe, Fühler-elemente und Ferneinsteller können nicht repariert werden, sie müssen als ganze Einheit ersetzt werden.

Entsorgung



Das Gerät soll nicht über den Hausmüll entsorgt werden.

Eine Sonderbehandlung für spezielle Komponenten ist unter Umständen vom Gesetz vorgeschrieben oder ökologisch sinnvoll.

Die örtliche und aktuell gültige Gesetzgebung ist unbedingt zu beachten.

Garantieleistung

Die anwendungsbezogenen technischen Daten sind ausschliesslich zusammen mit den im Kapitel "Gerätekombinationen" (Seite 2) aufgeführten Ventilen gewährleistet.

Beim Einsatz der Stellantriebe RTN.. mit anderen Armaturen ist die Funktionalität durch den Anwender sicherzustellen.

Technische Daten

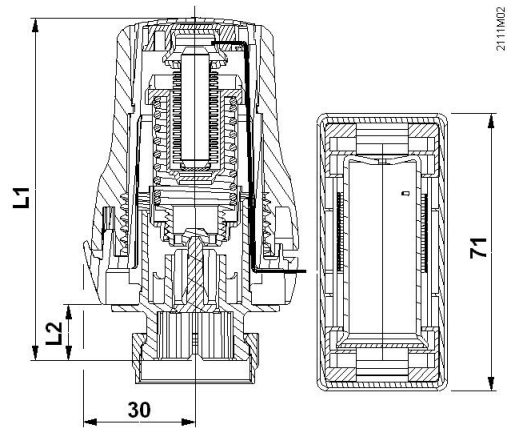
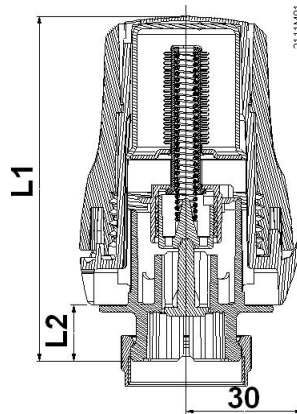
		RTN51..	RTN71	RTN81
Ausführung	Normkonformität	gemäss CEN Norm EN 215-1		
	Antriebsprinzip	Flüssigkeitsausdehnung		
	Fernfühlerelement		✓	✓
	Fernversteller			✓
	Kapillarrohr		2 m (CrNi-Stahl 18/8)	
Funktionsdaten	Sollwertbereich	8...28 °C		
	Einstellskala	0, *, 1...5		*, 1...5
	Frostschutzstellung	✓		
	Minimal-/Maximalbegrenzung	unverlierbare Schaltreiter		
	Zulässige Mediumtemperatur	120 °C		
	Zulässige Fühlertemperatur	40 °C		
	Wassertemperatureinfluss	≤ 1,5 K	≤ 0,75 K	
	Druckdifferenzeinfluss	≤ 1 K		
	Hysterese	≤ 1 K		
	Proportionalband	2 K		
	Abmessungen / Gewichte	Abmessungen	siehe "Massbilder" (Seite 8)	
Befestigung auf Ventil		Überwurfmutter M30 x 1,5		
Gewichte		0,157 kg	0,202 kg	0,227 kg
Gehäusefarben	- Antrieb RTN51 RTN51G	RAL 9016, matt RAL 9016, glänzend	RAL 9016, matt	
	- Fühler	RAL 9016, matt	RAL 9016, matt	
	- Fernversteller	RAL 9016, matt	RAL 9016, matt	
Normen	Umweltverträglichkeit	ISO 14001 (Umwelt) ISO 9001 (Qualität) SN 36350 (Umweltverträgliche Produkte) RL 2002/95/EG (RoHS)		
Werkstoffe	- Überwurfmutter - Stössel - Handgriff	- Messing, vernickelt - PBT, 30% Glas - ABS		

Allgemeine Umgebungsbedingungen

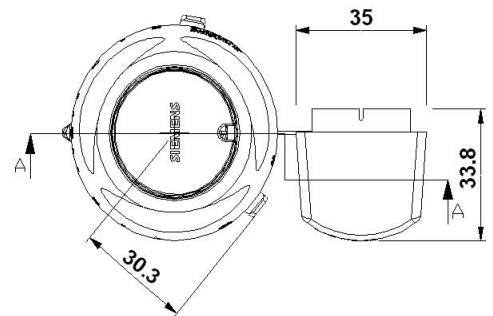
	Betrieb EN 60721-3-3	Transport EN 60721-3-2	Lagerung EN 60721-3-1
Klimatische Bedingungen	Klasse 3K3	Klasse 2K3	Klasse 1K3
Temperatur	+1...+40 °C	-25...+70 °C	-5...+50 °C
Feuchte	5...85 % r.F.	< 95 % r.F.	5...95 % r.F.

Masse in mm

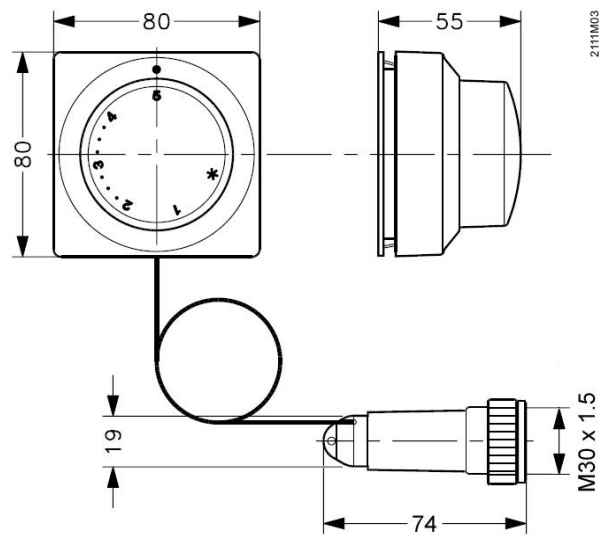
RTN51.. **RTN71**



Position	L1	L2
*	84,9	11,5
3	87,6	14,2
5	89,5	16,1



RTN81



Revisionsnummern

Typ	Gültig ab Rev.-Nr.	Typ	Gültig ab Rev.-Nr.
RTN51	..A	RTN71	..A
RTN51G	..A	RTN81	..A

Issued by
Siemens Switzerland Ltd
Smart Infrastructure
Global Headquarters
Theilerstrasse 1a
CH-6300 Zug

© Siemens Switzerland Ltd, 2020
Technical specifications and availability subject to change without
notice.