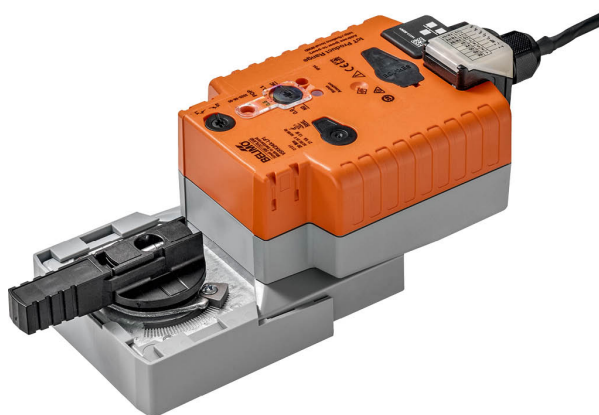


Servomoteur de registre communicant, compatible Cloud, pour vannes à boisseau sphérique

- Couple du moteur 20 Nm
- Tension nominale AC/DC 24 V
- Commande Modulant, Communication, hybride, Cloud
- Conversion signaux capteur
- Ethernet 10/100 Mbit/s, TCP/IP, serveur Web intégré
- Communication via BACnet IP, Modbus TCP et Cloud



Caractéristiques techniques

Caractéristiques électriques	Tension nominale	AC/DC 24 V
	Fréquence nominale	50/60 Hz
	Plage de tension nominale	AC 19.2...28.8 V / DC 21.6...28.8 V
	Puissance consommée en service	13 W
	Puissance consommée à l'arrêt	3 W
	Puissance consommée pour dimensionnement des câbles	21 VA
	Raccordement d'alimentation / de commande	Câble 1 m, 6 x 0.5 mm ²
	Raccordement Ethernet	Prise RJ45
	Fonctionnement parallèle	Oui (tenir compte des données de performance)
Bus de communication de données	Produits communicants	Cloud BACnet IP Modbus TCP
	Nombre de nœuds	BACnet / Modbus voir description de l'interface
Caractéristiques fonctionnelles	Couple du moteur	20 Nm
	Plage de service Y	2...10 V
	Impédance d'entrée	34 kΩ
	Plage de service Y variable	0.5...10 V
	Réglage de la position de sécurité	NC/NO ou réglable 0...100 % (bouton rotatif POP)
	PF = Temps d'attente avant mouvement de sécurité	2 s
	Réglage du temps avant la mise en sécurité ("PF")	0...10 s
	Précision de la position	±5%
	Commande manuelle	avec bouton-poussoir
	Temps de course	90 s / 90°
	Temps de course réglable	90...150 s
	Temps de course fonction de sécurité	35 s / 90°
	Plage de réglage d'adaptation	manuel
	Niveau sonore, moteur	52 dB(A)
	Niveau de puissance sonore, avec fonction de sécurité	61 dB(A)
	Indication de la position	Mécanique, enfichable
Données de sécurité	Classe de protection CEI/EN	III, Basse Tension de sécurité (SELV)
	Indice de protection IEC/EN	IP40 IP54 lors de l'utilisation d'un capuchon de protection ou d'une bague de protection pour la prise RJ45

Données de sécurité	CEM	CE according to 2014/30/EU
	Mode de fonctionnement	Type 1.AA
	Tension d'impulsion assignée d'alimentation/ de commande	0.8 kV
	Degré de pollution	3
	Humidité ambiante	Max. 95% RH, sans condensation
	Température ambiante	-30...50°C [-22...122°F]
	Température d'entreposage	-40...80°C [-40...176°F]
	Entretien	sans entretien
Poids	Poids	1.3 kg
	Lexique	<p>Abréviations</p> <p>POP = Power Off Position (position lors de la mise en sécurité)</p> <p>CPO = Controlled power Off (Coupure d'alimentation contrôlée)</p> <p>PF = Temps d'attente avant mouvement de sécurité</p>

Consignes de sécurité



- Cet appareil a été conçu pour une utilisation dans les systèmes fixes de chauffage, de ventilation et de climatisation. Par conséquent, elle ne doit pas être utilisée à des fins autres que celles spécifiées, en particulier dans les avions ou dans tout autre moyen de transport aérien.
- Application extérieure : possible uniquement lorsqu'aucun(e) eau (de mer), neige, glace, gaz d'isolation ou agressif n'interfère directement avec le dispositif et lorsque les conditions ambiantes restent en permanence dans les seuils, conformément à la fiche technique.
- L'installation est effectuée uniquement par des spécialistes agréés. La réglementation juridique et institutionnelle en vigueur doit être respectée lors de l'installation.
- Il est uniquement possible d'ouvrir l'appareil sur le site du fabricant. Il ne contient aucune pièce pouvant être remplacée ou réparée par l'utilisateur.
- Le câble électrique ne doit pas être démonté.
- Pour calculer le couple requis, tenir compte des spécifications fournies par les fabricants de registres concernant la section transversale, la conception, les conditions d'installation et de ventilation.
- L'appareil contient des composants électriques et électroniques, par conséquent, ne doit pas être jeté avec les ordures ménagères. La législation et les exigences en vigueur dans le pays concerné doivent absolument être respectées.

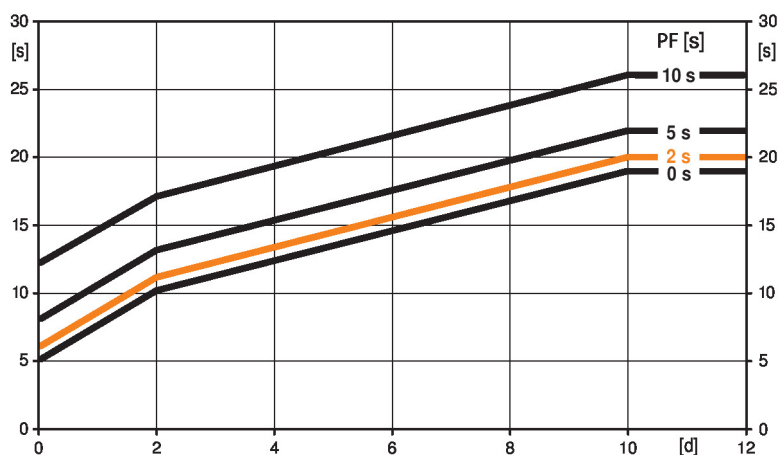
Caractéristiques du produit
Temps de préchargement ("Start Up")

Un temps de préchargement est requis pour les condensateurs. Ce temps est utilisé pour charger les condensateurs internes pour qu'ils atteignent une tension utilisable par le moteur. Ainsi, en cas de rupture de l'alimentation, le servomoteur est assuré de revenir à sa position de sécurité.

La durée du temps de préchargement dépend principalement des facteurs suivants :

- durée de la coupure d'électricité
- temps d'attente PF (temps d'attente)

Temps de préchargement typiques



[d] = interruption de l'alimentation électrique en jours

[s] = temps de pré-charge en secondes

PF[s] = Temps d'attente

Exemple de calcul : pour une interruption d'alimentation électrique de 3 jours et un temps d'attente (PF) défini sur 5 s, le servomoteur nécessite un temps de pré-charge de 14 s, après le rétablissement de l'alimentation électrique (voir schéma).

PF [s]	[d]				
	0	1	2	7	≥10
0	5	8	10	15	19
2	6	9	11	16	20
5	8	11	13	18	22
10	12	15	17	22	26

[s]

A la livraison

Le servomoteur est complètement déchargé à la livraison d'usine, c'est pourquoi il a besoin d'environ 20 s pour précharger les condensateurs, avant les réglages et l'installation.

Temps d'attente

Les interruptions d'alimentation peuvent être pontées pour une durée maximale de 10 s.

En cas d'interruption de l'alimentation électrique, le servomoteur demeure stationnaire conformément au temps d'attente. Si la durée de l'interruption de l'alimentation électrique est supérieure au temps d'attente, alors le servomoteur se déplace vers la position de sécurité sélectionnée.

Le temps d'attente réglé en usine est de 2 s. Ce paramètre peut être modifié sur site durant le fonctionnement à l'aide du boîtier de paramétrages Belimo MFT-P.

Réglages : le bouton rotatif ne doit pas être positionné sur "Tool". Pour les ajustements rétroactifs du temps d'attente à l'aide de l'outil de paramétrage Belimo MFT-P ou du dispositif de réglage et de diagnostic ZTH-EU, vous devez entrer uniquement les valeurs.

Réglage de la position sécurité (POP)

Le bouton rotatif Position de sécurité peut être utilisé pour ajuster le réglage de la position de sécurité souhaitée de 0...100 % par incréments de 10 %. Le bouton rotatif renvoie systématiquement à l'angle adapté de la plage de rotation. En cas de coupure d'électricité, le servomoteur se déplace vers le réglage de la position de sécurité sélectionnée.

Réglages : Le bouton rotatif doit être réglé sur la position « Outil » pour des réglages rétroactifs de la position de sécurité à l'aide du boîtier de paramétrage MFT-P de Belimo. Une fois que le bouton rotatif retourne dans la plage 0...100%, la valeur définie manuellement a la priorité du positionnement.

Convertisseur pour capteurs

Option de connexion de deux capteurs (capteur passif, actif ou contact de commutation). Le servomoteur de la gamme MP sert de convertisseur analogique/numérique pour la transmission du signal du capteur au système de niveau supérieur.

Communication

Le paramétrage peut être effectué par l'intermédiaire du serveur Web intégré (connexion RJ45 par un navigateur) ou par les protocoles de communication via le Cloud.

Pour plus d'informations sur le serveur Web intégré, consultez la documentation séparée.

Connexion pair à pair

http://belimo.local:8080

L'ordinateur doit être réglé sur « DHCP ».

Assurez-vous qu'une seule connexion réseau est active.

Adresse IP standard :

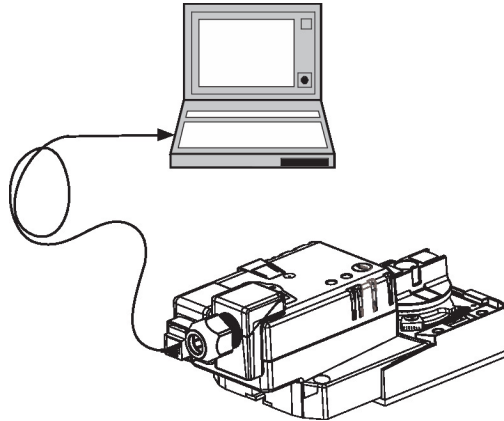
http://192.168.0.10:8080

Adresse IP statique

Mot de passe (lecture seule) :

Nom d'utilisateur : «guest»

Mot de passe : «guest»


Montage simple

Montage simple et direct sur la vanne à boisseau sphérique à l'aide d'une seule vis centrale.

L'outil de montage est intégré dans l'indicateur de position. La position de montage par rapport à la vanne à boisseau sphérique peut être choisie par paliers de 90°.

Historisation des données

Les données enregistrées (enregistrement de données intégré pendant 13 mois) peuvent être utilisées à des fins d'analyse.

Téléchargez les fichiers csv via un navigateur Internet.

Commande manuelle

Commande manuelle avec bouton-poussoir disponible - temporaire. L'engrenage principal reste débrayé lorsque le bouton est maintenu pressé.

Angle de rotation réglable

Angle de rotation réglable avec butées mécaniques.

Sécurité de fonctionnement élevée

Le servomoteur est protégé contre les surcharges, ne requiert pas de contact de fin de course et s'arrête automatiquement en butée.

Adaptation et synchronisation

Une adaptation peut être déclenchée manuellement en appuyant sur le bouton « Adaptation ». Les deux butées de fin de course sont ainsi détectées lors de l'adaptation (plage de réglage complète).

Le servomoteur se positionne par la suite en fonction du signal de commande.

Réglage de la direction du mouvement

Il est possible de changer le sens de rotation avec le sélecteur en façade du servomoteur. Cela n'a aucun impact sur la position de sécurité qui a été sélectionnée.

Accessoires
Accessoires électriques
Description
Références

Raccordement pour module RJ, Emballage multiple 50 pièces

Z-STRJ.1

Outils de paramétrage
Description
Références

Outil de réglage, avec fonction ZIP USB, pour servomoteurs Belimo paramétrables et communicants, régulateur VAV et dispositifs performants HVAC

ZTH EU

Câble de raccordement 5 m, A: RJ11 6/4 ZTH EU, B : prise de service 6 pôles pour appareil Belimo

ZK1-GEN

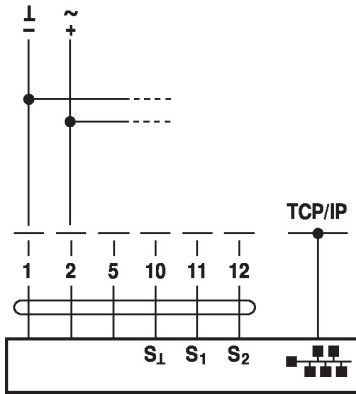
Installation électrique


Alimentation par transformateur d'isolement de sécurité.

Un raccordement simultané d'autres servomoteurs est possible. Tenir compte des données de performance.

Schémas de raccordement

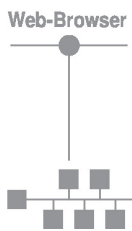
AC/DC 24 V



couleurs des câbles :

- 1 = noir
- 2 = rouge
- 5 = orange
- 10 = jaune-noir
- 11 = jaune-rose
- 12 = jaune-gris

Raccordement avec un ordinateur portable pour le paramétrage et la commande manuelle via RJ45.



Connexion en option via RJ45 (connexion directe d'un ordinateur / connexion via intranet ou internet) pour accéder au serveur Web intégré

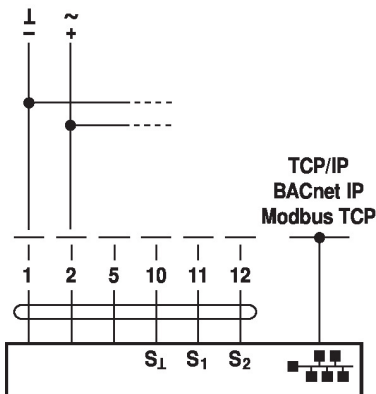
Fonctions



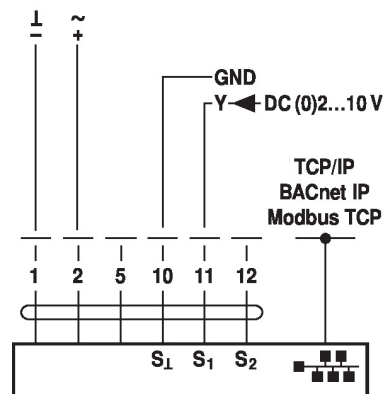
Le schéma de raccordement montre les raccordements du premier capteur au bornier S1, le deuxième capteur peut être raccordé de la même manière au bornier S2.
L'utilisation en parallèle de différents types de capteurs est autorisée.
Pour le fonctionnement hybride, S1 est utilisé pour le signal de commande Y et doit être configuré en tant que capteur actif.

Fonctions avec paramètres spécifiques (nécessite un paramétrage)

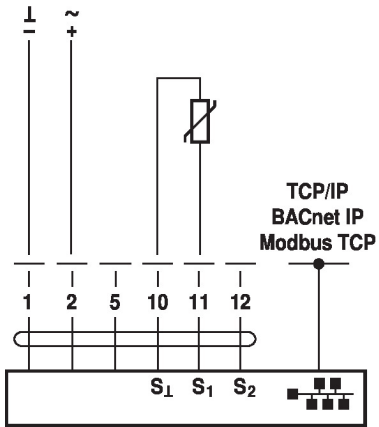
TCP/IP (Cloud) / BACnet IP / Modbus TCP



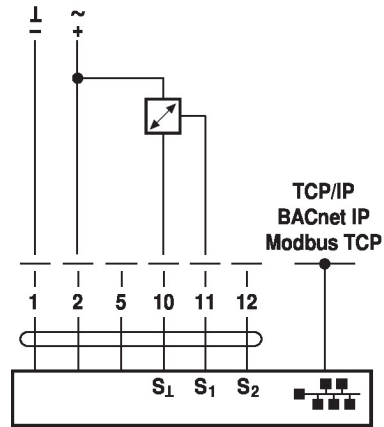
TCP/IP (Cloud) / BACnet IP / Modbus TCP avec consigne analogique (fonctionnement hybride)



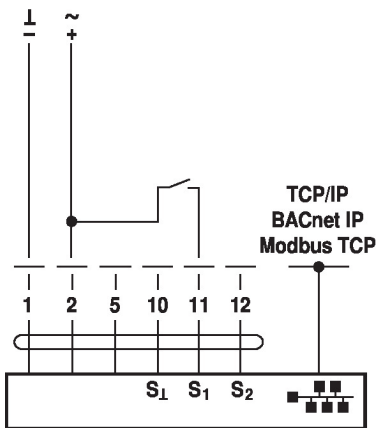
Raccordement de capteurs passifs



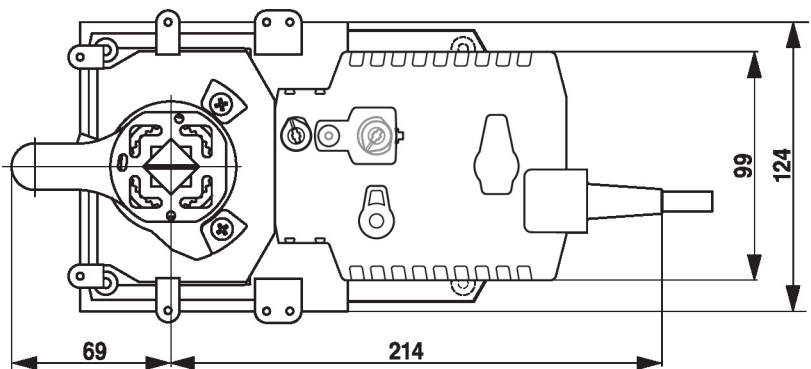
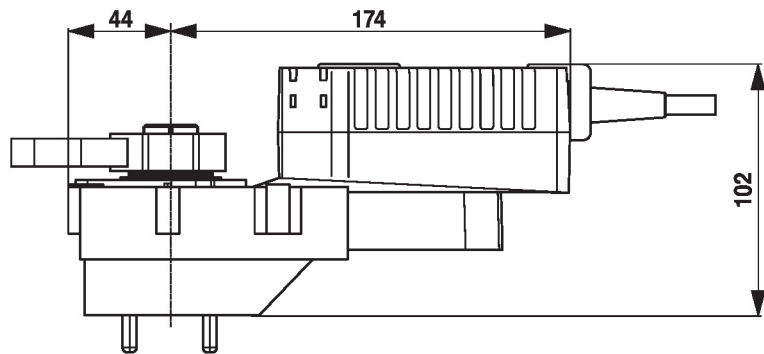
Raccordement de capteurs actifs



Raccordement de contact de commutation



Dimensions



Documentation complémentaire

- Remarques générales pour la planification du projet
- Instructions relatives au serveur Web
- Description de l'interface BACnet
- Description de l'interface Modbus
- Description de l'API du client