

## » LK+ VOC (LCD) (Temp\_rH)

Kanal-Luftqualitätsfühler, optional mit Temperatur und Feuchte

**thermokon**<sup>®</sup>  
HOME OF SENSOR TECHNOLOGY

### Datenblatt

Technische Änderungen vorbehalten  
Stand: 29.09.2020 · A111

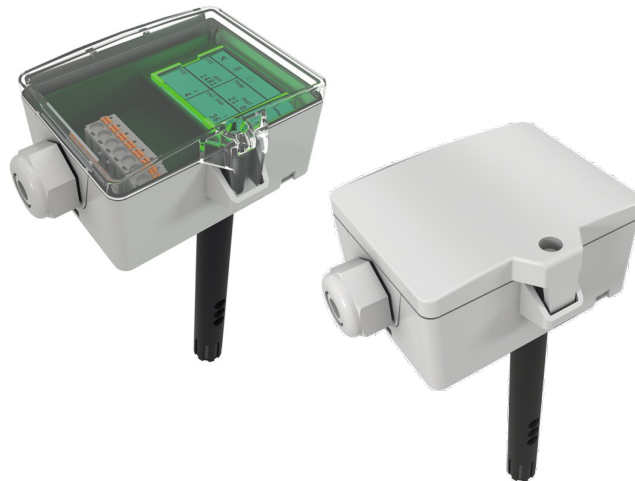


Abbildung ähnlich, abhängig vom Typ

### » ANWENDUNG

Kanal-Mischgasfühler zur Erfassung der Luftqualität, Temperatur und rel. Feuchte (optional) in Luftkanälen. Mischgasfühler bestehend aus einem Messumformer mit VOC-Sensor, basierend auf einem beheizten Zinndioxid-Halbleiter. Zur direkten Aufschaltung auf eine DDC oder ein Monitoring System stehen bis zu 3 analoge 0..10 V Ausgänge zur Verfügung. In Verbindung mit der Optionsplatine Relais können 2-Punktregler oder ein 2-stufiger 2-Punktregler für Temperatur oder Feuchte realisiert werden.

### » TYPENÜBERSICHT

**Kanalfühler VOC + Temp (opt.) + rH (opt.), optional mit LCD – aktiv 1x/2x/3x 0..10 V | 2x 4..20 mA | Relais**

LK+ VOC (LCD) V  
LK+ VOC (LCD) Temp VV  
LK+ VOC (LCD) Temp AA  
LK+ VOC (LCD) Temp VV Relais  
LK+ VOC (LCD) Temp\_rH 3xV

**optional mit kürzerem Fühlerrohr, Typ 100**

LK+ VOC (LCD) 100 Temp V  
LK+ VOC (LCD) 100 Temp VV  
LK+ VOC (LCD) 100 Temp AA  
LK+ VOC (LCD) 100 Temp VV Relais  
LK+ VOC (LCD) 100 Temp\_rH 3xV

Optionen: zusätzlicher passiver Temperatursensor

z.B.: PT100/PT1000/Ni1000/Ni1000TK5000/NTC10K...und andere Sensoren auf Anfrage.

## » SICHERHEITSHINWEIS – ACHTUNG



Der Einbau und die Montage elektrischer Geräte (Module) dürfen nur durch eine autorisierte Elektrofachkraft erfolgen.

Das Gerät ist nur für die bestimmungsgemäße Verwendung vorgesehen. Ein eigenmächtiger Umbau oder eine Veränderung ist verboten! Die Module dürfen nicht in Verbindung mit Geräten benutzt werden, die direkt oder indirekt menschlichen, gesundheits- oder lebenssichernden Zwecken dienen oder durch deren Betrieb Gefahren für Menschen, Tiere oder Sachwerte entstehen können. Der Anschluss von Geräten mit Stromanschluss darf nur bei freigeschalteter Anschlussleitung erfolgen!

Ferner gelten

- Gesetze, Normen und Vorschriften
- Der Stand der Technik zum Zeitpunkt der Installation
- Die technischen Daten sowie die Bedienungsanleitung des Gerätes

## » ENTSORGUNGSHINWEIS



Als Einzelkomponente von ortsfest installierten Anlagen fallen Thermokon Produkte nicht unter das Elektro- und Elektronikgesetz (ElektroG). Die meisten unserer Produkte enthalten wertvolle Rohstoffe und sollten deshalb nicht als Hausmüll entsorgt, sondern einem geordneten Recycling zugeführt werden. Die örtlich gültige Entsorgungsregelung ist zu beachten.

## » WÄRMEENTWICKLUNG DURCH ELEKTRISCHE VERLUSTLEISTUNG

Temperaturfühler mit elektronischen Bauelementen besitzen immer eine elektrische Verlustleistung, die die Temperaturmessung der Umgebungsluft beeinflusst. Die auftretende Verlustleistung in aktiven Temperaturfühlern steigt mit der steigenden Betriebsspannung. Diese Verlustleistung muss bei der Temperaturmessung berücksichtigt werden. Bei einer festen Betriebsspannung ( $\pm 0,2$  V) geschieht dies in der Regel durch Addieren bzw. Subtrahieren eines konstanten Offsetwertes. Da Thermokon Messumformer mit variabler Betriebsspannung arbeiten, kann aus fertigungstechnischen Gründen nur eine Betriebsspannung berücksichtigt werden. Die Messumformer 0..10 V / 4..20 mA werden standardmäßig bei einer Betriebsspannung von 24 V = eingestellt. Das heißt, bei dieser Spannung ist der zu erwartende Messfehler des Ausgangssignals am geringsten. Bei anderen Betriebsspannungen vergrößert sich der Offsetfehler aufgrund der veränderten Verlustleistung der Fühlerelektronik. Sollte beim späteren Betrieb eine Nachkalibrierung direkt am Fühler notwendig sein, so ist dies mit der Applikation USEapp und einer optional erhältlichen Bluetooth-Schnittstelle möglich (zusätzlich bei Fühlern mit BUS-Schnittstelle über eine entsprechende Softwarevariable).

**Achtung: Auftretende Zugluft führt die Verlustleistung am Fühler besser ab. Dadurch kommt es zu zeitlich begrenzten Abweichungen bei der Temperaturmessung.**

## » ANWENDERHINWEISE FÜR LUFTQUALITÄTSFÜHLER VOC

Im Gegensatz zu CO<sub>2</sub>-Sensoren, die selektiv die Konzentration einer Gasart messen, sind Mischgas-Sensoren breitbandiger, d.h. aufgrund des Fühlersignals kann weder auf die Art des Gases, noch auf deren Konzentration in ppm geschlossen werden. Mischgas-Fühler erfassen Gase und Dämpfe, die oxidiert (verbrannt) werden können: Körpergerüche, Tabakrauch, Ausdünstungen von Materialien (Möbel, Teppiche, Farbanstriche, Klebstoffe, ...).

Mischgas-Fühler erfassen den wesentlichen Teil der vom Menschen empfundenen Luftqualität, anders als CO<sub>2</sub>, das vom Menschen nicht gefühlt werden kann, und haben sich in den vergangenen Jahren in einer Vielzahl von Anwendungen bewährt.

### Messprinzip:

Ein beheizter Zinndioxid-Halbleiter-Sensor verbrennt organische Moleküle, die mit ihm in Kontakt kommen, wobei seine Temperatur erhöht wird. Diese Temperaturerhöhung wird gemessen und in ein Signal proportional zur Anzahl der verbrannten Moleküle ausgegeben wird. CO<sub>2</sub> wird durch diesen Fühler nicht erfasst, da es nicht verbrannt werden kann.

**Jegliche Berührung der empfindlichen Sensoren ist zu unterlassen und führt zum Erlöschen der Gewährleistung.**

## » INFORMATIONEN ZUR KALIBRIERUNG VOC

Ähnlich wie ein Katalysator lässt die Empfindlichkeit des Sensors mit der Zeit nach. Der VOC-Sensor kompensiert dieses Nachlassen der Empfindlichkeit durch eine dynamische Auto-Kalibrierung.

Dabei werden die gemessenen Werte über einen Zeitraum von 72-Stunden erfasst. Der niedrigste Wert innerhalb dieses Zeitraums wird als Referenzwert („neues Null-Niveau“) für reine, frische Luft verwendet.

## » ANWENDERHINWEISE FÜR FEUCHTEFÜHLER

**Jegliche Berührung der empfindlichen Feuchtesensoren ist zu unterlassen und führt zum Erlöschen der Gewährleistung.**

Bei normalen Umgebungsbedingungen empfehlen wir ein Intervall für die Nachkalibrierung von 1 Jahr um die angegebene Genauigkeit beizubehalten. Bei hohen Umgebungstemperaturen und hoher Luftfeuchtigkeit sowie beim Einsatz in aggressiven Gasen wie bspw. Chlor, Ozon, Ammoniak, kann ein vorzeitiges Nachkalibrieren oder ein Austausch des Feuchtesensors notwendig werden. Eine solche Nachkalibrierung oder etwaiger Sensortausch fallen nicht unter die allgemeine Gewährleistung.

## » PRODUKTPRÜFUNG UND-ZERTIFIZIERUNG



### Konformitätserklärung

Erklärungen zur Konformität der Produkte finden Sie auf unserer Webseite <https://www.thermokon.de/>.

---

## » KONFIGURATION



Zur Kommunikation zwischen USEapp und Produkte USE-M/USE-L wird der Thermokon Bluetooth-Dongle mit Micro-USB benötigt (Art.-Nr.: 668262). Handelsübliche Bluetooth-Dongle sind nicht kompatibel.



Ein anwendungsspezifisches Umkonfigurieren der Geräte kann mittels der Thermokon USEapp durchgeführt werden. Die Konfiguration erfolgt im spannungsversorgten Zustand.



Die Konfigurationsapp mit der dazugehörigen Anleitung finden Sie zum Download im Google Play Store bzw. im Apple App Store.

---

## » ANWENDERHINWEISE



Um die Genauigkeit und die Reproduzierbarkeit der Messwerte während eines Prüflaufs oder Service Logs mit USEapp sicherzustellen, muss der Gehäusedeckel vollständig geschlossen sein.

Der Bluetooth Dongle rastet in der Buchse leicht ein. Bitte beim Abziehen die Steckkarte (Optionsleiterplatte) fixieren, damit diese nicht unbeabsichtigt mitherausgezogen wird.

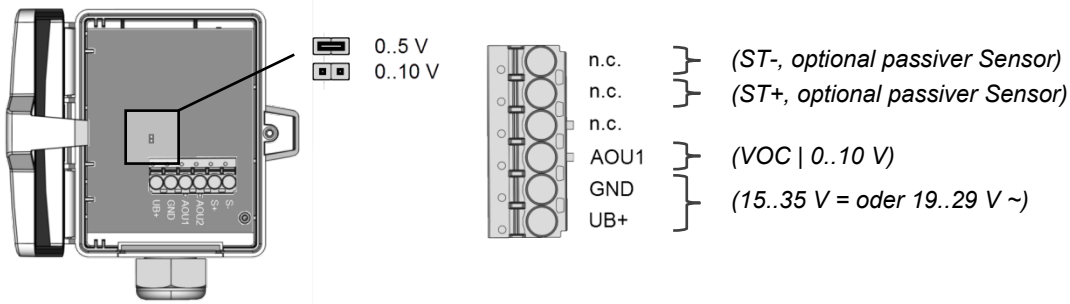
## » TECHNISCHE DATEN

<b>Messgrößen</b>	VOC, Temperatur + Feuchte (je nach Gerät)	
<b>Ausgang Spannung</b>	1..3x 0..10 V oder 0..5 V, min Last 10 kΩ (live-zero Konfiguration über Thermokon USEapp)	
<b>Ausgang Strom</b> <i>(typabhängig)</i>	<b>AA</b> 2x 4..20 mA, max. Bürde 500 Ω	
<b>Ausgang passiv</b> <i>(optional)</i>	<b>passiv</b> optional zusätzlich passiver Temperatursensor z.B.: PT100/PT1000/NI1000/NI1000TK5000/NTC10K...und andere Sensoren auf Anfrage	
<b>Ausgang Schaltkontakt</b> <i>(typabhängig)</i>	<b>Relais</b> 2 Schließkontakte potentialfrei für 24 V ~ oder 24 V = /3 A	
<b>Spannungsversorgung</b> <i>(typabhängig)</i>	<b>V   VV   3xV   Relais</b> 15..35 V = oder 19..29 V ~ SELV	<b>AA</b> 15..35 V = SELV
<b>Leistungsaufnahme</b>	max. 2,3 W (24 V =)   4,3 VA (24 V ~)	
<b>Messbereich Temperatur</b> <i>(typabhängig)</i>	<b>VV   3xV</b> 0..+50 °C (Standardeinstellung), parametrierbar über Thermokon USEapp	
<b>Messbereich Feuchte</b> <i>(typabhängig)</i>	<b>3xV</b> 0..100% rH ohne Betauung, optional parametrierbar über Thermokon USEapp (Enthalpie, absolute Feuchte, Taupunkt)	
<b>Genauigkeit Temperatur</b> <i>(typabhängig)</i>	<b>VV   AA   3xV Relais</b> ±0,5 K (typ. bei 21 °C)	<b>passiv</b> abhängig vom verwendeten Sensor
<b>Genauigkeit Feuchte</b> <i>(typabhängig)</i>	<b>3xV</b> ±2% zwischen 10..90% rH (typ. bei 21 °C)	
<b>Strömungsgeschwindigkeit</b>	min. 0,3 m/s, max. 12 m/s	
<b>Kalibrierung</b>	Selbstkalibrierung	
<b>Sensor</b>	VOC-Sensor (beheizter Metalloxid-Halbleiter)	
<b>Anzeige</b> <i>(optional)</i>	LCD 29x35 mm mit RGB-Hintergrundbeleuchtung	
<b>Gehäuse</b>	USE-M-Gehäuse, PC, reinweiß, Deckel PC, transparent, mit entnehmbarer Kabeleinführung	
<b>Schutzart</b>	IP65 gemäß DIN EN 60529	
<b>Kabeleinführung</b> <i>(typabhängig)</i>	<b>V   VV   AA   3xV</b> Flextherm M20, für Kabel mit Ø=4,5..9 mm, entnehmbar	<b>Relais</b> M25 mit 4-fach Kabeleinführung für Kabel mit max. Ø=7 mm, entnehmbar
<b>Fühlerrohr</b> <i>(typabhängig)</i>	<b>V</b> PA6, schwarz, Ø=19,5 mm, Länge 150 mm <b>Typ 100</b> Länge 70 mm	<b>VV   AA   VV Relais   3xV</b> PA6, schwarz, Ø=19,5 mm, Länge 180 mm <b>Typ 100</b> Länge 100 mm
<b>Anschluss elektrisch</b>	abnehmbare Steckklemme, max. 2,5 mm <sup>2</sup>	
<b>Umgebungsbedingung</b>	0..+50 °C, max. 85% rH nicht dauerhaft kondensierend	
<b>Montage</b>	Montage kann optional mit dem Montagesockel erfolgen	
<b>Hinweise</b>	Mischgas-Fühler erfassen Gase und Dämpfe, die oxidiert (verbrannt) werden können: Körpergerüche, Tabakrauch, Ausdünstungen von Materialien (Möbel, Teppiche, Farbanstriche, Klebstoff, ...)	

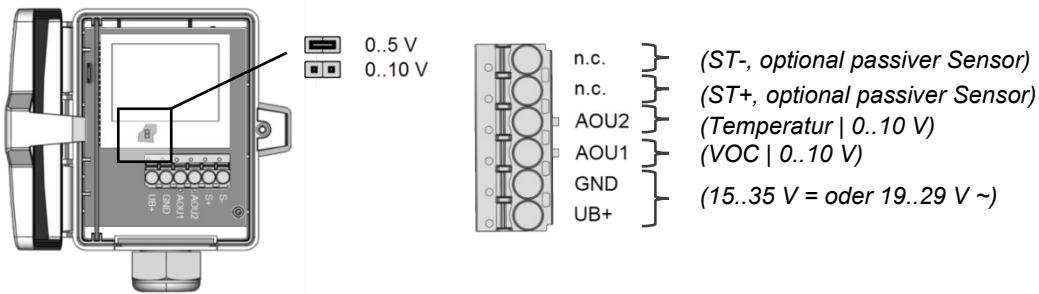
» ANSCHLUSSPLAN

Zur Umstellung der Ausgangsspannung (0..10 V auf 0.5 V) via Jumper muss das Display von der Platine abgezogen werden.

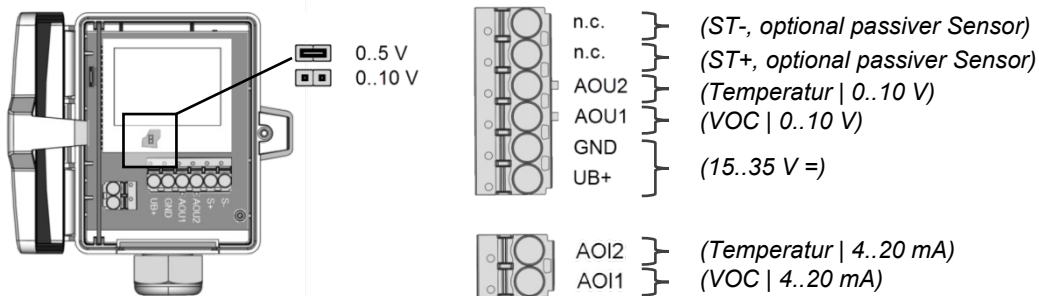
LK+ VOC V



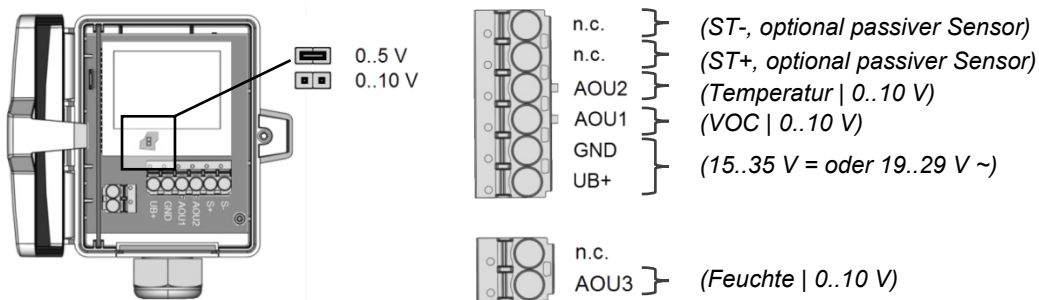
LK+ VOC (LCD) VV



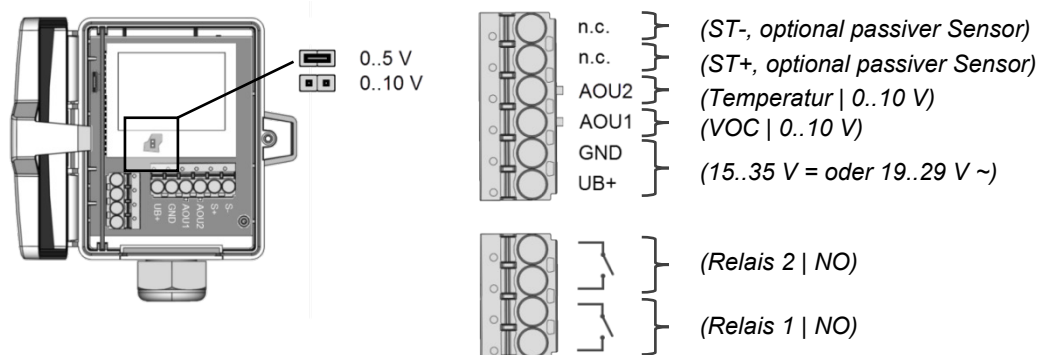
LK+ VOC (LCD) AA



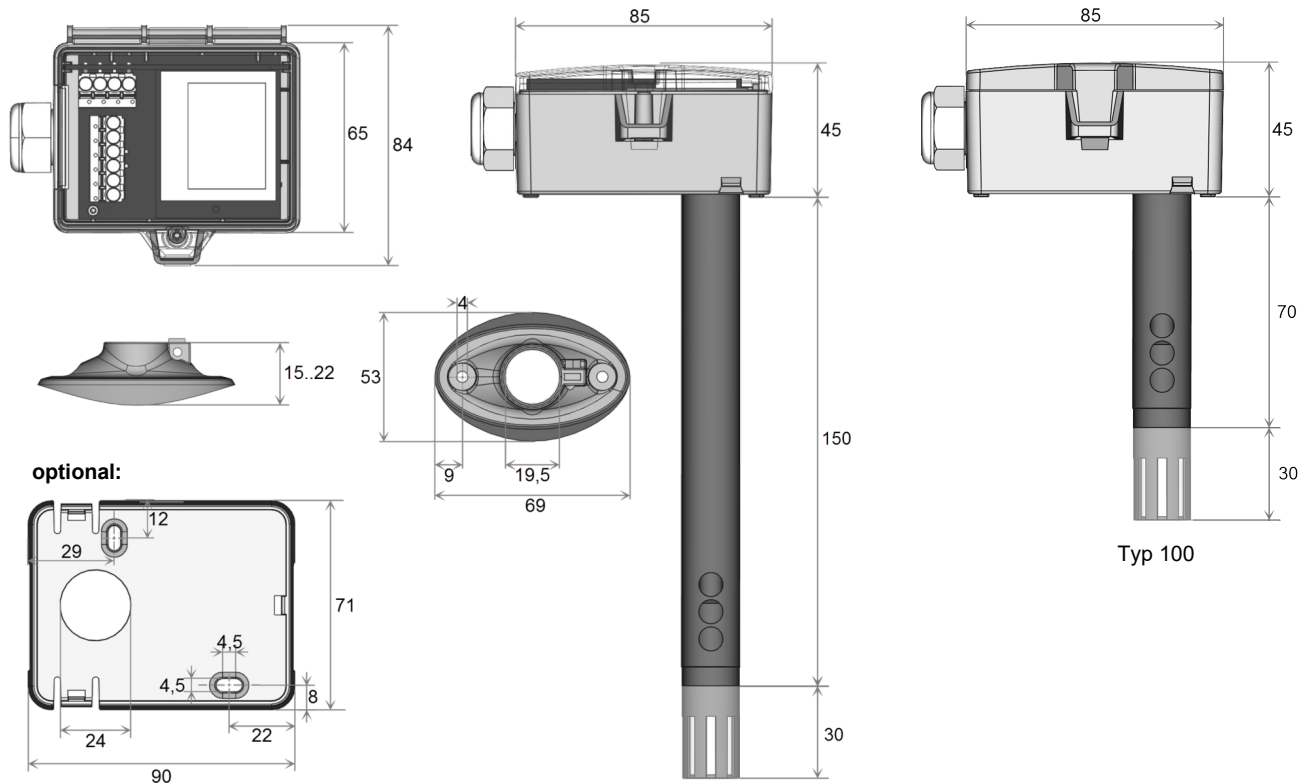
LK+ VOC (LCD) 3xV



LK+ VOC (LCD) VV Relais



## » ABMESSUNGEN (MM)



## » ZUBEHÖR (IM LIEFERUMFANG ENTHALTEN)

Montagesockel  
 Montageset Universal  
 • Deckelschraube + Schraubenabdeckung • 2 Dübel • 2 Bohrschrauben (Senkkopf) • 2 Bohrschrauben (Linsenkopf)

Art.-Nr.: 631228  
 Art. Nr.: 698511

## » ZUBEHÖR (OPTIONAL)

Dichteinsatz M20 USE weiß, 2x Ø=7 mm (für 2 Leitungen; VPE 10 Stück)

Art.-Nr.: 641333