

» THMSDS

Tauchhülse mit Druckschraube

thermokon[®]
HOME OF SENSOR TECHNOLOGY

Technische Änderungen vorbehalten
09.10.2020 • A110



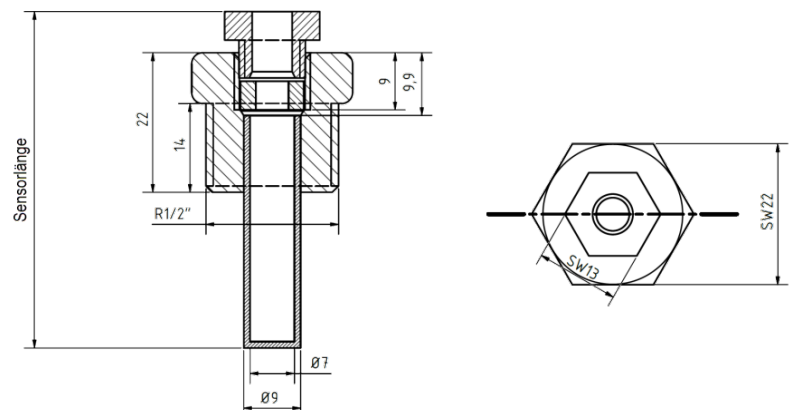
Bestellinformationen

Typ	für Sensorlänge (mm)	Einbaulänge (mm)	max. zulässige Strömungsgeschwindigkeit	Art.-Nr.
THMSDS50	50	36	28,5 m / s	610995
THMSDS100	100	86	13 m / s	611008
THMSDS150	150	136	8,5 m / s	611015
THMSDS200	200	186	5 m / s	611022
THMSDS250	250	236	3 m / s	611985
THMSDS300	300	286	2 m / s	611039
THMSDS450	450	436	1 m / s	611046

Technische Daten im Detail

VPE	1 Stück
Material	CuZn37 (MS63)
Druckfestigkeit	bis 16 bar
Betriebsumgebungstemperatur	bis 130 °C
Beschreibung	Tauchhülse Messing für Temperaturfühler AKF10+ und TF25 Druckschraube (SW13) aus Polyamid (PA66/GF25)

Abmessungen (mm)



» THMSDS

Thermowell pocket with pressure screw

thermokon[®]
HOME OF SENSOR TECHNOLOGY

Subject to technical alteration
09.10.2020 • A110



Order information

Type	for probe length (mm)	Installation length (mm)	maximum flow velocity	Item No.
THMSDS50	50	36	28,5 m / s	610995
THMSDS100	100	86	13 m / s	611008
THMSDS150	150	136	8,5 m / s	611015
THMSDS200	200	186	5 m / s	611022
THMSDS250	250	236	3 m / s	611985
THMSDS300	300	286	2 m / s	611039
THMSDS450	450	436	1 m / s	611046

Technical data in detail

Packaging unit	1 piece
Material	CuZn37 (MS63)
Compressive strength	up to 16 bar
Operating ambient temp.	up to 130 °C
Description	Thermowell pocket brass for temperature sensor AKF10+ and TF25 Pressure screw (SW13) Polyamid (PA66/GF25)

Dimensions (mm)

