



Variateur de vitesse pour pompes et ventilateurs

SINAMICS G120P

- Plage de puissance : 0,37 kW à 75 kW (IP20) / 90 kW (IP55)
- Plage de tension : 3AC 380...480 V
- Équipement standard avec RS485/USS, Modbus/RTU, BACnet MS/TP
- PROFIBUS DP, CANopen en option
- 4 régulateurs PID internes
- Degré de protection élevé IP55/UL type 12 et IP20 pour installation dans une armoire
- Filtre CEM intégré classe A (C2) ou classe B (C1)
- Construction modulaire de l'électronique de puissance et de commande

Variateur de fréquence pour une commande ou une régulation optimale sur le plan énergétique de la vitesse des moteurs de pompes et de ventilateurs dans les applications de gestion technique de bâtiment :

- Commande de la vitesse des ventilateurs de soufflage et de reprise dans les centrales de traitement d'air en fonction des besoins
- Commande de la vitesse des pompes de circulation dans les installations de CVC en fonction des besoins
- Augmentation de la pression et régulation du niveau des pompes

Fonctions

Les fonctions suivantes spécifiques aux pompes et aux ventilateurs sont déjà implémentées :

- Redémarrage automatique :
Redémarrage de l'application après une coupure de courant ou un défaut
- Redémarrage à la volée :
Enclenchement du variateur lorsque le moteur est en marche
- Mode ECO :
Adaptation automatique de l'intensité du moteur aux conditions de charge actuelles, par ex. pour les applications avec une dynamique faible et une consigne de vitesse constante
- Enclenchement successif des moteurs :
Pour les applications qui, en fonction de la charge, nécessitent le fonctionnement simultané de 1 à 4 moteurs, par exemple pour la régulation de débits fortement variables
- Hibernation :
Marche/arrêt de l'entraînement en fonction des consignes actuelles
- 4 régulateurs PID intégrés :
Pour la régulation de la vitesse de l'entraînement en fonction de la pression, de la température, du débit, du niveau, de la qualité d'air ou d'autres variables de processus
- Régime d'urgence étendu :
Mode de fonctionnement spécial du variateur qui accroît la disponibilité du système d'entraînement en cas d'incendie
- Régulateur multizones :
 - Régulation d'une zone avec jusqu'à 3 sondes de pression ou de température ou
 - Régulation de deux zones indépendantes avec une seule sonde pour chacune
- Mode bipasse :
Lorsque la consigne est atteinte ou en cas d'erreur, une commutation est effectuée sur le secteur
- Horloges programmables (3)
- Horloge en temps réel :
Pour les régulations de process soumises à des contraintes temporelles, par exemple l'abaissement de température d'une régulation de chauffage la nuit
- Blocs de fonction logiques librement programmables pour la simulation de fonctionnalités d'API simples
- Surveillance des moteurs avec ou sans sonde de température (via sonde CTP, KTY et ThermoClick) :
 - Protection contre la surintensité
 - Surveillance de la courroie
 - Protection contre les surtensions (Régulation Vdc_max)
- Fonction de freinage à courant continu

Construction






SINAMICS G120P est un variateur adapté pour les pompes et aux ventilateurs, composée de l'unité de commande SINAMICS CU230P-2 BT, de l'unité de puissance SINAMICS PM230 et d'un pupitre opérateur ou d'une plaque d'obturation. Le pupitre opérateur ou la plaque d'obturation ne sont pas fournis et doivent être commandés à part.

Les versions suivantes du CU230P-2 sont disponibles :

- CU230P-2 BT avec interface RS485 pour USS, Modbus RTU et BACnetMS/TP, livré par défaut dans le kit G120P
- CU230P-2 CAN avec interface CANopen, à commander en option
- CU230P-2 DP avec interface PROFIBUS DP, à commander en option

Les versions suivantes du PM230 sont disponibles :

- IP55 équipé d'un filtre CEM Classe A (C2) ou filtre CEM Classe B (C1)
- IP20 équipé d'une filtre CEM Classe A (C2) ou avec un filtre CEM externe Classe B (C1), déconnectable

Kit G120P		A commander séparément
<p>Unité de commande CU230P-2 BT Jeu de raccordement du blindage inclus</p> 	+	<p>Unité de puissance PM230 3 AC 380 ... 480 V 0,37 ... 75 kW (IP20) 0,37 ... 90 kW (IP55/UL type 12)</p> 
	+	<p>Pupitre opérateur IOP Pupitre opérateur intelligent Ou BOP-2 Pupitre opérateur de base Ou Plaque d'obturation</p>   
Accessoires optionnels		Pièces de rechange
Cartes mémoire Kit de connexion pour PC CU230P-2 DP (PROFIBUS DP) CU230P-2 CAN (CANopen)		Petites pièces de montage Unités de ventilation

Note

Les versions en IP20 de Taille A à C sont livrées avec un kit de connexion de blindage pour la partie puissance. Pour les variateurs de Taille D à F, ce kit de connexion de blindage doit être commandé séparément, si nécessaire.

G120P-Screen-FSDE	6SL3262-1AD00-0DA0	G120P PM kit de connexion de blindage pour taille FSD et FSE
G120P-Screen-FSF	6SL3262-1AF00-0DA0	G120P PM kit de connexion de blindage pour taille FSF

Référence kit G120P /
IP55

Numéro de commande / MLFB	Référence	Classe du filtre	Protection IP55	Taille (FS)	Puissance (kW)
6SL3200-6AM11-3AH0	G120P-0.37/35A	A	IP55	A	0,37
6SL3200-6AM11-7AH0	G120P-0.55/35A	A	IP55	A	0,55
6SL3200-6AM12-2AH0	G120P-0.75/35A	A	IP55	A	0,75
6SL3200-6AM13-1AH0	G120P-1.1/35A	A	IP55	A	1,1
6SL3200-6AM14-1AH0	G120P-1.5/35A	A	IP55	A	1,5
6SL3200-6AM15-8AH0	G120P-2.2/35A	A	IP55	A	2,2
6SL3200-6AM17-7AH0	G120P-3/35A	A	IP55	A	3
6SL3200-6AM21-0AH0	G120P-4/35A	A	IP55	B	4
6SL3200-6AM21-3AH0	G120P-5.5/35A	A	IP55	B	5,5
6SL3200-6AM21-8AH0	G120P-7.5/35A	A	IP55	B	7,5
6SL3200-6AM22-6AH0	G120P-11/35A	A	IP55	C	11
6SL3200-6AM23-2AH0	G120P-15/35A	A	IP55	C	15
6SL3200-6AM23-8AH0	G120P-18.5/35A	A	IP55	C	18,5
6SL3200-6AM24-5AH0	G120P-22/35A	A	IP55	D	22
6SL3200-6AM26-0AH0	G120P-30/35A	A	IP55	D	30
6SL3200-6AM27-5AH0	G120P-37/35A	A	IP55	E	37
6SL3200-6AM28-8AH0	G120P-45/35A	A	IP55	E	45
6SL3200-6AM31-1AH0	G120P-55/35A	A	IP55	F	55
6SL3200-6AM31-4AH0	G120P-75/35A	A	IP55	F	75
6SL3200-6AM31-7AH0	G120P-90/35A	A	IP55	F	90

Numéro de commande / MLFB	Référence	Classe du filtre	Protection IP55	Taille (FS)	Puissance (kW)
6SL3200-6AM11-3BH0	G120P-0.37/35B	B	IP55	A	0,37
6SL3200-6AM11-7BH0	G120P-0.55/35B	B	IP55	A	0,55
6SL3200-6AM12-2BH0	G120P-0.75/35B	B	IP55	A	0,75
6SL3200-6AM13-1BH0	G120P-1.1/35B	B	IP55	A	1,1
6SL3200-6AM14-1BH0	G120P-1.5/35B	B	IP55	A	1,5
6SL3200-6AM15-8BH0	G120P-2.2/35B	B	IP55	A	2,2
6SL3200-6AM17-7BH0	G120P-3/35B	B	IP55	A	3
6SL3200-6AM21-0BH0	G120P-4/35B	B	IP55	B	4
6SL3200-6AM21-3BH0	G120P-5.5/35B	B	IP55	B	5,5
6SL3200-6AM21-8BH0	G120P-7.5/35B	B	IP55	B	7,5
6SL3200-6AM22-6BH0	G120P-11/35B	B	IP55	C	11
6SL3200-6AM23-2BH0	G120P-15/35B	B	IP55	C	15
6SL3200-6AM23-8BH0	G120P-18.5/35B	B	IP55	D	18,5
6SL3200-6AM24-5BH0	G120P-22/35B	B	IP55	D	22
6SL3200-6AM26-0BH0	G120P-30/35B	B	IP55	D	30
6SL3200-6AM27-5BH0	G120P-37/35B	B	IP55	E	37
6SL3200-6AM28-8BH0	G120P-45/35B	B	IP55	E	45
6SL3200-6AM31-1BH0	G120P-55/35B	B	IP55	F	55
6SL3200-6AM31-4BH0	G120P-75/35B	B	IP55	F	75
6SL3200-6AM31-7BH0	G120P-90/35B	B	IP55	F	90

Référence kit G120P /
IP20

Numéro de commande / MLFB	Référence	Classe du filtre	Protection IP20	Taille (FS)	Puissance (kW)
6SL3200-6AE11-3AH0	G120P-0.37/32A	A	IP20	A	0,37
6SL3200-6AE11-7AH0	G120P-0.55/32A	A	IP20	A	0,55
6SL3200-6AE12-2AH0	G120P-0.75/32A	A	IP20	A	0,75
6SL3200-6AE13-1AH0	G120P-1.1/32A	A	IP20	A	1,1
6SL3200-6AE14-1AH0	G120P-1.5/32A	A	IP20	A	1,5
6SL3200-6AE15-8AH0	G120P-2.2/32A	A	IP20	A	2,2
6SL3200-6AE17-7AH0	G120P-3/32A	A	IP20	A	3
6SL3200-6AE21-0AH0	G120P-4/32A	A	IP20	B	4
6SL3200-6AE21-3AH0	G120P-5.5/32A	A	IP20	B	5,5
6SL3200-6AE21-8AH0	G120P-7.5/32A	A	IP20	B	7,5
6SL3200-6AE22-6AH0	G120P-11/32A	A	IP20	C	11
6SL3200-6AE23-2AH0	G120P-15/32A	A	IP20	C	15
6SL3200-6AE23-8AH0	G120P-18.5/32A	A	IP20	C	18,5
6SL3200-6AE24-5AH0	G120P-22/32A	A	IP20	D	22
6SL3200-6AE26-0AH0	G120P-30/32A	A	IP20	D	30
6SL3200-6AE27-5AH0	G120P-37/32A	A	IP20	E	37
6SL3200-6AE28-8AH0	G120P-45/32A	A	IP20	E	45
6SL3200-6AE31-1AH0	G120P-55/32A	A	IP20	F	55
6SL3200-6AE31-4AH0	G120P-75/32A	A	IP20	F	75

Numéro de commande / MLFB	Référence	Classe du filtre	Protection IP20	Taille (FS)	Puissance (kW)
6SL3200-6AE11-3BH0	G120P-0.37/32B	B	IP20	A	0,37
6SL3200-6AE11-7BH0	G120P-0.55/32B	B	IP20	A	0,55
6SL3200-6AE12-2BH0	G120P-0.75/32B	B	IP20	A	0,75
6SL3200-6AE13-1BH0	G120P-1.1/32B	B	IP20	A	1,1
6SL3200-6AE14-1BH0	G120P-1.5/32B	B	IP20	A	1,5
6SL3200-6AE15-8BH0	G120P-2.2/32B	B	IP20	A	2,2
6SL3200-6AE17-7BH0	G120P-3/32B	B	IP20	A	3
6SL3200-6AE21-0BH0	G120P-4/32B	B	IP20	B	4
6SL3200-6AE21-3BH0	G120P-5.5/32B	B	IP20	B	5,5
6SL3200-6AE21-8BH0	G120P-7.5/32B	B	IP20	B	7,5
6SL3200-6AE22-6BH0	G120P-11/32B	B	IP20	C	11
6SL3200-6AE23-2BH0	G120P-15/32B	B	IP20	C	15
6SL3200-6AE23-8BH0	G120P-18.5/32B	B	IP20	C	18,5
6SL3200-6AE24-5BH0	G120P-22/32B	B	IP20	D	22
6SL3200-6AE26-0BH0	G120P-30/32B	B	IP20	D	30
6SL3200-6AE27-5BH0	G120P-37/32B	B	IP20	E	37
6SL3200-6AE28-8BH0	G120P-45/32B	B	IP20	E	45
6SL3200-6AE31-1BH0	G120P-55/32B	B	IP20	F	55
6SL3200-6AE31-4BH0	G120P-75/32B	B	IP20	F	75

Description	Numéro de commande / MLFB	Référence (ASN)
SINAMICS G120P IP20 / IP55, pupitre opérateur de base (BOP-2)	6SL3255-6AA00-4CA0	G120P-BOP-2
SINAMICS G120P IP20 / IP54, pupitre opérateur intelligent (IOP-2)	6SL3255-6AA00-4JA1	G120P-IOP-2
SINAMICS G120P plaque d'obturation pour UNITE DE PUISSANCE PM230 protection IP55 / UL TYPE12	6SL3256-6BA00-0AA0	G120P-BCover
SINAMICS G120P kit de montage sur porte IOP-2 (IP54) / BOP-2 (IP55), KIT UL TYP12 pour pupitre opérateur intelligent IOP-2 et pupitre opérateur de base BOP-2 se composant de : joint d'étanchéité, matériau de montage et câble de raccordement (5M)	6SL3256-6AP00-0JA0	G120P-Door-Kit
SINAMICS G120P KIT-2 de raccordement pour variateur de fréquence PC se composant de : logiciel de mise en service STARTER sur DVD et câble USB 3M pour unités de commande CU230P-2	6SL3255-0AA00-2CA0	G120P-PC-Kit
SINAMICS G120P paramètres carte mémoire MMC	6SL3254-0AM00-0AA0	G120P-MMC-Card
Logiciel de paramétrage STARTER pour variateurs Sinamics et Micromaster. VERSION V4.3.2 DVD pour Windows 2000 SP4, Windows Server 2003 SP2, Windows XP Prof SP3, Windows 7 Prof. (32 bit) et Windows 7 Ultimate (32 bit). Allemand, anglais, français, italien et espagnol. Mises à jour gratuites disponibles pour les détenteurs de licence après achat en ligne.	6SL3072-0AA00-0AGO	G120P-Starter
Module TX OPEN pour l'intégration dans DESIGO	S55661-J100	TX1.OPEN
Unité de commande CU230P-2 DP avec PROFIBUS DP. E/S : 6 DI, 3 DO, 4 AI, 2 AO, 1 entrée de sonde de température pour moteur, 2 sorties de blocs d'alimentation (10V -, 24V -), 1 entrée de bloc d'alimentation EN (24V -), emplacement de carte USB et MMC	6SL3243-0BB30-1PA3	CU230P-2 DP
Unité de commande CU230P-2 CAN avec CANOPEN. E/S : 6 DI, 3 DO, 4 AI, 2 AO, 1 entrée de sonde de température pour moteur, 2 sorties de blocs d'alimentation (10V -, 24V -), 1 entrée de bloc d'alimentation (24V -), emplacement de carte USB et MMC	6SL3243-0BB30-1CA3	CU230P-2 CAN
SINAMICS G120P PM230, IP20 : kit de connexion de blindage pour taille FSD et FSE. Inclus : platine de raccordement et bornes de fixation pour le montage	6SL3262-1AD00-0DA0	G120P-Screen-FSDE
SINAMICS G120P PM230, IP20 : kit de connexion de blindage pour taille FSF. Inclus : platine de raccordement et bornes de fixation pour le montage	6SL3262-1AF00-0DA0	G120P-Screen-FSF
Défecteur d'air pour installation du G120P (PM230) IP55, FSA dans les installations sans montage mural	6SL3266-7SA00-0MA0	G120P-AirSheet-FSA
Défecteur d'air pour installation du G120P (PM230) IP55, FSB dans les installations sans montage mural direct	6SL3266-7SB00-0MA0	G120P-AirSheet-FSB
Défecteur d'air pour installation du G120P (PM230) IP55, FSC dans les installations sans montage mural direct	6SL3266-7SC00-0MA0	G120P-AirSheet-FSC
Accessoires d'installation pour le G120P (PM230) IP55, FSA	6SL3266-7LA00-0MA0	G120P-Ins-Kit-FSA
Accessoires d'installation pour le G120P (PM230) IP55, FSB	6SL3266-7LB00-0MA0	G120P-Ins-Kit-FSB
Accessoires d'installation pour le G120P (PM230) IP55, FSC	6SL3266-7LC00-0MA0	G120P-Ins-Kit-FSC
Accessoires d'installation pour le G120P (PM230) IP55, FDC	6SL3266-7LD00-0MA0	G120P-Ins-Kit-FSD
Accessoires d'installation pour le G120P (PM230) IP55, FSE	6SL3266-7LE00-0MA0	G120P-Ins-Kit-FSE
Accessoires d'installation pour le G120P (PM230) IP55, FSF	6SL3266-7LF00-0MA0	G120P-Ins-Kit-FSF

**Défecteur (guide d'air)
pour G120P IP55 (FSA à
FSC)**

Pour garantir la bonne ventilation, vous devez monter les variateurs IP55 de taille FSA-FSC directement sur un mur plat. Si cela est impossible, par ex. pour un montage sur rail, vous devez ajouter un rail disponible séparément (défecteur). Celui-ci est adapté et muni des orifices correspondants pour que vous puissiez le visser directement au dos de l'unité de puissance.

**Kit d'installation (presse-
étoupe et manchon) pour
G120P IP55**

Vous pouvez commander un kit d'installation pour chaque taille de variateur de fréquence G120P FSA-FSF.

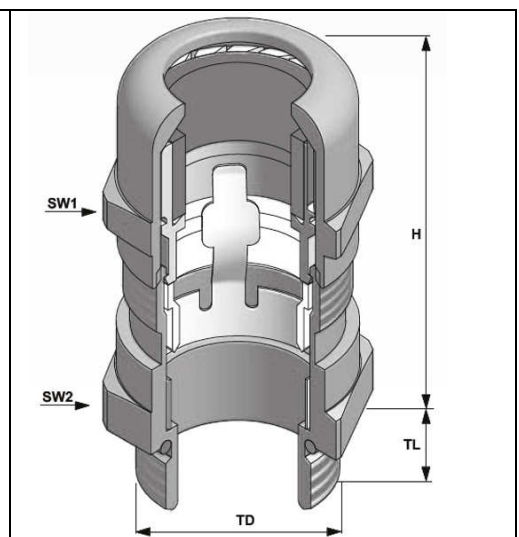
Les kits se composent de presse-étoupe en polyamide avec joints en caoutchouc séparés pour le câble réseau et le câble de commande, ainsi qu'un presse-étoupe CEM pour le câble moteur. Avec ce kit, vous aurez la possibilité d'avoir une installation avec un câblage conforme aux exigences électriques, d'assurer la conformité CEM pour les environnements C1 et le blindage côté variateur. Le blindage côté moteur est obligatoire.

Ces kits comprennent les éléments suivant:

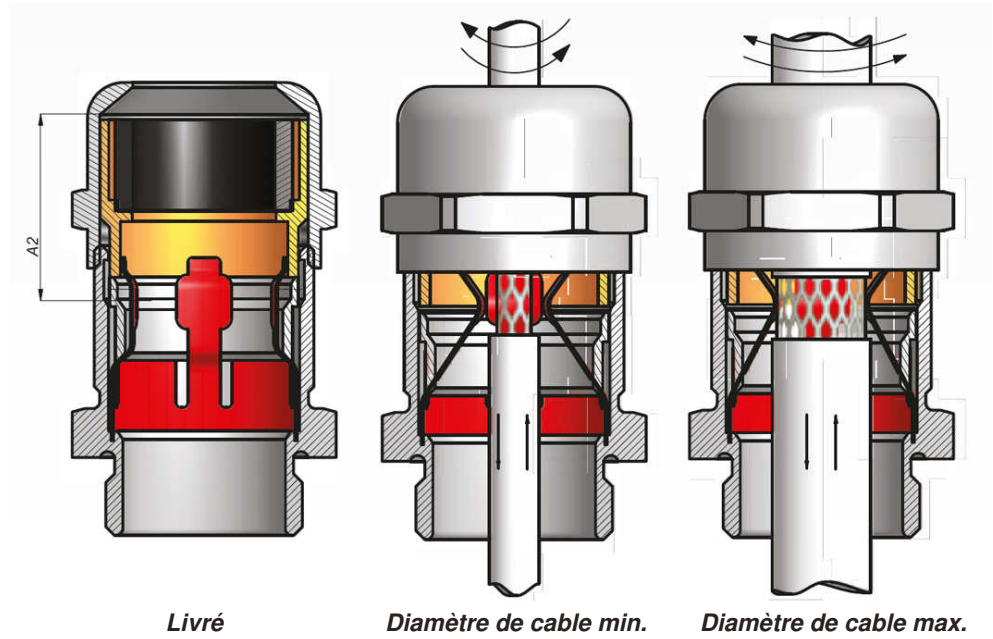
	FSA	FSB	FSC	FSD	FSE	FSF
Presse-étoupe métal (moteur) Ecroû CEM	1 x M20x1.5	1 x M25x1.5	1 x M32x1.5	1 x M40x1.5	1 x M50x1.5	1 x M63x1.5
Presse-étoupe polyamide (alimentation) Ecroû	1 x M20x1.5 Plage de serrage 5-12mm	1 x M25x1.5 Plage de serrage 8-17mm	1 x M32x1.5 Plage de serrage 11-21mm	1 x M40x1.5 Plage de serrage 16-8mm	1x M50x1.5 Plage de serrage 21-38mm	1 x M63x1.5 Plage de serrage 27-44mm
Presse-étoupe polyamide (commande) Ecroû	3 x M20x1.5 Plage de serrage 5-12mm	3 x M20x1.5 Plage de serrage 5-12mm	3 x M20x1.5 Plage de serrage 5-12mm	4 x M20x1.5 Plage de serrage 5-12mm	4 x M20x1.5 Plage de serrage 5-12mm	4 x M20x1.5 Plage de serrage 5-12mm
Cosse d'attache équipotentielle	1 x Ø10mm ² 1 x Ø16mm ²	1 x Ø10mm ² 1 x Ø16mm ²	1 x Ø10mm ² 1 x Ø16mm ²	1 x Ø16mm ²	1 x Ø16mm ²	1 x Ø16mm ²
Manchons pour terminaison de câble moteur et alimentation selon DIN 46228 T 1	8 x Ø1mm ² 8 x Ø1.5mm ² 8 x Ø2.5mm ²	8 x Ø2.5mm ² 8 x Ø4mm ² 8 x Ø6mm ²	8 x Ø6mm ² 8 x Ø10mm ² 8 x Ø16mm ²	/	/	/
Cosse d'attache équipotentielle pour câble moteur et alimentation	/	/	/	8 x Ø10mm ² 8 x Ø16mm ² 8 x Ø25mm ² 8 x Ø35mm ²	8 x Ø25mm ² 8 x Ø35mm ² 8 x Ø50mm ² 8 x Ø16mm ²	8 x Ø70mm ² 8 x Ø95mm ² 8 x Ø120mm ²

Presse-étoupe CEM

La presse-étoupe CEM de 4^{ème} génération permet une insertion simple du câble et un bon alignement interne (radial et axial) sans endommager la tresse.



Taille	TL	Plage de serrage	Diamètre blindage	H	Largeur A/F 1 (SW 1)	Largeur A/F 2 (SW 2)
	(mm)	min/max (mm)	min/max (mm)	(mm)	(mm)	(mm)
M20 x 1.5	8.0	7.5 - 14	5.5 - 11.5	38	24	24
M25 x 1.5	8.0	10 - 18	7 - 14	42	30	30
M32 x 1.5	9.0	16 - 25	12 - 20	50	40	40
M40 x 1.5	9.0	22 - 32	18 - 27	57	50	50
M50 x 1.5	9.0	30 - 38	26 - 34	67	58	60
M63 x 1.5	10.0	37 - 53	33 - 49	72	75	75



Description	Numéro de commande / MLFB	Référence (ASN)
Unité de commande CU230P-2 BT avec USS, MODBUS RTU, BACNET MS/TP. E/S : 6 DI, 3 DO, 4 AI, 2 AO, 1 entrée de sonde de température pour moteur, 2 sorties de bloc d'alimentation (10V –, 24V –), 1 entrée de bloc d'alimentation (24V –), emplacement de carte USB et MMC.	6SL3243-6BB30-1HA3	CU230P-2 BT
SINAMICS G120P CU KIT 1 raccordement du blindage comprenant : plaque de raccordement de blindage et matériel de fixation pour l'unité de commande CU230P-2	6SL3264-1EA00-0FA0	G120P-CUScreen
SINAMICS G120P PM230, IP20 : kit de connexion de blindage pour taille FSA. Inclus : platine de raccordement et bornes de fixation pour le montage	6SL3266-1EA00-0KA0	G120P-Screen-FSA
SINAMICS G120P PM230, IP20 : kit de connexion de blindage pour taille FSB. Inclus : platine de raccordement et bornes de fixation pour le montage	6SL3266-1EB00-0KA0	G120P-Screen-FSB
SINAMICS G120P PM230, IP20 : kit de connexion de blindage pour taille FSC. Inclus : platine de raccordement et bornes de fixation pour le montage	6SL3266-1EC00-0KA0	G120P-Screen-FSC
SINAMICS G120P petites pièces de montage pour l'unité de puissance PM230 IP55 / UL TYPE12 FSA G120P	6SL3200-0SK02-0AA0	G120P-MSetFSA-IP55
SINAMICS G120P petites pièces de montage pour l'unité de puissance PM230 IP55 / UL TYPE12 FSB G120P	6SL3200-0SK03-0AA0	G120P-MSetFSB-IP55
SINAMICS G120P petites pièces de montage pour l'unité de puissance PM230 IP55 / UL TYPE12 FSC G120P	6SL3200-0SK04-0AA0	G120P-MSetFSC-IP55
SINAMICS G120P petites pièces de montage pour l'unité de puissance PM230 IP55 / UL TYPE12 FSD G120P	6SL3200-0SK05-0AA0	G120P-MSetFSD-IP55
SINAMICS G120P petites pièces de montage pour l'unité de puissance PM230 IP55 / UL TYPE12 FSE G120P	6SL3200-0SK06-0AA0	G120P-MSetFSE-IP55
SINAMICS G120P petites pièces de montage pour l'unité de puissance PM230 IP55 / UL TYPE12 FSF G120P	6SL3200-0SK07-0AA0	G120P-MSetFSF-IP55
Unité de ventilation externe pour PM230 IP55/UL Type12 FSA et PM2x0-2 Push-Through FSA	6SL3200-0SF21-0AA0	G120P-FExtFSA
Unité de ventilation externe pour PM230 IP55/UL Type12 FSB et PM2x0-2 Push-Through FSB	6SL3200-0SF22-0AA0	G120P-FExtFSB
Unité de ventilation externe pour PM230 IP55/UL Type12 FSC et PM2x0-2 Push-Through FSC	6SL3200-0SF23-0AA0	G120P-FExtFSC
Unité de ventilation externe pour PM230 FSD et FSE	6SL3200-0SF05-0AA0	G120P-FExtFSDE-IP20
Unité de ventilation externe pour PM230 FSF	6SL3200-0SF08-0AA0	G120P-FExtFSF-IP20
Unité de ventilation interne pour PM230 IP55/UL Type12 FSA, FSB et FSC	6SL3200-0SF31-0AA0	G120P-FlntFSAC-IP55
Unité de ventilation externe pour PM230 IP55/UL Type12 FSD et FSE	6SL3200-0SF24-0AA0	G120P-FExtFSDE-IP55
Unité de ventilation externe pour PM230 IP55/UL Type12 FSF	6SL3200-0SF26-0AA0	G120P-FExtFSF-IP55
Unité de ventilation interne pour PM230 IP55/UL Type12 FSD, FSE et FSF	6SL3200-0SF32-0AA0	G120P-FlntFSDF-IP55

Logiciel

Le logiciel de mise en service STARTER est fourni dans les accessoires du kit de raccordement du variateur de fréquence PC SINAMICS G120P ou peut être commandé séparément.

Environnement

Raccordements et interfaces

- Interface de bus de terrain de l'unité de commande CU230P-2 avec au choix :
 - RS485/USS, Modbus/RTU, BACnet MS/TP (livré par défaut)
 - PROFIBUS DP
 - CANopen
- 2 x connexion direct pour sondes de température Ni1000/Pt1000
- Relais 230 V pour le raccordement direct de groupes auxiliaires
- Entrées numériques isolées
- Entrées analogiques isolées

Performance énergétique

- Topologie du variateur optimisée
 - Valeurs limites des harmoniques et du taux de distorsion harmonique (THD) conformes à CEI/EN 61000-3-12 sans mesures additionnelles ($R_{sce} \geq 250$)
 - Moins de perturbations sur le réseau
 - Pas d'inductance réseau → poids et espace de montage réduits
 - Puissance apparente réduite → sections de câble plus faible
- Fonctions d'économie d'énergie mises en œuvre. Cf. Fonctions.

Convivialité

Les fonctions et outils suivants assurent une grande convivialité du variateur :

- Assistants de mise en service spécifiques aux applications et simples d'utilisation sur le pupitre opérateur intelligent (IOP-2)
- Scripts en texte clair pour intégration dans l'outil de mise en service STARTER pour des applications plus complexes
- Pupitre opérateur avec affichage en texte clair et fonctions de diagnostic étendues (IOP-2)
- Micro Memory Card (MMC) SINAMICS / Carte mémoire SIMATIC (carte SD) pour l'enregistrement des réglages de paramètres, la duplication et la mise en service sur site
- Borniers embrochables pour câbles secteur et de moteurs pour le format A – C

Intégration dans DESIGO

Le G120P est compatible avec les systèmes DESIGO à partir de la version 4.1. Il peut être intégré via Modbus et USS.

Documentation produit

Prise en main

Construction, installation, mise en service et dépannage du variateur de fréquence SINAMICS G120P.
Référence : A5E03653438A AB

Guide de prise en main du matériel (IP55)

Prise en main rapide avec encombrements et indications d'installation et de montage.
Référence : A5E02923634A

Guide de prise en main du matériel (IP20)

Prise en main rapide avec encombrements et indications d'installation et de montage.
Référence : A5E03460238A

Manuel de montage du matériel (IP55)

Manuel comportant toutes les informations nécessaires pour l'installation, le montage, le raccordement et la maintenance des systèmes SINAMICS G120P.
Référence : A5E02923635A AB

Manuel de montage du matériel (IP20)

Manuel comportant toutes les informations nécessaires pour l'installation, le montage, le raccordement et la maintenance des systèmes SINAMICS G120P.
Référence : A5E03448282B AA

Exemples d'applications

Vous trouverez des exemples d'applications et des indications utiles concernant la mise en œuvre des variateurs de fréquences sous :

<http://support.automation.siemens.com/WW/view/de/20208582/136000>

Informations générales sur les produits	Pour des informations détaillées et des outils de support pour variateurs de fréquence, consultez : http://www.siemens.com/g120p
Manuel d'utilisation de l'unité de commande	Instructions pour les installateurs, les techniciens de mise en service et les utilisateurs des unités de commande CU230P-2 Référence : A5E02430659B AD
Manuel de paramètres de l'unité de commande	Manuel avec la liste des informations telles que les paramètres et les codes d'erreur. Référence : A5E02297932B AE
Desigo	Indications pour la mise en service et l'intégration dans les systèmes Desigo, y compris les réglages de paramètres Référence : CM110576
PICS	SINAMICS BACnet Protocol Implementation Conformance Statement Référence : CM2Y5111
Fiche Technique afficheur BOP-2/IOP	Fiche technique contenant des informations générales sur les afficheurs IOP-2 ou BOP-2 et la plaque d'obturation Référence : CM1N5116fr

Indications

Ingénierie	Le logiciel SIZER assiste l'utilisateur lors de l'ingénierie grâce à l'étendue de sa base de connaissances physiques et techniques. www.siemens.com/sizer
Montage	<ul style="list-style-type: none"> • Utilisation sans armoire électrique, c'est-à-dire montage mural <ul style="list-style-type: none"> – IP55 si utilisation de la plaque d'obturation ou BOP-2 – IP 54 si utilisation de l'IOP • IP20 pour une utilisation dans une armoire électrique
Mise en service	Les outils suivants permettent une mise en service rapide sans avoir recours à un expert : <ul style="list-style-type: none"> • Logiciel STARTER avec masques graphiques pour les applications standard www.siemens.com/starter • Assistants spécifiques aux applications (IOP) • Liste de paramètres définis par l'utilisateur avec un nombre de paramètres sélectionnés réduit • Simplicité lors de la mise en service sur site • Mise en service en série via la fonction de duplication de l'IOP ou la carte MMC • Mise en service sans documentation par la fonction d'aide intégrée (IOP)
Fonctionnement	L'unité de commande est équipée de deux LED, RDY (prêt) et BF (erreur du bus), pour indiquer le statut du variateur via une lumière rouge ou verte permanente ou clignotante.
Maintenance	<p>Sous certaines conditions, les variateurs de fréquence SINAMICS G120P offrent en cas de besoin la possibilité d'échanger l'unité de puissance sans nouvelle mise en service. Grâce à leur conception modulaire, seuls les composants défectueux doivent être remplacés en cas de réparation.</p> <p>L'entretien du SINAMICS G120P est simple : les ventilateurs internes doivent être vérifiés et si besoin remplacés toutes les 40 000 heures de fonctionnement environ.</p>

Caractéristiques techniques

Données électriques	Puissance (faible surcharge)	0,37 ... 90 kW	
	Tension secteur	3 AC 380 ... 480 V ±10 %	
	Fréquence réseau	47...63 Hz	
	Capacité de surcharge (faible surcharge)	FSA-FSC 150% pendant 3 s, 110% pendant 57 s toutes les 300 s FSD-FSF 110% pendant 60sec toutes les 300 s	
	Courant d'entrée assigné (faible surcharge : 40 °C)	1,3...178 A (IP55) 1,3...145 A (IP20)	
	Courant de sortie assigné (faible surcharge : 40 °C)	1,3...166 A (IP55) 1,3...135 A (IP20)	
	Température de fonctionnement	de 0 °C à 60 °C après déclassement (cf. Déclassement de la puissance)	
	Humidité relative	< 95 % h.r., sans condensation	
	Fréquence de sortie	0...650 Hz	
	Fréquence	De 4 kHz (par défaut) à 16 kHz La fréquence d'impulsions peut être modifiée manuellement par paliers de 2 kHz	
	Saut de fréquences sélectionnables	4, paramétrable	
	Fréquences fixes	15, paramétrable	
	Entrées et sorties numériques	<ul style="list-style-type: none"> • 6 DI, 3 DO, 4 AI, 2 AO • 1 x sonde KTY/CTP/ThermoClick • 2 x sortie bloc d'alimentation (10 V–, 24 V–) • 1 x entrée bloc d'alimentation (24 V–) 	
	Données mécaniques	Résistance aux vibrations	
		<ul style="list-style-type: none"> • Transport ¹⁾ selon EN 60721-3-2 	Classe 2M3
<ul style="list-style-type: none"> • Fonctionnement Valeurs de test selon EN 60068-2-6 		Classe 3M2	
Résistance aux chocs			
<ul style="list-style-type: none"> • Transport ¹⁾ selon EN 60721-3-2 Tous les appareils et composants • Fonctionnement Valeurs de test selon EN 60068-2-27 Formats A à F 	Classe 2M3 Classe 3M2		
Conditions ambiantes	Classe d'isolement selon EN 61800-5-1	Classe I (avec conducteur de protection) et classe III (TBTP)	
	Protection contre les contacts accidentels selon EN 61800-5-1	Pour une utilisation conforme	
	Température ambiante ou de réfrigérant (air) admissible durant le fonctionnement pour composants de puissance côté réseau et unités de puissance	0 ... 40 °C (32 ... 104 °F) sans déclassement	
	<ul style="list-style-type: none"> • Faible surcharge (low overload LO) 	> 40 ... 60 °C avec déclassement (cf. Déclassement de la puissance)	
	<ul style="list-style-type: none"> • Forte surcharge (high overload HO) 	0 ... 50 °C (32 ... 122 °F) sans déclassement > 50 ... 60 °C avec déclassement (cf. Déclassement de la puissance)	
Température ambiantes ou de réfrigérant (air) admissible durant le fonctionnement pour les unités de commande et les composants système complémentaires	avec le CU230P-2 : 0 ... 60 °C (32 ... 140 °F) avec l'IOP : 0 ... 50 °C (32 ... 122 °F) avec le BOP-2 : 0 ... 50 °C (32 ... 122 °F) avec une plaque d'obturation : 0 ... 60 °C (32 ... 140 °F) jusqu'à 2 000 m au-dessus du niveau de la mer		

Normes et homologations

Conditions climatiques :	
• Stockage ¹⁾ selon EN 60721-3-1	Classe 1K3 Température -25...+55 °C
• Transport ¹⁾ selon EN 60721-3-2	Classe 2K4 Température -40 ... +70 °C, max. Humidité de l'air 95 % pour 40 °C
• Fonctionnement selon EN 60721-3-3	Classe 3K3 Condensation, projection d'eau et formation de givre ne sont pas admis (EN 60204, partie 1)
Classe environnementale / Substances chimiques nocives :	
• Stockage ¹⁾ selon EN 60721-3-1	Classe 1C2
• Transport ¹⁾ selon EN 60721-3-2	Classe 2C2
• Fonctionnement selon EN 60721-3-3	Classe 3C1
Agents organiques/biologiques :	
• Stockage ¹⁾ selon EN 60721-3-1	Classe 1B1
• Transport ¹⁾ selon EN 60721-3-2	Classe 2B1
• Fonctionnement selon EN 60721-3-3	Classe 3B1
Degré d'encrassement selon EN 61800-5-1	2
Conformité aux normes	UL ²⁾ , CE, c-tick
Marquage CE	Selon la directive relative à la basse tension 2006/95/CE
Directive relative à la CEM selon EN 61800-3 : 2004	
• Formats FSA à FSF avec filtre de réseau intégré, classe A	Catégorie C2 ³⁾ (correspond à la classe A selon EN 55011)
• Formats FSA à FSF avec filtre de réseau intégré ou externe, classe B	Catégorie C1 ³⁾ (correspond à la classe B selon EN 55011 pour les émissions liées au câblage)
Entraînements électriques à vitesse variable – partie 3 : Norme relative aux produits CEM, méthodes d'essai spécifiques incluses	EN 61800-3 : 2004
Compatibilité électromagnétique partie 3-12 : Valeurs limites pour les courants harmoniques	EN 61000-3-12 : 2011 (R _{sce} > 250)

¹⁾ en emballage de transport

²⁾ l'homologation UL pour les formats FSD à FSF est en préparation

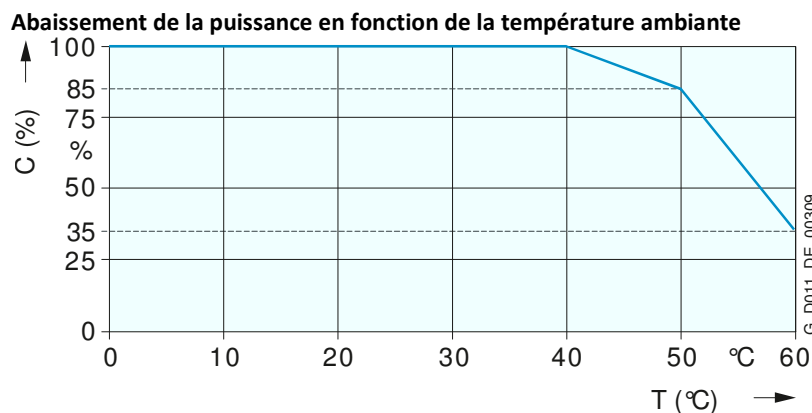
³⁾ avec câble de moteur blindé de jusqu'à 25 m

Tableau de déclassement

Puissance assignée ¹⁾ pour 3 AC 50 Hz 400 V		Courant de sortie assigné en A pour une fréquence de découpage de						
kW	hp	4 kHz	6 kHz	8 kHz	10 kHz	12 kHz	14 kHz	16 kHz
0,37	0,5	1,3	1,11	0,91	0,78	0,65	0,59	0,52
0,55	0,75	1,7	1,45	1,19	1,02	0,85	0,77	0,68
0,75	1,0	2,2	1,87	1,54	1,32	1,10	0,99	0,88
1,1	1,5	3,1	2,64	2,17	1,86	1,55	1,40	1,24
1,5	2,0	4,1	3,49	2,87	2,46	2,05	1,85	1,64
2,2	3,0	5,9	5,02	4,13	3,54	2,95	2,66	2,36
3,0	4,0	7,7	6,55	5,39	4,62	3,85	3,47	3,08
4,0	5,0	10,2	8,67	7,14	6,12	5,1	4,59	4,08
5,5	7,5	13,2	11,22	9,24	7,92	6,6	5,94	5,28
7,5	10	18,0	15,3	12,6	10,8	9,0	8,1	7,2
11	15	26,0	22,1	18,2	15,6	13,0	11,7	10,4
15	20	32,0	27,2	22,4	19,2	16,0	14,4	12,8
18,5	25	38,0	32,3	26,6	22,8	19,0	17,1	15,2
22	30	45,0	38,25	31,5	27,0	22,5	20,25	18,0
30	40	60,0	52,7	43,4	37,2	31,0	27,9	24,8
37	50	75,0	63,75	52,5	45,0	37,5	33,75	30,0
45	60	90,0	76,5	63,0	54,0	45,0	40,5	36,0
55	75	110	93,5	77,0	—	—	—	—
75	100	145	123,3	101,5	—	—	—	—
90	125	178	151,3	124,6	—	—	—	—

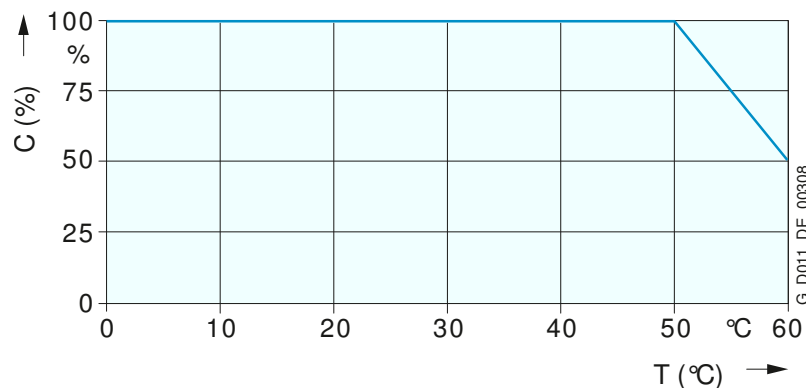
¹⁾ Puissance assignée basée sur le courant de sortie assigné. L'alternance de charge pour la faible surcharge (low overload LO) est à la base du courant de sortie assigné.

Faible surcharge (low overload LO) pour les unités de puissance PM230 de format A à F



T (°C) = température ambiante
C (%) = courant de sortie admissible

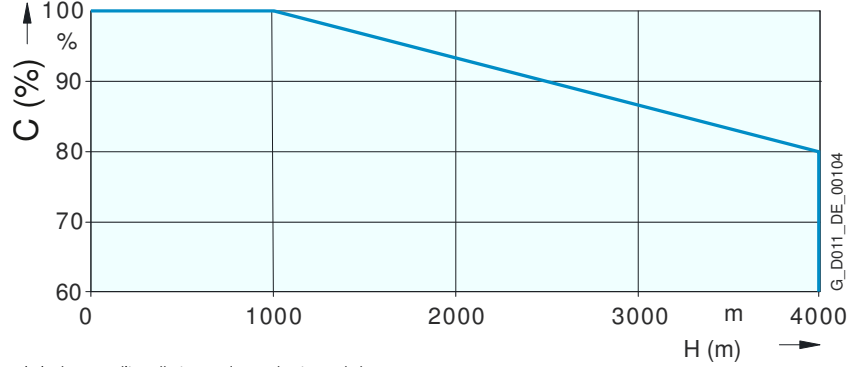
Forte surcharge (high overload HO) pour les unités de puissance PM230 de format A à F



T (°C) = température ambiante
C (%) = courant de sortie admissible

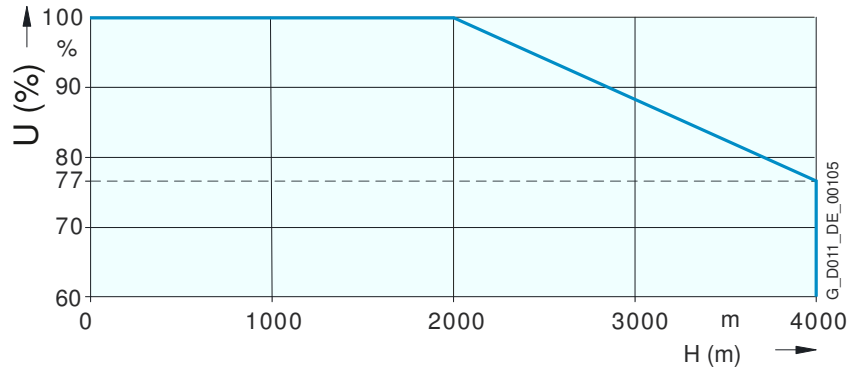
Abaissement de la puissance en fonction de la pression d'air en mètres au-dessus du niveau de la mer

Courant de sortie admissible en fonction de la hauteur d'installation



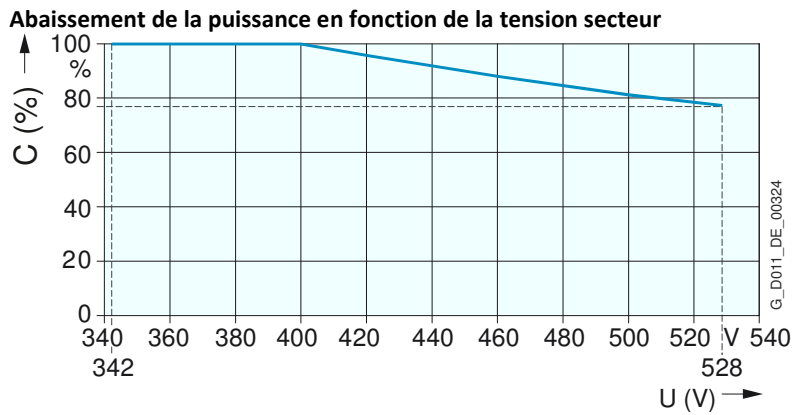
H (m) = hauteur d'installation au-dessus du niveau de la mer
C (%) = courant de sortie admissible

Tension d'entrée admissible en fonction de la hauteur d'installation



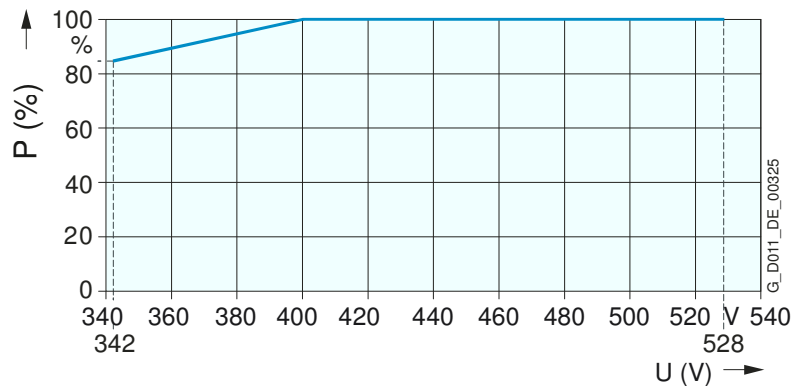
H (m) = hauteur d'installation au-dessus du niveau de la mer
U (%) = tension d'entrée admissible

Courant de sortie admissible en fonction de la tension secteur



U (V) = tension secteur
C (%) = courant de sortie admissible

Puissance assignée admissible en fonction de la tension secteur



U (V) = tension secteur
P (%) = puissance assignée admissible

Section de câble

Section de câble pour G120P IP55

Puissance assignée ¹⁾ pour 3 AC 50 Hz 400 V		Spécifications PM230 IP55 (Unité de puissance)				
kW	hp	Pertes Joule (kW)	Calibre fusible à installer (A)	Circulation d'air recommandée (L/s)	Section de câble (mm ²)	Couple de serrage câble réseau et moteur (N.m)
0,37	0,5	0,06	10	7	1...2,5	0,5
0,55	0,75	0,06	10	7	1...2,5	0,5
0,75	1,0	0,06	10	7	1...2,5	0,5
1,1	1,5	0,07	10	7	1...2,5	0,5
1,5	2,0	0,08	10	7	1...2,5	0,5
2,2	3,0	0,1	10	7	1...2,5	0,5
3,0	4,0	0,12	10	7	1,5...2,5	0,5
4,0	5,0	0,14	16	9	2,5...6	0,5
5,5	7,5	0,18	25	9	4...6	0,5
7,5	10	0,24	35	9	4...6	0,5
11	15	0,32 (Filtre A) 0,38 (Filtre B)	40	20	6...16	1,5
15	20	0,39 (Filtre A) 0,46 (Filtre B)	50	20	10...16	1,5
18,5	25	0,46	50	20	10...16	1,5
22	30	0,52	63	39	16...35	6
30	40	0,68	80	39	16...35	6
37	50	0,99	100	39	25...50	6
45	60	1,2	125	39	25...50	6
55	75	1,4	160	117	35...120	13
75	100	1,9	200	117	35...120	13
90	125	2,3	250	117	35...120	13

¹⁾ Puissance assignée basée sur le courant de sortie assigné. L'alternance de charge pour la faible surcharge (low overload LO) est à la base du courant de sortie assigné.

**Section de câble pour
G120P IP20**

Puissance assignée ¹⁾ pour 3 AC 50 Hz 400 V		Spécifications PM230 IP20 (Unité de puissance)				
kW	hp	Pertes Joule (kW)	Calibre fusible à installer (A)	Circulation d'air recommandée (L/s)	Section de câble (mm ²)	Couple de serrage câble réseau et moteur (N.m)
0,37	0,5	0,04	16	1,5	1...2,5	0,5
0,55	0,75	0,04	16	1,5	1...2,5	0,5
0,75	1,0	0,04	16	4,5	1...2,5	0,5
1,1	1,5	0,06	16	4,5	1...2,5	0,5
1,5	2,0	0,07	16	4,5	1...2,5	0,5
2,2	3,0	0,08	16	4,5	1...2,5	0,5
3,0	4,0	0,11	16	4,5	1...2,5	0,5
4,0	5,0	0,14	16	9,2	1,5...6	0,6
5,5	7,5	0,18	20	9,2	1,5...6	0,6
7,5	10	0,24	25	9,2	1,5...6	0,6
11	15	0,3	35	18,5	6...16	1,3
15	20	0,35	50	18,5	6...16	1,3
18,5	25	0,45	50	18,5	6...16	1,3
22	30	0,52	63	80	16...35	6
30	40	0,68	80	80	16...35	6
37	50	0,99	100	80	25...50	6
45	60	1,2	125	80	25...50	6
55	75	1,4	160	150	35...120	13
75	100	2	200	150	35...120	13

¹⁾ Puissance assignée basée sur le courant de sortie assigné. L'alternance de charge pour la faible surcharge (low overload LO) est à la base du courant de sortie assigné.

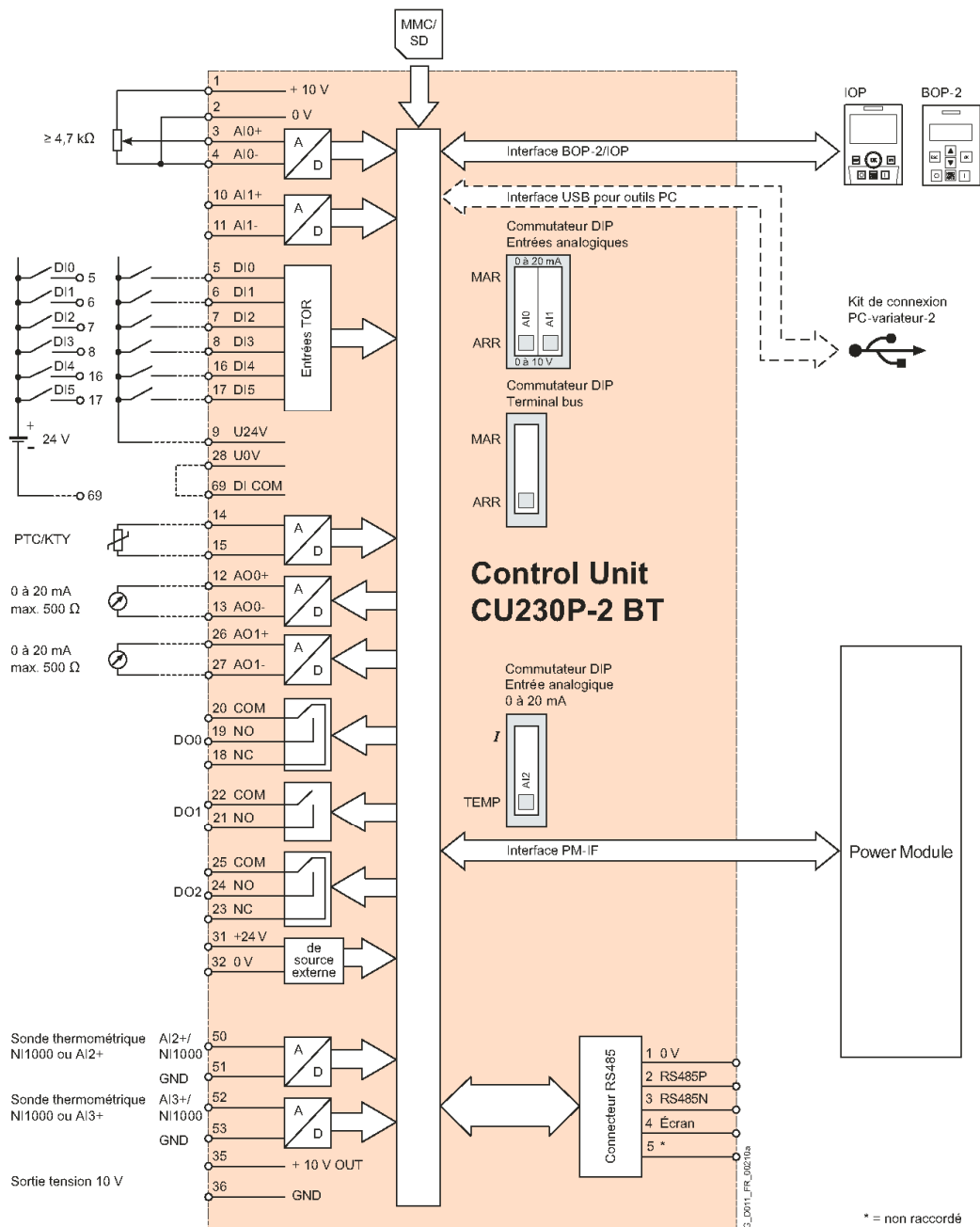


Schéma de raccordement de l'unité de commande CU230P-2 BT

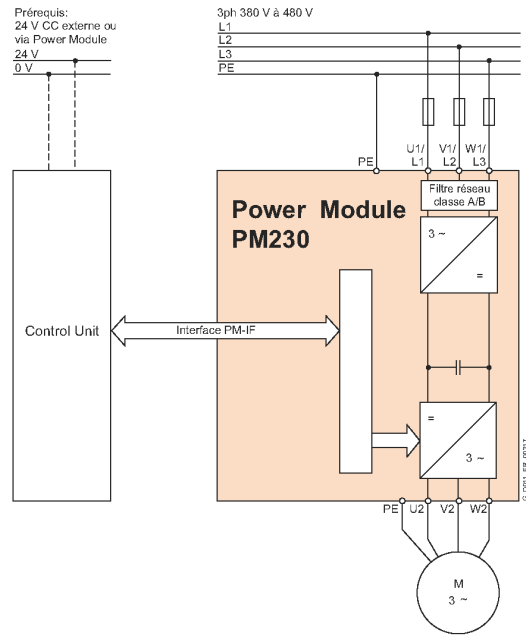
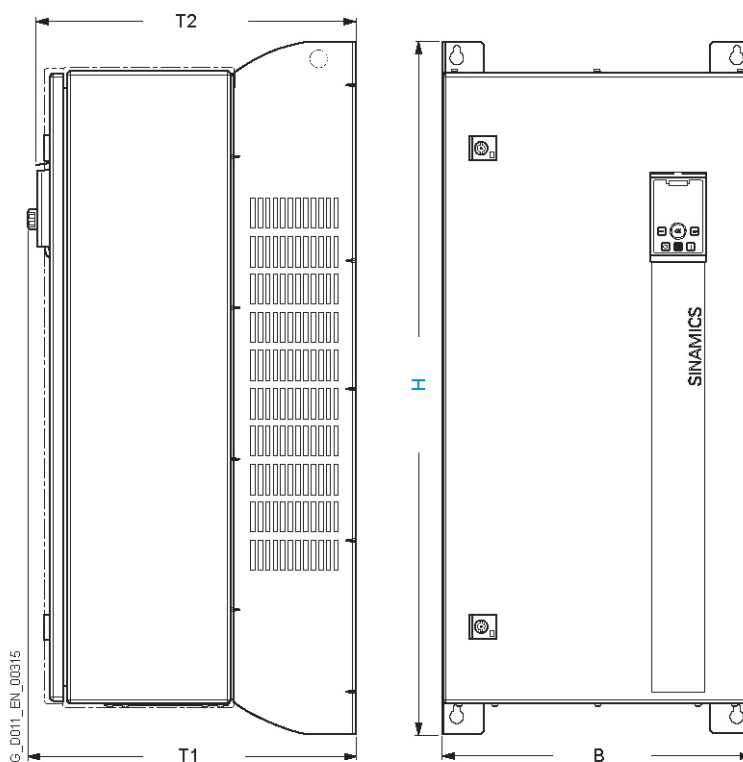


Schéma de raccordement de l'unité de puissance PM230 avec filtre de réseau intégré de classe A ou B

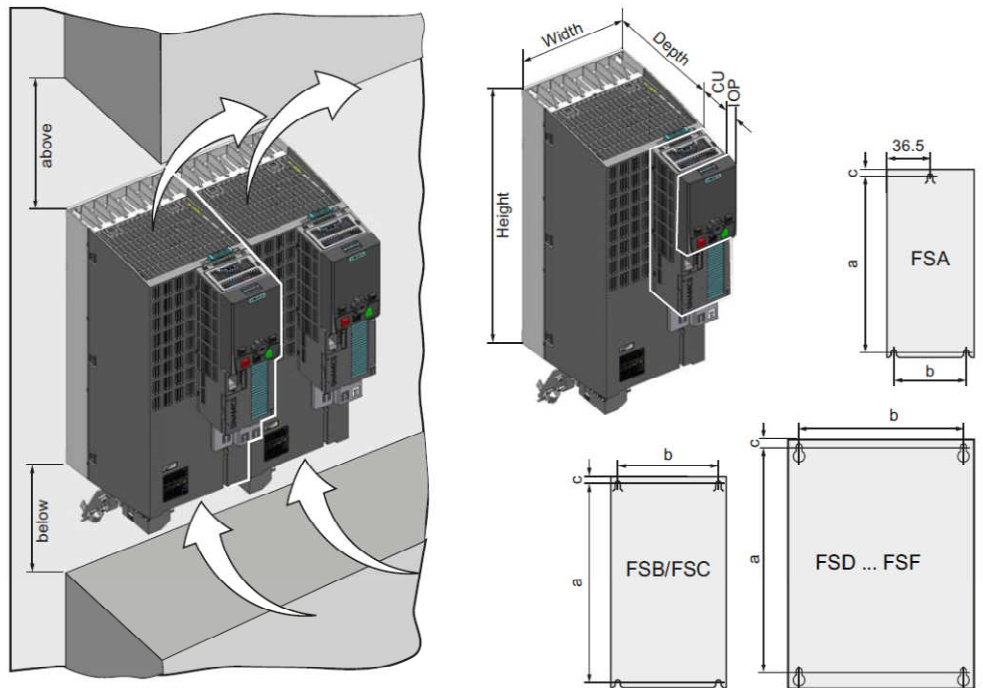
Encombremments

Encombremments de l'unité de puissance PM230 - IP55 avec filtre de réseau intégré A/B



Taille (FS)	Dimensions en mm				
	B	H	T1 avec l'IOP	T1 avec plaque d'obturation / BOP-2	T2 sans couvercle
A	154	460	264	259	249
B	180	540	264	259	249
C	230	620	264	259	249
D	320	640	344	339	329
E	320	751	344	339	329
F	410	915	431	426	416

Encombrements de l'unité de puissance PM230 - IP20



Unité de puissance PM230, IP20 avec filtre A intégré

Taille	Dimensions (mm)					Distances (mm) ²⁾	
	H ¹⁾	W	T1 avec IOP	T1 avec plaque ou BOP-2	T2 without cover	Circulation air chaud (haut)	Circulation air froid (haut)
FSA	196	73	243	233	223	80	100
FSB	292	100	243	233	223	80	100
FSC	355	140	243	233	223	80	100
FSD	512	275	282	272	262	300	300
FSE	635	275	282	272	262	300	300
FSF	934	350	394	384	374	350	350

Unité de puissance PM230, IP20 avec filtre B externe

Taille	Dimensions (mm)					Distances (mm) ²⁾	
	H ¹⁾	W	T1 avec IOP	T1 avec plaque ou BOP-2	T2 without cover	Circulation air chaud (haut)	Circulation air froid (haut)
FSA	202	73	308	298	288	80	100
FSB	297	100	328	318	308	80	100
FSC	359	140	338	328	318	80	100
FSD	512	375	282	272	262	300	300
FSE	635	385	282	272	262	300	300
FSF	934	500	394	384	374	350	350

¹⁾ En utilisant le kit de blindage : FSA : + 80 mm; FSB : + 78 mm; FSC : + 77 mm; FSD, FSE, FSF : + 123 mm

²⁾ Les unités de puissance PM230 peuvent être installées côte à côte. Pour des raisons de tolérances, nous vous recommandons de laisser une distance latérale de 1 mm

Pour les tailles FSA...FSC, le filtre B externe est déjà monté à l'arrière. Pour les tailles FSD...FSF, le filtre B externe est monté sur le côté. Les dimensions, ci-dessus, représentent les espaces requis.