



ARG70



ARG70.1



ARG70.2



ARG70.3



ARG71  
S55770-T137



ARG86.3

## Zubehör für Raumthermostaten

**ARG70..**  
**ARG71**  
**ARG86..**

Für die Thermostaten RAA, RAB, RCC, RCU, RDF

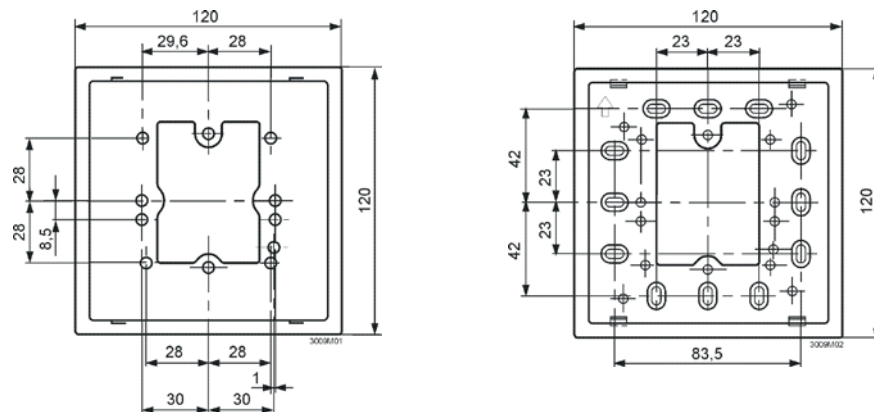
- Montageplatte für Montage in Unterputzdosen
- Montageplatte für Aufputzverdrahtung
- Montagerahmen 10mm für RDF Raumthermostat mit partiellem Wandeinbau
- Unterputzdose mit Befestigungslochabstand 60.3mm, für RDF Raumthermostaten für partiellen Wandeinbau
- Kabelhalter für Changeover-Temperaturfühler

## Typenübersicht

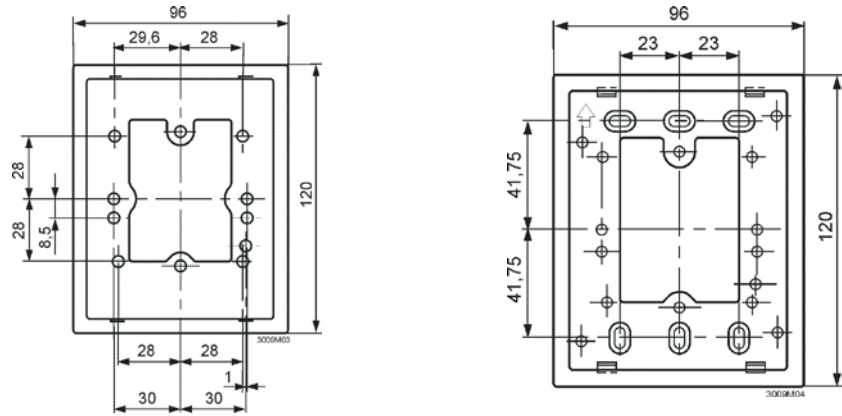
Produktname	Beschreibung	Für	Abmessung (L x H x B)	Farbe
<b>ARG70</b>	Montageplatte für Unterputzdosen (4" x 4"). Mit Montageschrauben	RAA, RAB, RCC, RCU	120 x 120 x 6 mm	RAL 9003
<b>ARG70.1</b>	Montageplatte für Montage auf Unterputzdosen (2" x 4"). Mit Montageschrauben	RAA, RAB, RCC, RCU	96 x 120 x 6 mm	RAL 9003
<b>ARG70.2</b>	Montageplatte für Aufputzverdrahtung. Mit Montageschrauben	RAA, RAB, RCC, RCU	112 x 130 x 10mm	RAL 9003
<b>ARG70.3</b>	Montagerahmen 10mm für RDF Raumthermostaten mit partiellem Wandeinbau, für mehr Platz in der Unterputzdose.	RDF3xx, RDU3xx, RDF600...	82 x 82 x 10 mm	RAL 9003
<b>ARG71</b> S55770-T137	Unterputzdose mit Befestigungslochabstand 60.3mm, für RDF Raumthermostaten mit partiellem Wandeinbau	RDF3xx, RDU3xx	75 x 75 x 51 mm	White
<b>ARG86.3</b>	Changeover-Kabelhalter für Temperaturfühler (Rohrmontage).	QAH11.1	36 x 12 mm	---

## Abmessungen (in mm)

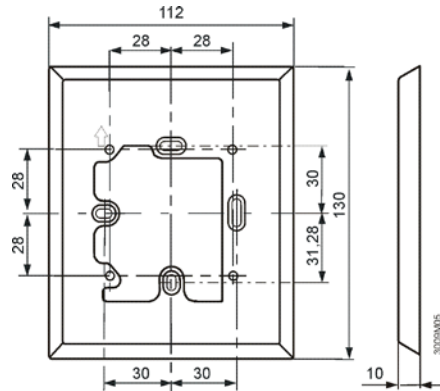
### ARG70



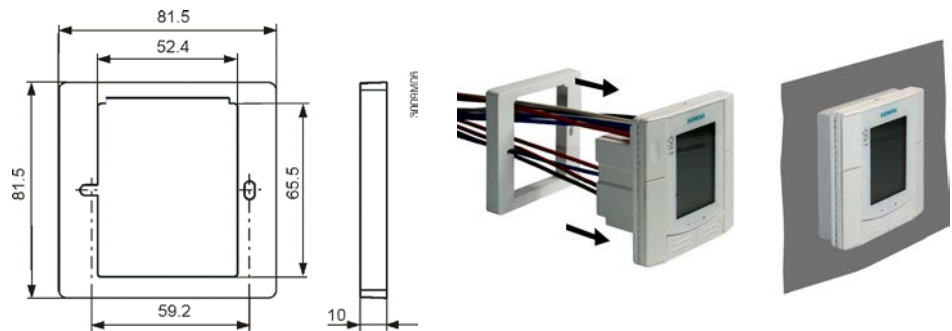
**ARG70.1**



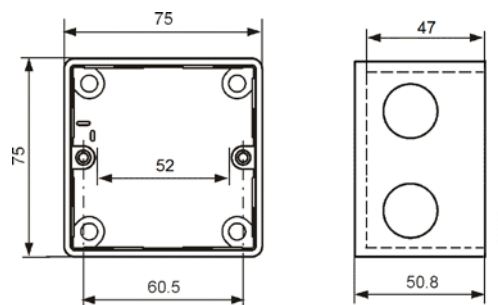
**ARG70.2**



**ARG70.3**



**ARG71**  
S55770-T137



**ARG86.3**

