



Montage- und
Bedienungsanleitung
Druckschalter

Grundtypen	Zusatzfunktionen
DCM...	-203 ...-574
DNM...	-205 ...-575
DNS...	-206 ...-576
VCM..., VNM...	-307 ...-577
VNS...	-213 ...-513
DDCM...	-217 ...-563
Ex-...	
Sondermodell	-301 ...-361-S

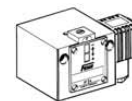
Wichtige Sicherheitsinformation!

Bitte vor Installation und Inbetriebnahme
durchlesen!

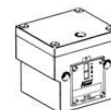
Typenschlüssel

Typenschlüssel

Grundausführung ABC XXX	Ausführung mit Zusatzfunktion ABC XXX-YYY	Ex-Ausführung Ex-ABC XXX
ABC	Kennzeichnung für Baureihe durch Buchstabenkombination	
XXX	Kennzeichnung für Druckbereich	
YYY	Kennzeichnung für Zusatzfunktion	
Ex-	Kennzeichnung für Ex-Ausführung	

Ausführung der Schaltgehäuse

ABC XXX Steckeranschlußgehäuse (200)
ABC XXX-2 ... (Steckanschluß nach DIN EN 175301)



ABC XXX-3... Klemmenanschlußgehäuse (300 oder 500)



Ex-ABC Ex-Schaltgerät (700)
ABC XXX-5 Schaltgerät 500 + Deckel 700

Wichtiger Hinweis

Die Druckschalter sind Präzisionsgeräte, die im Werk eingestellt und justiert werden.
Das Gerät deshalb **nicht öffnen, die verlackten Justierschrauben nicht verstellen**.
Die Schaltpunkte würden sich verändern – neue Justierung wäre erforderlich.

Wichtige Sicherheitsinformation

Bitte vor Installation und Inbetriebnahme durchlesen!

Installation und Inbetriebnahme

- ▶ Druckschalter dürfen nur von für den Anwendungsbereich ausgebildeten Fachkräften (elektrisch / hydraulisch / mechanisch) unter Beachtung der Montageanweisung und der örtlichen gesetzlichen Bestimmungen montiert werden.
- ▶ Die Installation (mechanische, druckseitige Verbindung) der Geräte darf nur auf elektrochemisch gleichwertigen Materialien erfolgen, sonst droht Zerstörung des unedleren Metalls durch Kontaktkorrosion und damit verbunden ein Stabilitätsverlust.
- ▶ Vorsicht beim Berühren – Verbrennungsgefahr. Das Gerät kann je nach Temperatur des Mediums bis zu 70 °C heiß werden. Beim Betrieb mit Medien bis zu –20 °C besteht Festfriergefahr!
- ▶ Klemmenkasten nicht unter Spannung öffnen und Klemmen nicht unter Spannung lösen!
- ▶ Für Varianten für den Einsatz in Ex-Atmosphäre besteht die Einschränkung -20 ... + 60°C

Sicherheitshinweise

- ▶ Das Gerät darf nur innerhalb der im Datenblatt festgelegten elektrischen, hydraulischen und thermischen Grenzen betrieben werden.
- ▶ Induktive Lasten können Kontakt-abbrand oder Verschmelzen der Kontakte verursachen. Maßnahmen zur Verhinderung müssen bauseitig vorgesehen werden, z. B. durch Verwendung geeigneter RC-Glieder.
- ▶ Bei der Ausführung mit ZF1979 (öl- und fettfrei) ist zu beachten, daß vom Öffnen der Verpackung bis zur vollständigen Montage eine Wiederverschmutzung der medienberührten Oberflächen vermieden wird! Generell wird keine Haftung für öl- und fettfrei übernommen.
- ▶ Medienberührte Sensorteile aus hochwertigen Edelstählen erlauben den Einsatz in Verbindung mit verschiedensten Medien. Jedoch ist vor der Auswahl die Prüfung auf Medienbeständigkeit zwingend erforderlich.
- ▶ Der Einsatz für Säuren und andere aggressive Medien, wie z.B. Flußsäure, Kupferchlorid, Königswasser oder Wasserstoffperoxyd ist nicht zulässig.
- ▶ Der Einsatz in Anlagen mit instabilen Gasen und Fluiden, wie z.B. Cyanwasserstoff, gelöstes Acetylen oder NOx, ist nicht zulässig.
- ▶ Geräte müssen vor Sonneneinstrahlung und Regen geschützt werden.
- ▶ Druckschalter sind Präzisionsgeräte, die werksseitig justiert werden. Deshalb darf das Gerät niemals geöffnet sowie verlackte Justierschrauben nicht verstellt werden.
- ▶ Übermäßige Vibrationen am Druckschalter vermeiden, z.B. durch mechanische Entkoppelung oder andere Schwingungsdämpfungsmaßnahmen.
- ▶ Stark verschmutzte Medien können ein Zusetzen des Sensors und damit Fehl- bzw. Nichtfunktion bewirken. Falls die Geräte dafür verwendet werden sollen, müssen geeignete Druckmittler vorgeschaltet werden.

Sicherheitshinweise

- ▶ Druckschalter und Druckmittler bilden eine Funktionseinheit und dürfen im Feld niemals voneinander getrennt werden.
- ▶ Vor Demontage (Entfernen des Druckschalters von der Anlage) ist das Gerät spannungsfrei zu schalten sowie die Anlage zu entleeren. Unfallverhütungsvorschriften beachten.
- ▶ Druckschalter niemals als Steighilfe in der Anlage mißbrauchen!
- ▶ Keine Haftung durch Honeywell GmbH bei Zuwiderhandlungen.

EU-Richtlinien

Bis 19.07.2016	Ab 20.07.2016
RL 97/23/EC	2014/68/EU

Bis 19.04.2016	Ab 20.04.2016
RL 94/9/EC	2014/34/EU
2006/95/EC	2014/35/EU

HINWEIS: Weitere Sicherheitsinformationen für den Einsatz in Ex-Atmosphären finden Sie auf Seiten 27 ff.

RoHS-Konformität China

部件名称 Teile- Bezeichnung	有害物质 Gefahrstoffe					
	铅 (Pb) Blei (Pb)	汞 (Hg) Quecksilber (Hg)	镉 (Cd) Kadmium (Cd)	六价铬 (Cr6+) Chrom VI Verbindungen (Cr6+)	多溴联苯 (PBB) Polybromierte Biphenyle (PBB)	多溴二苯醚 (PBDE) Polybromierte Diphenylether (PBDE)
ELEKTRISCHE BAUTEILE 电气元件	○	○	X	○	○	○
BEFESTIGUNGS- UND ABDICHTUNGS- ELEMENTE 紧固件和密封件	X	○	○	○	○	○

本表格依据 SJ/T 11364 的规定编制。

RoHS-Konformität China

Diese Tabelle wurde gemäß den Bestimmungen von SJ/T 11364 erstellt.

O : 表示该有害物质在该部件所有均质材料中的含量均在 GB/T 26572 规定的限量要求以下。

O : Gibt an, daß der jeweilige in allen homogenen Materialien enthaltene Gefahrstoff unterhalb des in GB/T 26572 festgelegten Grenzwerts liegt.

X : 表示该有害物质至少在该部件的某一均质材料中的含量超出 GB/T 26572 规定的限量要求。

X : Gibt an, daß der jeweilige in allen homogenen Materialien enthaltene Gefahrstoff oberhalb des in GB/T 26572 festgelegten Grenzwerts liegt.

未列入表内的其他部件，皆不含任何超出限量要求的限制使用物质。

Alle anderen in der Tabelle nicht aufgeführten Bauteile enthalten keine indizierten Stoffe in Konzentrationen über dem Grenzwert.

Inhaltsübersicht

	Typenkennzeichnung
1. Grundausrüstung	ABC XXX
1.1 Technische Daten (gilt nicht für Ex-Ausführungen)	
1.2 Elektrischer Anschluß	
1.3 Druckanschluß	
1.4 Einstellen des Schalldrucks	
1.5 Externe elektrische Verriegelung im Schaltschrank	
2. Druckschalter mit einstellbarer Schaltdifferenz	ABC XXX-203
3. Druckschalter mit mech. Verriegelung des Schaltzustands	ABC XXX-205, ABC XXX-206
4. Druckschalter mit vergoldeten Kontakten ...-213	ABC XXX-213
5. Zweistufige Druckschalter ...-307, ...-217	ABC XXX-307, -217
6. Prüfgrundlage und Sicherheitsinformation für Ex-i	ABC XXX-513, -563
7. Druckschalter mit Widerstandskombination in eigensicheren Stromkreisen (Ex-i)	ABC XXX-547, -577
8. Prüfgrundlagen u. Sicherheitsinformation für Ex-de, Ex-t	Ex-ABC XXX
9. Sondermodell	SCH-VNM-301-361-S

1. Grundausrüstung der Druckschalter

1. Grundausrüstung der Druckschalter

Kap. 1 beschreibt die Grundausrüstung und Montage der Druckschalter (ohne jegliche Zusatzfunktion). Kap. 2-7 behandeln Varianten und Zusatzfunktionen.

1.1 Technische Daten (gilt nicht für Ex-Ausführungen)

Schalter

Einpolig umschaltend

Schaltleistung

8 (5) A, 250V AC

Einbaulage

Senkrecht und waagrecht

Ausnahme: DCM 4016, DCM 4025, VCM 4156 und DDCM nur senkrecht, mit Schaltgerät nach oben!

Max. Umgebungstemperatur

-25 bis 70 °C

Max. Temperatur des Mediums

70 °C, höhere Temperaturen des Mediums sind möglich, wenn durch geeignete Maßnahmen (z.B. Wasser-sackrohr) o.e. Grenzwerte am Schaltgerät nicht überschritten werden. Bei Umgebungstemperaturen unter 0 °C ist dafür zu sorgen, daß am Sensor und im Schaltgerät kein Kondenswasser entstehen kann.

Schaltdifferenz

Werte siehe Datenblatt

Druckanschluß

Außengewinde G ½ A (Manometeranschluß) nach EN 837-1. Außengewinde G ¼ nach ISO 228, Teil 1. (Für Gasanwendungen ab 4 bar nur Flachdichtungen verwenden. Dichtung ist nur bis 4 bar zulässig).

Schaltgerät

Stabiles Gehäuse aus seewasserbeständigem Aluminium-Druckguß mit Steckanschluß (200) oder Klemmenanschluß (300 und 301-361-S).

Schutzart nach EN 60529

IP 54 (Gehäuse 200)

IP 65 (Gehäuse 300 und 301-361-S)

Werkstoffe

Siehe Datenblatt

HINWEIS: Alle Druckschalter der Bau-reihen DCM, DNM, DNS, VCM, VNM, VNS und DDCM sowie deren Ex-Varianten sind herstellerseitig bei fallendem Druck grundjustiert.

Das bedeutet für Schalten bei steigendem Druck:

(untere Bereichsgrenze)

Der niedrigst mögliche einstellbare Schalterpunkt ist um den Wert der Schaltdifferenz höher als der Skalenanfang. Das Gerät schaltet dann bei sinkendem Druck am Skalenanfang zurück.

(obere Bereichsgrenze)

Der höchst mögliche einstellbare Schaltdruck ist der Endpunkt der Skala. Das Gerät schaltet zurück, sobald der Druck um den Wert der Schaltdifferenz abgesunken ist.

Das bedeutet ebenfalls für Schalten bei fallendem Druck:

(untere Bereichsgrenze)

Der niedrigst mögliche einstellbare Schalterpunkt ist der Anfangspunkt der Skala. Das Gerät schaltet zurück, sobald der Druck um den Wert der Schaltdifferenz angestiegen ist.

(obere Bereichsgrenze)

Der höchst mögliche einstellbare Schalterpunkt ist um den Wert der Schaltdifferenz niedriger als das Skalenende. Das Gerät schaltet zurück, sobald der Druck wieder auf den Skalenendwert angestiegen ist.

HINWEIS: Grundsätzlich gilt, daß sich alle Schalt- und Rückschaltpunkte innerhalb der Grenzen des in den technischen Datenblättern beschriebenen Einstellbereiches befinden müssen!

1.2 Elektrischer Anschluß

Anschlußplan

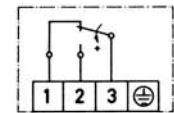


Abb. 1. Anschlußplan

Bei steigendem Druck

3–1 öffnet, 3–2 schließt

Bei fallendem Druck

3–2 öffnet, 3–1 schließt

Verdrahtung

Die Verdrahtung erfolgt am Winkelstecker. Der Kabelausgang ist in jeweils 4 um 90° gegeneinander versetzte Positionen möglich.

- ▶ Schraube herausziehen.
- ▶ Den Schraubendreher in den Schlitz einführen und nach unten drücken.

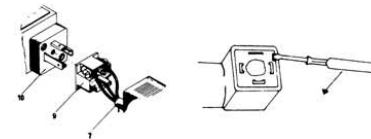


Abb. 2. Verdrahtung

Bei Geräten mit Klemmenanschlußgehäuse (300 und 500) ist die Klemmleiste nach Abnahme des Deckels zugänglich.



ACHTUNG:

Beim Anschluß sind die gesetzlichen Bestimmungen hinsichtlich Berührungs- und Unfallschutz zu beachten!

1.3 Druckanschluß

Montage: Direkt auf die Rohrleitung am Manometeranschluß G 1/2" oder am G 1/4" Innengewinde.

HINWEIS: Anziehen nur am Sechskant des Druckfühlers, welcher am nächsten zum Einschraubgewinde sitzt. Niemals das Gerät am Gehäuse oder anderen Stellen des Druckfühlers anziehen. Gehäuse oder Stecker nie als Hebelarm benutzen.

Alternativ kann das Gerät mit 2 Schrauben (4 mm) an einer ebenen Fläche angebracht werden.

1. Grundausrüstung der Druckschalter

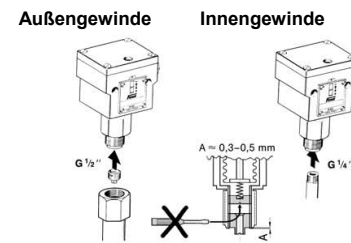


Abb. 3. Druckschalter

Außengewinde G 1/2"

(Manometeranschluß)

Bei Verwendung von Flachdichtungen
Zentrierschraube eindrehen (Tiefe A ca.
0,3 – 0,5 mm)

Innengewinde G 1/4"

Bei Gasanwendung: Dichtung im
Gewinde nur bis 4 bar. Bei höherem
Druck Flachdichtung verwenden.

Differenzdruckschalter

Druckanschluß:
2 x G 1/4" innen.

Der hohe und niedrige Druck sind ent-
sprechend der Kennzeichnung am Gerät
anzuschließen. Vertauschen der Druck-
anschlüsse führt zu Fehlfunktionen.

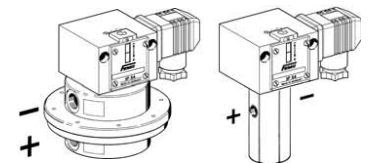


Abb. 4. Druckanschluß

+ = Hoher Druck P
- = Niedriger Druck S

1.4 Einstellen des Schaltdrucks

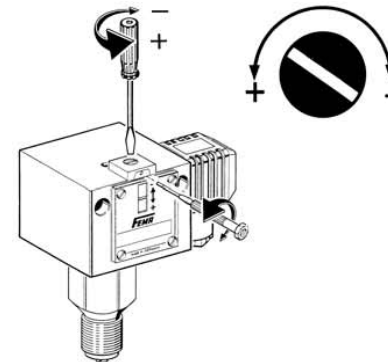


Abb. 5. Einstellen des Schaltdrucks

! ACHTUNG:

Vor dem Öffnen Gerät spannungsfrei schalten!

Die Einstellung des Schaltdrucks erfolgt an der Stellspindel. Vor Verstellung ist die oberhalb der Skala liegende Feststellschraube **um max. 2 Umdrehungen** zu lösen und nach der Einstellung wieder anzuziehen.

Der Skalenwert entspricht dem Schaltpunkt (bei steigendem Druck). Der Rückschaltpunkt ist um die Schaltdifferenz niedriger.

Die Skala dient als Richtwertskala, für genaue Einstellung ist ein Manometer erforderlich.

Bei Schaltgeräten mit Klemmenanschluß ist die Einstellschraube nach Abnahme des Deckels zugänglich.

1.5 Externe elektrische Verriegelung im Schaltschrank

Ein Druckschalter kann auch als Begrenzer eingesetzt werden, wenn eine elektrische Verriegelung nachgeschaltet ist. Bei Druckbegrenzung in Dampf- und Heißwasserkesseln ist die externe Verriegelung nur zulässig, wenn sichergestellt ist, daß der Druckschalter „besonderer Bauart“ ist.

HINWEIS: Zudem werden in diesen Anlagen aufgrund spezieller Zulassungen vornehmlich die Baureihen DWR, DWAM und SDBAM eingesetzt!

Bei der Errichtung von Verriegelungsschaltungen sind in jedem Fall die Bestimmungen der DIN EN 50156 / VDE 0116-1 bzw. die Anforderungen aus deren aktuellen Ausgaben, sowie Forderungen aktueller Richtlinien zu berücksichtigen!
Beispiele: Siehe folgende Seite.

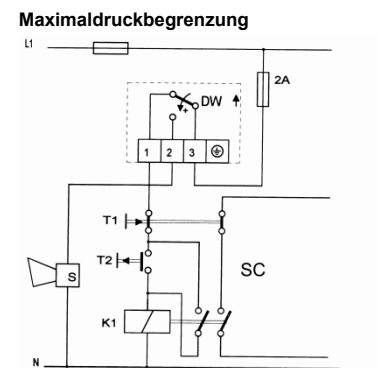


Abb. 6. Maximaldruckbegrenzung

DW = Druckschalter
 T1 = STOP
 T2 = START

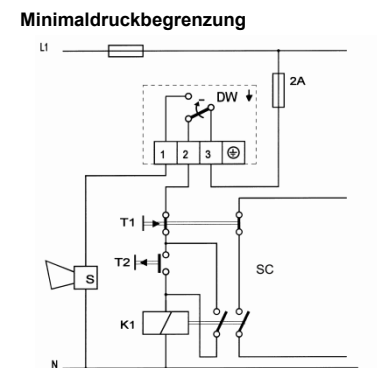


Abb. 7. Minimaldruckbegrenzung

S = Signal (nach Bedarf)
 K1 = Relais mit Selbsthaltung
 SC = Sicherheitsstromkreis

2. Druckschalter mit einstellbarer Schaltdifferenz ...V, ...-203

2.1 Technische Daten wie 1.1

2.2 Elektrischer Anschluß wie 1.2

2.3 Druckanschluß wie 1.3

2.4 Einstellung

Für die Einstellung des Schaltdrucks und der Schaltdifferenz steht je eine Einstellspindel zur Verfügung. Beide Spindeln sind zentrisch angeordnet. Die äußere Spindel mit größerem Durchmesser beeinflusst den Schaltpunkt (SP), mit der kleinen, innen liegenden Schraube wird die Schaltdifferenz eingestellt.

Die Wirkungsrichtung ist durch die Pfeilrichtung angegeben.

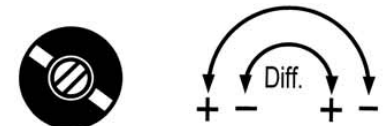


Abb. 8. Wirkungsrichtung

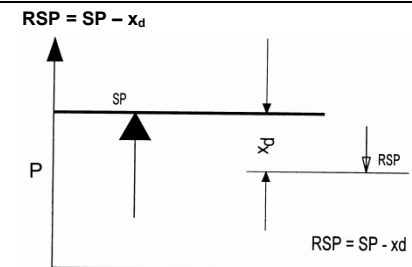
Reihenfolge bei der Einstellung

- ▶ Schaltpunkt (bei steigendem Druck) an der äußeren Spindel nach Skala oder Manometer einstellen.
- ▶ Mit der kleinen, innen liegenden Schraube Schaltdifferenz (x_d) und damit den Rückschaltpunkt einstellen.

Bei Änderung der Schaltdifferenz bleibt Schaltpunkt (SP) unverändert, der Rückschalt­punkt (RSP) wird um die Schaltdifferenz verschoben.

**ACHTUNG:**

Beim Anfahren des höchsten Schaltdifferenzwertes darauf achten, dass die Differenzialschraube nicht bis zum Anschlag gedreht wird. Befindet sich die Schraube in blockiertem Zustand, wird das Rückschalten nicht mehr gewährleistet. Falls dies versehentlich doch erfolgt, bitte die Schraube um 0,5-1 Umdrehung zurückdrehen!

**Abb. 9. Steigender Druck**

$$RSP = SP - x_d$$

SP = Schaltpunkt

RSP = Rückschalt­punkt

x_d = Schaltdifferenz (Hysterese)

p = Druck

3. Druckschalter mit mech. Verriegelung des Schaltzustands

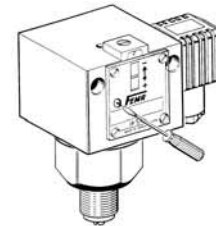


Abb. 10. Mechanische Verriegelung

Maximaldruckschalter ABC*...-205

Minimaldruckschalter ABC*...-206

Anstelle des Mikroschalters mit selbsttätiger Rückstellung ist in den Begrenzern ein "bistabiler" Mikroschalter eingebaut.

Erreicht der Druck den an der Skala eingestellten Wert, schaltet der Mikroschalter um und bleibt in dieser Stellung.

Die Sperre ist durch Eindrücken der Entriegelungstaste (an der Skalseite des Schaltgeräts durch roten Punkt gekennzeichnet) wieder zu lösen. Die Entriegelung kann erst dann erfolgen, wenn der Druck um einen bestimmten Betrag abgesenkt (ABC*...-205) oder angehoben (ABC*...-206) wurde. Je nach Ausführung kann die Verriegelung bei steigendem Wert (ABC*...-205) oder bei fallendem Wert (ABC*...-206) wirksam sein.

*steht für DCM, DNM, DNS, VCM, VNM, VNS, DDCM

3.1 Technische Daten wie 1.1

3.2 Elektrischer Anschluß

Maximaldruckbegrenzung

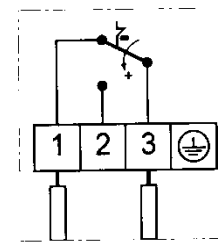


Abb. 11. ABC...-205*

Umschaltung und Verriegelung bei steigendem Druck (...-205).
Anschluß Steuerstromkreis an Klemme 1 und 3.

Minimaldruckbegrenzung

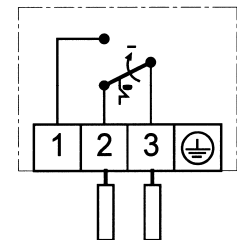


Abb. 12. ABC...-206*

Umschaltung und Verriegelung bei fallendem Druck. (...-206).
Anschluß Steuerstromkreis an Klemme 2 und 3.

* steht für DCM, DNM, DNS, VCM, VNM, VNS, DDCM

3. Druckschalter mit mech. Verriegelung des Schaltzustands

3.3 Druckanschluß wie 1.3

3.4 Einstellung wie 1.4

HINWEIS: Bei Druckschalter als Maximaldruckbegrenzer (...-205) entspricht der Skalenwert dem oberen Schalterpunkt, bei Minimaldruckbegrenzern (...-206) entspricht er dem unteren Schalterpunkt.

4. Druckschalter mit vergoldeten Kontakten ...-213

Im Kleinspannungsbereich werden vorzugsweise vergoldete Kontakte verwendet, da diese auf Grund ihrer guten Korrosionseigenschaften im langfristigen Einsatz ihre gute Kontaktfähigkeit beibehalten.

4.1 Technische Daten wie 1.1

Schaltleistung

max. 24 V DC, max. 100 mA

min. 5 V DC, min. 2 mA

Bei höheren Spannungen und Strömen wird die Goldschicht an den Kontakten beschädigt.

Alle übrigen Daten entsprechen der Grundausstattung.

5. Zweistufige Druckschalter ...-307, ...-217

Zur Grundausstattung der zweistufigen Druckschalter gehört ein Schaltgerät mit 2 Mikroschaltern, jeweils einpolig umschaltend.

Mit Schalter I wird der niedrige, mit Schalter II der höhere Druck überwacht.

HINWEIS: Der Schaltabstand (Intervall) der beiden Mikroschalter ist der Abstand (in bar oder mbar) zwischen den Schaltepunkten der beiden Mikroschalter.

5.1 Typen ...-307 und Einstellung

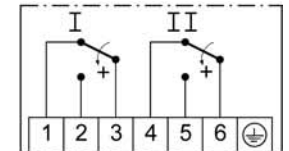


Abb. 13. Anschlußplan

Der Schaltabstand zwischen den beiden Schaltern ist nach Kundenangaben fest eingestellt.

Bei steigendem Druck wird zuerst der Schalter 1 (Klemmen 1 – 3) und danach Schalter II (Klemmen 4 – 6) betätigt.

Für alle Ausführungen gilt:

Bei Veränderungen der Stellspindel zur Schalterpunktstellung verändert sich der Schaltabstand nicht, die Schalterpunkte werden parallel verschoben.

Die Schaltdifferenz, d.h. die Hysterese der einzelnen Mikroschalter entspricht den in der Typenübersicht genannten Schaltdifferenzen der jeweiligen Grundausführung.

Bei zweistufigen Druckschaltern ist die Schaltdifferenz der einzelnen Mikroschalter nicht einstellbar.

Die Schalterpunkte können an der Stellspindel parallel verschoben werden.

5.2 Typen ...-217

Die beiden Mikroschalter sind intern nach einem vorgegebenen Schaltschema verbunden (Aufkleber neben dem Steckanschluß). Die Schalterpunkte können jeweils an den beiden Stellspindeln innerhalb ihrer konstruktiv festgelegten Grenzen eingestellt werden.

Die Schaltdifferenz, d.h. die Hysterese der einzelnen Mikroschalter entspricht den in der Typenübersicht genannten Schaltdifferenzen der jeweiligen Grundausführung.

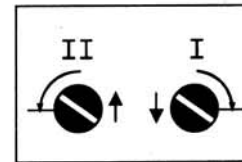


Abb. 14. Stellräder

- Rechtsdrehung am Stellrad I**
 – niedriger Schaltpunkt an Mikroschalter I
- Linksdrehung am Stellrad II**
 – höherer Schaltpunkt an Mikroschalter II
- Die Stellräder I und II haben einen internen Anschlag, damit die Mikroschalter nicht über den wirksamen Bereich hinaus verstellt werden können.

Anschlußpläne ...-217

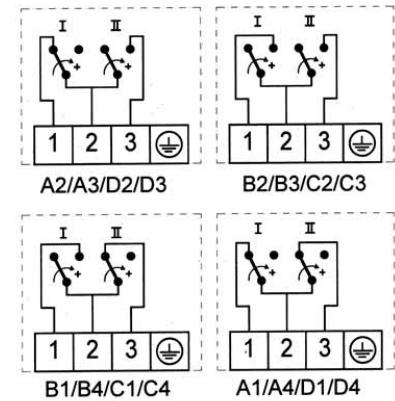


Abb. 15. Anschlußpläne ...-217

Bitte unbedingt Aufkleber neben dem Steckanschluß am Druckschalter beachten.

5.3 Einstellung

Die Addition der Verstellung an den Stellrädern I und II ergibt den Schaltabstand zwischen den beiden Mikroschaltern. Änderungen an der Sollwertspindel **S** beeinflussen den Schaltabstand nicht, der Schaltabstand bleibt über den gesamten Einstellbereich der Spindel konstant, die beiden Schaltpunkte (SP) werden parallel nach unten oder oben verschoben.

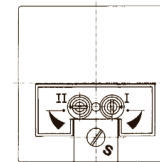


Abb. 16. Einstellspindeln

- ▶ Schritt 1: Stellrad I nach links drehen bis zum Anschlag. Stellrad II nach rechts drehen bis zum Anschlag. Damit ist der kleinste Schaltabstand eingestellt.
- ▶ Schritt 2: Sollwertspindel **S** nach Skala auf einen Wert einstellen, der ca. in der Mitte zwischen dem gewünschten oberen und dem gewünschten unteren SP liegt.
- ▶ Schritt 3: Druck anschließen, Druckniveau für gewünschten unteren SP einstellen (mit Manometer überprüfen). Stellrad I nach rechts drehen bis Mikroschalter I schaltet. SP I ist nun eingestellt.
- ▶ Schritt 4: Druck auf Druckniveau des gewünschten oberen SP einstellen (mit Manometer überprüfen). Stellrad II soweit nach links drehen bis Mikroschalter II schaltet. SP II ist nun eingestellt.
- ▶ Schritt 5: Falls der gewünschte obere oder untere SP nicht erreicht werden kann, Sollwertspindel **S** in die jeweilige Richtung nachstellen und die Einstellung nach Schritt 3 und 4 wiederholen.

5. Zweistufige Druckschalter ...-307, ...-217

Beispiel

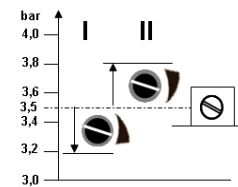


Abb. 17. Beispiel Einstellung

Schaltpunkte bei 3,8 und 3,2 bar

- ▶ Sollwertspindel S auf 3,5 bar einstellen.
- ▶ Unteren Schalterpunkt (3,2 bar) an Stellrad I einstellen (nach rechts drehen).
- ▶ Oberen Schalterpunkt (3,8 bar) an Stellrad II einstellen (nach links drehen).

6. Prüfgrundlage und Sicherheitsinformation für Ex-i, gültig für Kap. 6.1 und 7

Prüfgrundlage: EN60079-11

Die Eigensicherheit Ex-i begründet sich darauf, dass Geräte mit vorgeschalteten ATEX-zertifizierten Trennschaltverstärker nur minimal mit Spannung und Strom versorgt werden. Ein möglicherweise beim Öffnen des Kontaktes innerhalb des Mikroschalters entstehender Abrissfunke wird dadurch so gering gehalten, dass eine umgebende zündfähige Atmosphäre nicht entzündet werden kann.

FEMA Ex-i-Druckschalter sind mit Goldkontaktmikroschaltern ausgerüstet (außer Geräten mit interner Verriegelung als Min.- oder Max.-Druckbegrenzer). Eine blaue Kabelverschraubung sowie Ex-i-Typenschild und Serien-Nr. kennzeichnen Druckschalter für den Einsatz in eigen-sicheren Stromkreisen.

Generell dürfen Ex-i Druckschalter in den Zonen 1, 2 (Gas) sowie 21 und 22 (Staub) eingesetzt werden. Ausgerüstet mit einem Trennschaltverstärker der Kat. „ia“ dürfen die Geräte prozessanschluss-seitig auch in Staub Zone 20 sowie in Gas Zone 0 eingesetzt werden.

Geräte ohne Leitungs- und Kurzschlussüberwachung:

DCM, DDCM, DNM, DNS, VCM, VNM, VNS, endend auf -513 oder -563.

Beispiel: DCM6-513, Druckschalter 0,5 bis 6 bar in Ex-i Ausführung mit Goldkontakt.

Geräte mit Leitungs- und Kurzschlussüberwachung

DCM, DDCM, DNM, DNS, VCM, VNM, VNS, endend auf -574, -575, -576, -577.

Beispiel: DNS6-576, Druckschalter für max. Drucküberwachung, 0,5 bis 6 bar in Ex-i Ausführung und Leitungsüberwachung.

Unabhängig von der Zulassung und vom Mikroschalter ist in diese Geräte zusätzlich eine Widerstandskombination (10kΩ / 1,5kΩ) eingebaut, die in Zusammen-

schaltung mit einem ATEX-zertifizierten Trennschaltverstärker eine Überwachung der Zuleitung auf Kurzschluss oder Leitungsunterbrechung zulässt (NAMUR).

6.1 Druckschalter in eigensicheren Stromkreisen (Ex-i)

nach Abschnitt 5.7 "Einfache elek. Betriebsmittel" der EN 60079-11:2012

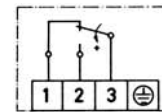


Abb. 18. Anschlußplan -513, -563

Vergoldete Kontakte, einpolig umschaltend. Schaltdifferenz nicht einstellbar. Der Anschlußplan gilt für Maximaldrucküberwachung. Bei steigendem Druck öffnet Kontakt 3-1 und Kontakt 3-2 wird geschlossen.

Generell gilt: Nur einsetzbar mit geeignetem Trennschaltverstärker, der außerhalb der Ex-Zone installiert werden muß. Der dem Trennschaltverstärker beiliegende Anschlußplan sowie die gültigen Installationsvorschriften für die Verdrahtung von Ex-i-Stromkreisen müssen beachtet werden.

Für den Einsatz in eigensicheren Stromkreisen gelten folgende Parameter:

U_i	24 VDC	I_i	100 mA
L_i	100 µH	C_i	1 nF

Zündschutzart

Gas: II 1/2G Ex ia IIC T6 Ga/Gb

Staub: II 1/2D Ex ia IIIC T80°C Da/Db

Zulassungen

ATEX: IBEExU12ATEX1040

IECEX: IECEX IBE 14.0077

7. Druckschalter mit Widerstandskombination in eigensicheren Stromkreisen (Ex-i)

nach Abschnitt 5.7 "Einfache elektrische Betriebsmittel" der EN 60079-11

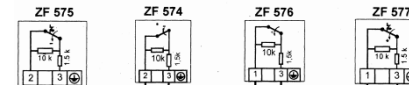


Abb. 19. Anschlußpläne

Die Druckschalter entsprechen in allen technischen Daten den Baureihen DCM, DNS, VCM, VNM, VNS, DDCM. Zusätzlich ist eine Widerstandskombination im Schaltgerät vorhanden, die in Kombination mit einem geeigneten Ex-zugelassenen Trennschaltverstärker die elektrischen Leitungen zum Druckschalter hin auf Kurzschlüsse und Leitungsbruch überwacht. Hierbei führen Leitungsbruch und Kurzschlüsse in der Verdrahtung zur Abschaltung des Systems.

Generell gilt: Nur einsetzbar mit einem geeigneten und EG-Baumustergeprüften Trennschaltverstärker. Dieser ist separat zertifiziert und muss außerhalb der Ex-Zone installiert werden. Druckschalter mit Widerstandskombination erfordern einen Trennschaltverstärker, welcher für Kurzschluss- und Leitungsbruchüberwachung geeignet ist.

Der dem Trennschaltverstärker beiliegende Anschlussplan sowie die gültigen Installationsvorschriften für die Verdrahtung eigensicherer Stromkreise müssen beachtet werden.

Elektrische Daten der Widerstandskombination

1,5 k Ω / 0,35 W, 10,0 k Ω / 0,35 W

7. Druckschalter mit Widerstandskombination in eigensicheren Stromkreisen (Ex-i)

Für den Einsatz in eigensicheren Stromkreisen gelten folgende Parameter


U_i 14 VDC
 R_i 1,5 kOhm
 L_i 100 μ H
 C_i 1 nF

Zulassungen

ATEX: IBExU12ATEX1040
IECEX: IECEX IBE 14.0077

Zündschutzart

Gas:  II 1/2G Ex ia IIC T6 Ga/Gb

Staub:  II 1/2D Ex ia IIIC T80°C Da/Db



ACHTUNG:

Druckschalter mit Widerstandskombination niemals ohne Trennschaltverstärker installieren – Überhitzungs- und Brandgefahr bei Überlastung der Widerstandskombination.

8. Prüfgrundlagen u. Sicherheitsinformation für Ex-de, Ex-t

Allgemein	EN60079-0
Druckfeste Kapselung Ex-d:	EN60079-1
Erhöhte Sicherheit Ex-e:	EN60079-7
Schutz durch Gehäuse Ex-t:	EN60079-31

Die Zündschutzart „Druckfeste Kapselung Ex-d“ begründet sich auf die Ausstattung mit einem Ex-d zugelassenen Mikroschalter. Ein möglicherweise beim Öffnen des Kontaktes innerhalb des Mikroschalters entstehender Abrissfunke hat keinen Einfluss auf eine etwaig den Schalter umgebende zündfähige Atmosphäre. Jegliche Art von Zündung innerhalb des Schalters wird bedingt durch den definierten Zündspalt und konstruktive Dichtheit sicher im Mikroschalter gelöscht, so dass eine das Schaltgerät umgebende zündfähige Atmosphäre, mit definierter Häufigkeit in den Zonen 1, 2

sowie 21 und 22 nicht entzündet werden kann.

Außerdem weist das Gehäuse im Anschlussraum die Zündschutzart „Erhöhte Sicherheit Ex-e“ auf. Durch geeignete Erdungsanschlüsse, eine zugelassene Leitungsklemme und eine zugelassene Leitungseinführung wird eine Zündung im abgedichteten Anschlussbereich verhindert.

Die Zündschutzart „Schutz durch Gehäuse Ex-t“ ist begründet in der Dichtheit gegen das Eindringen von Staub und Wasser mit IP65, gemäß EN60529. Somit sind die Geräte für einen Einsatz in staub-explosiver Umgebung mit definierter Häufigkeit in den Zonen 1, 2 sowie 21 und 22 ebenfalls geeignet. Generell dürfen Druckschalter, welche für die Zündschutzarten Ex-de und Ex-t vorgesehen sind, schaltgeräteseitig in den Zonen 1, 2 (Gas), sowie 21 und 22 (Staub) eingesetzt werden. Für den

8. Prüfgrundlagen u. Sicherheitsinformation für Ex-de, Ex-t

Staub-Explosionsschutz sind die Sensoren medienseitig für den Einsatz in Zone 20 zugelassen.

**Geräte in Zündschutzart Ex-d und Ex-e
sowie Ex-t:**

Beginnen immer mit den Silben „Ex-“,:
Ex-DCM, Ex-DDCM, Ex-DNM, Ex-DNS,
Ex-VCM, Ex-VNM, Ex-VNS

Beispiel: Ex-DCM6, Druckschalter 0,5 bis
6 bar, in Ex-de und Ex-t Ausführung

8.1 Druckschalter in Ex-d (e), Ex-t Ausführung (Ex-DCM, Ex-DDCM, Ex-DNM, Ex-DNS, Ex-VCM, Ex-VNM, Ex-VNS)

Druckschalter in Ex-Ausführung „Druckfeste Kapselung“ dürfen nur in der baumustergeprüften Ausführung geliefert werden. Varianten und Zusatzfunktionen sind grundsätzlich nicht möglich.

8.2 Technische Daten der Ex-Schaltgeräte

Zündschutzart

CE 0035 Ex II 2G Ex d e IIC T6 Gb

CE 0035 Ex II 1/2D Ex ta/tb IIIC T80°C Da/Db

Zulassungen

ATEX: IBEExU12ATEX1040

IECEX: IECEX IBE 14.0077

Ex-Zone

Für Gase: Zone 1 und 2 (am Schaltgerät)

Für Staub: Zone 21 und 22 (am Schaltgerät), Zone 20 (nur am Sensor)

Schutzart

IP 65 (bei senkrechter Einbaulage – Sensor nach unten, Schaltgerät nach oben)

Umgebungstemperatur

-20 bis +60 °C

Max. Temperatur am Schaltgerät

60 °C. Höhere Temperaturen des Mediums in der Anlage sind möglich, wenn durch geeignete Maßnahmen (z. B. Wassersackrohr) sichergestellt ist, dass die o.g. Grenzwerte am Druckschalter nicht überschritten werden.

Kabeleinführung

M16 x 1,5 – Nur für feste Verlegung

Schaltdifferenz

Nicht einstellbar, Mittelwerte siehe Datenblatt

Einbaulage

Senkrecht nach oben

8.3 Elektrische Daten

Anschlußplan

Die Klemmleiste ist nach Abnahme des Klemmenkastendeckels und der Klemmenschutzkappe zugänglich. Nach Anschluß der Zuleitungen Klemmenschutzkappe wieder anbringen.

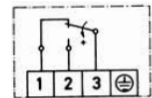


Abb. 20. Anschlußplan

Bei steigendem Druck wird Kontakt 3-1 unterbrochen und 3-2 geschlossen.

Bemessungswerte Einbauschalter

Bemessungsspannung
bis 250 VAC

Bemessungsstrom

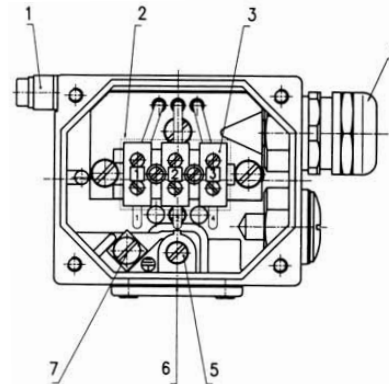
AC 3 A, $\cos \Phi \leq 0,9$
DC 0,1 A

8.4 Druckanschluß wie 1.3

Daten für die Anschlußklemme

Anzugsdrehmoment	max. 0,4 Nm
Leiterquerschnitt	max. 2,5 mm ²
Erdungsanschluß	max. 4 mm ²

8.5 Schaltpunkteinstellung



1. Potentialausgleich
2. Klemmschutzkappe (abnehmbar)
3. Anschlußklemmen
4. Ex-Kabelverschraubung M16 x 1,5
nur für feste Verlegung zugelassen!
5. Schaltpunkteinstellung
6. Feststellschraube für Einstellspindel
7. Schutzleiteranschluß

Fig. 21. Schaltpunkteinstellung

Der Schaltpunkt ist im Rahmen der im Datenblatt angegebenen Bereiche an der Stellspindel mit einem Schraubendreher einstellbar. Dazu ist der Deckel des Klemmenkastens abzunehmen (4 Innensechskantschrauben M4 lösen). Zuvor ist die kleine Feststellschraube an der Frontseite (oberhalb der Skala) zu lösen und nach der Schaltpunkteinstellung wieder anzuziehen.

Rechtsdrehung an der Stellspindel bedeutet niedriger Schaltpunkt, Linksdrehung bedeutet höherer Schaltpunkt. Die Skala dient als Richtwertskala, für genaue Einstellungen ist ein Manometer erforderlich.

8.6 Serien-Nummer

Alle Schaltgeräte und die dazugehörigen Klemmenkastendeckel sind mit der Typenbezeichnung und einer Seriennummer gekennzeichnet.

Bei der Montage ist darauf zu achten, daß die Klemmenkastendeckel nicht vertauscht werden.

Wichtig

Bei der Montage und Inbetriebnahme der Ex-Schaltgeräte sind die anerkannten Regeln der Technik und die Richtlinien für Installationen in Ex-Bereichen zu beachten.

9. SCH-VNM301-361-S

9. SCH-VNM301-361-S

Sondermodell nach Kundenwunsch
(OEM).



Hergestellt für und im Auftrag des Geschäftsbereichs Connected Building der Honeywell Products and Solutions SARL,
Z.A. La Pièce 16, 1180 Rolle, Schweiz in Vertretung durch:

Honeywell GmbH
FEMA Regelgeräte
Böblinger Strasse 17
71101 Schönaich, Germany
Tel.: 07031/637-02
Fax: 07031/637-850
MU2B-0238GE51 R0220F

Änderungen vorbehalten. Gedruckt in Ungarn

www.fema.biz



Assembly and Operating
Instructions
Pressure Switches

Basic models	Additional functions	
DCM...	-203	...-574
DNM...	-205	...-575
DNS...	-206	...-576
VCM..., VNM...	-307	...-577
VNS...	-213	...-513
DDCM...	-217	...-563
Ex-...		
Special Model	-301	...-361-S

Important safety information!

Please read this before installation and
commissioning!

® U.S. Registered Trademark
Copyright © 2020 Honeywell Inc. • All rights reserved

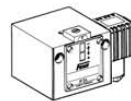


MU2B-0238GE51 R0220F

Type code

Type code

Basic version ABC XXX	Version with additional function ABC XXX-YYY	Ex version Ex-ABC XXX
ABC	Identification for series	
XXX	Identification for pressure range	
YYY	Identification for additional function	
Ex-	Identification for Ex version	

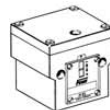
Switching Housings

ABC XXX

Plug connection housing (200)

ABC XXX-2 ...

(Plug connection to DIN EN 175301)



ABC XXX-3...

Terminal connection housing (300 or 500)



Ex-ABC

Ex-housing (700)

ABC XXX-5

Housing 500 + cover 700

Important Note

Pressure switches are precision instruments, set and adjusted at the factory. **Do not open the device or reset the varnished adjustment screw.** This would alter the switching points, thus necessitating resetting.

Important safety information

Please read this before installation and commissioning

Installation and Commissioning

- ▶ Pressure switches must be installed only by personnel trained in this application area (electric/hydraulic/ mechanical) in accordance with the installation instructions and local legal requirements.
- ▶ The devices must be installed (mechanical, pressure-side connection) only on electro-chemically matched materials, otherwise there is risk of damage to base metals through contact corrosion which can result in loss of stability and leakage.
- ▶ Caution when touching device – risk of burns. Device can reach a medium temperature of up to 70 °C. Risk of freezing when working with media up to -20 °C.
- ▶ Do not open wiring-box or plug and do not remove terminal screws before the device is de-energized.
- ▶ Ex versions are limited to an operating range of -20 ... +60 °C.

Safety Instructions

- ▶ The device must only be used within the electric, hydraulic and thermal limits specified in the data sheet.
- ▶ Inductive loads can cause contact burns or fuse the contacts. Preventative measures must be implemented by the customer, e.g., through use of suitable RC elements.
- ▶ When using the version with ZF 1979 (oil and grease-free), take care to avoid recontamination of surfaces that are in contact with media, right through from opening the packaging to completed installation. Generally, no liability will be assumed for oil and grease-free version.
- ▶ High quality stainless-steel sensor parts in contact with media enable the devices to be used with a variety of media. However, a **chemical resistance test** MUST be carried out before selection.
- ▶ Use with acids and other aggressive media – such as hydrofluoric acid, copper chloride, aqua regia, or hydrogen peroxide – is not permitted.
- ▶ Use in systems with unstable gases and liquids – such as hydrogen cyanide, dissolved acetylene, or NOx – is not permitted.
- ▶ Devices must be protected from solar radiation and rain.

Safety Instructions

- ▶ Pressure switches are precision devices which are calibrated in the factory. For this reason, never open the device and do not change the adjustment of the varnished calibration screws.
- ▶ Prevent excessive vibrations from reaching the pressure switch, e.g., with mechanical isolation or other vibration damping measures.
- ▶ Heavily contaminated media can clog the sensor and cause errors and/or malfunction. If the equipment is to be used for this purpose, suitable chemical seals must be connected.
- ▶ Pressure switches and chemical seals form a functional unit and must not be disconnected from each other in the field.
- ▶ Before disassembly (removing the pressure switch from the system), the device must be disconnected from the power supply and the system must be emptied. Observe the Accident Prevention Regulations.
- ▶ Never use the pressure switches as a climbing aid.

- ▶ Honeywell GmbH accepts no liability for non-compliance.

NOTE: For further safety information pertaining to the use of these devices in Ex atmospheres, see pg. 27 ff.

E.U. Directives

Up to July 19, 2016	From July 20, 2016
RL 97/23/EC	2014/68/EU

Up to April 19, 2016	From April 20, 2016
RL 94/9/EC	2014/34/EU
2006/95/EC	2014/35/EU

RoHS Conformity for China

部件名称 Component Name	有害物质 Hazardous Substances					
	铅 (Pb) Lead (Pb)	汞 (Hg) Mercury (Hg)	镉 (Cd) Cadmium (Cd)	六价铬 (Cr6+) Chromium VI Compounds (Cr6+)	多溴联苯 (PBB) Polybrominated Biphenyls (PBB)	多溴二苯醚 (PBDE) Polybrominated Diphenyl Ethers (PBDE)
ELECTRIAL COMPONENTS 电气元件	○	○	X	○	○	○
FASTENERS AND SEALING PARTS 紧固件和密封件	X	○	○	○	○	○

本表格依据 SJ/T 11364 的规定编制。

This table is prepared in accordance with the provisions of SJ/T 11364.

RoHS Conformity for China

O : 表示该有害物质在该部件所有均质材料中的含量均在 GB/T 26572 规定的限量要求以下。

O : Indicates that said hazardous substance contained in all of the homogeneous materials for this part is below the limit requirement of GB/T 26572.

X : 表示该有害物质至少在该部件的某一均质材料中的含量超出 GB/T 26572 规定的限量要求。

X : Indicates that said hazardous substance contained in all of the homogeneous materials for this part is above the limit requirement of GB/T 26572.

未列入表内的其他部件，皆不含任何超出限量要求的限制使用物质。

All other components not listed in the table do not contain restricted substances above the threshold level.

Contents

	Type identification
1. Basic Equipment	ABC XXX
1.1 Technical Data (not for Ex versions)	
1.2 Electrical Connection	
1.3 Pressure Connection	
1.4 Setting the Switching Pressure	
1.5 External Electrical Interlock in the Switchgear Cabinet	
2. Pressure Switches with Adjustable Switching Difference	ABC XXX-203
3. Pressure Switches with Mechanical Interlock of the Switching State (restart lockout)	ABC XXX-205, ABC XXX-206
4. Pressure Switches with Gold-Plated Contact	ABC XXX-213
5. Two-Stage Pressure Switches	ABC XXX-307, -217
6. Testing Principles and Safety Information for Ex-i	ABC XXX-513, -563
7. Pressure Switches in Intrinsically Safe Circuits (Ex-i)	ABC XXX-547, -577
8. Testing Principles and Safety Information for Ex-de and Ex-t	Ex-ABC XXX
9. Special Model	

1. Basic Equipment of the Pressure Switches

1. Basic Equipment of the Pressure Switches

Chapter 1 describes the basic equipment and the installation of the pressure switches (without any additional function). Chapters 2-8 deal with versions and additional functions.

1.1 Technical Data (not for Ex versions)

Switch

Single-pole changeover

Switching capacity

8 (5) A, 250V AC

Installation position

Vertical and horizontal

Exceptions: DCM 4016, DCM 4025, VCM 4156, and DDCM are to be installed vertically, only (with the device facing upwards)!

Max. ambient temperature

-25 to +70 °C

Max. medium temperature

70 °C, higher medium temperatures are possible if the above limiting values at the switching device are not exceeded through the use of suitable measures (e.g., the installation of a water pocket tube). At ambient temperatures below 0 °C, ensure that no water condensation can arise in the sensor and in the switching device.

Switching differential

For values see data sheet

Pressure connection

External thread G ½ A (pressure gauge connection) according to DIN 16 288 and internal thread G ¼ according to ISO 228, Part 1. (For gas applications internal

thread permissible only up to 4 bar. Use flat gasket ring for pressure > 4 bar).

Switch housing

Sturdy housing made of seawater-resistant aluminum die casting with plug connection (200) or terminal connection (300 and 301-361-S).

Degree of protection acc. to EN 60529

IP 54 (housing 200)

IP 65 (housing 300 and 301-361-S)

Materials

See data-sheet

NOTE: All pressure switches of the DCM, DNM, DNS, VCM, VNM, VNS and DDCM series – as well as their Ex versions – are calibrated by the manufacturer for falling pressure.

This means that for switching with rising pressure:**(lower range limit)**

The smallest switching point that can be set is higher than the start of the scale by the value of the switching differential. The device then switches back to the start of the scale in case of dropping pressure.

(upper range limit)

The highest switching pressure that can be set is the end point of the scale. The device switches back as soon as the pressure dropped by the value of the switching differential.

This means also that for switching with falling pressure:

(lower range limit)

The lowest switching point that can be set is the start point of the scale. The device switches back as soon as the pressure has risen by the value of the switching differential.

(upper range limit)

The highest switching point that can be set is lower than the end of the scale by the value of the switching differential. The device switches back as soon as the pressure has again risen to the scale end value.

NOTE: For all devices: All switching and reset points must be within the specified setting range given in the technical data sheet.

1.2 Electrical Connection

Connection layout

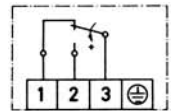


Fig. 1. Connection layout

With rising pressure

3-1 opens, 3-2 closes

With falling pressure

3-2 opens, 3-1 closes

Wiring

Wiring is on the angled plug. The cable outlet can be in any of 4 positions, which are at 90° in relation to each other.

- ▶ Remove screw.
- ▶ Insert the screwdriver in the slot and press downwards.

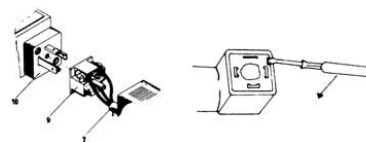


Fig. 2. Wiring

In the case of devices featuring a terminal connection housing (300 and 500), the terminal board is accessible after removing the terminal box lid.



CAUTION:

To prevent electrical shocks and accidents, legal requirements and rules for accident prevention must be observed!

1.3 Pressure Connection

Installation: Directly on the pipeline (pressure gauge connection G 1/2" or G 1/4" internal thread).

NOTE: Tighten the device only at the hexagon which is located closest to the pressure gauge connection. Never tighten the device at the housing or other areas of sensor parts. Never use the housing or plug as a lever arm.

Alternative mounting is possible with 2 screws Ø 4 mm on a flat surface area.

1. Basic Equipment of the Pressure Switches

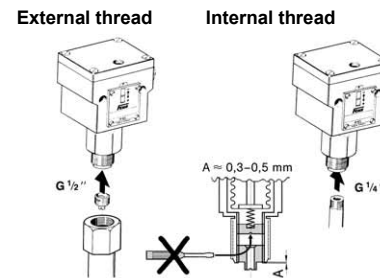


Fig. 3. Pressure switch

External thread G 1/2"
(Pressure gauge connection)
When using flat seals, turn in the centering screw (depth A approx. 0.3 – 0.5 mm)

Internal thread G 1/4"
In gas applications, only internal thread up to 4 bar permissible. Use flat gasket ring for pressure > 4 bar.

Differential Pressure Switch

Pressure connection:
2 x G 1/4" internal thread.
Connect the high and the low pressure according marks. Incorrect pressure connections may lead to malfunctioning.

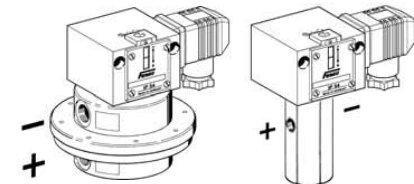


Fig. 4. Pressure connection

+ = High Pressure P
- = Low Pressure S

1.4 Setting the Switching Pressure

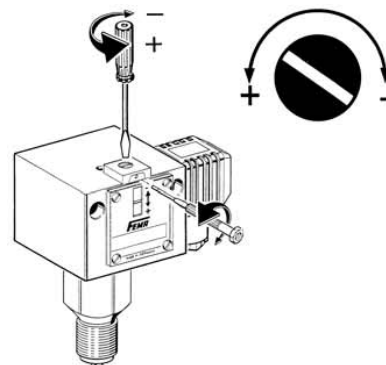


Fig. 5. Setting the switching pressure

CAUTION: Switch off voltage.

The switching pressure is set using the setting spindle. Before setting loosen the setscrew located above the scale **by approx. 2 turns** and tighten it again after setting.

The scale value corresponds to the switching point (for rising pressure). The reset point is lower by the switching differential.

The scale provides only an estimated value; a pressure gauge is required for accurate settings.

On terminal connection housings, the setting screw is accessible after removing the cover.

1.5 External Electrical Interlock in the Switchgear Cabinet

A pressure switch can also be used as limiter if an electrical interlock is connected in series. In pressure limitation for steam and hot water boilers, the external interlock is permissible only if it is assured that the pressure switch is of "special construction".

NOTE: Because of special permits, in these installations, the use of the DWR, DWAM, and SDBAM is recommended!

For electrical interlock, design circuits according to DIN EN 50156 / VDE 0116-1 or apply valid local standards!

For examples for switching circuits serving electrical interlock function, see next page.

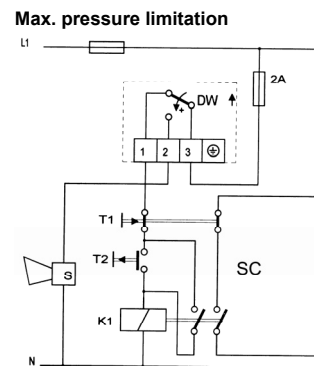


Fig. 6. Maximal pressure limitation
 DW = pressure switch
 T1 = STOP
 T2 = START

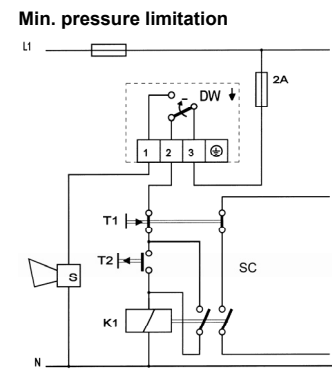


Fig. 7. Minimal pressure limitation
 S = signal (as required)
 K1 = relay with self-hold
 SC = safety circuit

2. Pressure Switches with Adjustable Switching Difference ...V...-203

2.1 Technical Data as for 1.1

2.2 Electrical Connection as for 1.2

2.3 Pressure Connection as for 1.3

2.4 Setting

One spindle each is available for setting the switch pressure and the switching differential. The two spindles are arranged concentrically. The outer, larger-diameter spindle influences the upper switching point. The switching differential – and thus also the lower switching point – is changed with the smaller, inside screw.

The action direction is indicated by the arrow.

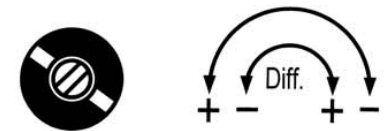


Fig. 8. Action direction

Setting sequence

- ▶ Using the outer spindle, first set the switching point (at increasing pressure) according to the scale or pressure gauge.
- ▶ Using the smaller, inside screw, then set the switching differential (x_d) and thus also the reset point.

When the switching differential is changed, the switching point remains unchanged. The reset point is shifted by the value of the switching differential.

CAUTION:

When approaching the max. switching differential value, take care that the differential spindle not be turned so far as to hit the stop and possibly jam, as this could interfere with switching back. In the event that this nonetheless accidentally happens, loosen the screw by a half or full rotation.

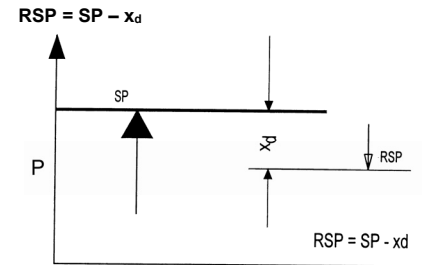


Fig. 9. Rising pressure

- RSP = SP - x_d
- SP = switching point
- RSP = switch back point
- x_d = switching differential (hysteresis)
- p = pressure

3. Pressure Switches with Mechanical Interlock of the Switching State

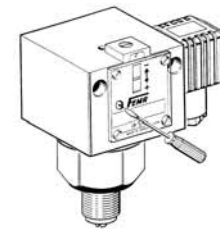


Fig. 10. Mechanical interlock

Max. pressure switch ABC*...-205

Min. pressure switch ABC*...-206

Instead of the microswitch with automatic reset, the limiters feature a "bistable" microswitch.

When the pressure reaches the value set on the scale, the microswitch switches over and remains in this position. The catch can be released by pressing in the

unlocking button (marked on the scale side of the switching device by a red dot). The limiter cannot be unlocked until the pressure has decreased by a certain amount or, in the case of interlocking at the lower switching point, is increased again. Depending upon the version, the interlock can be effective for a rising value (ABC*...-205) or for a falling value (ABC*...-206).

*stands for DCM, DNM, DNS, VCM, VNM, VNS, and DDCM

3.1 Technical Data as for 1.1

3.2 Electrical Connection

Max. pressure limitation

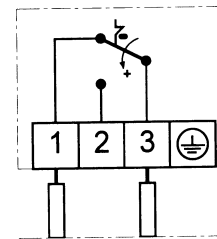


Fig. 11. ABC...-205*

Switching over and interlocking on rising pressure (...-205).

Connection of control circuit to terminal 1 and 3 (NC contact).

Minimum pressure limitation

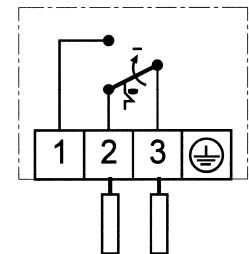


Fig. 12. ABC...-206*

Switching over and interlocking on falling pressure (...-206).

Connection of control circuit to terminal 2 and 3 (NC contact).

* stands for DCM, DNM, DNS, VCM, VNM, VNS, and DDCM

**3.3 Pressure Connection as for
1.3**

3.4 Setting as for 1.4

NOTE: In the case of pressure switches acting as max. pressure limiters (...-205), the scale value corresponds to the upper switching point; in the case of pressure switches acting as min. pressure limiters (...-206), the scale value corresponds to the lower switching point.

4. Pressure Limiters with Gold-Plated Contact ...-213

Gold-plated contacts are preferred in the low-voltage range; this is because their good anti-corrosion properties keep the transit resistance at the contacts low over a longer period.

4.1 Technical Data as for 1.1

Switching capacity

max. 24 V DC, max. 100 mA

min. 5 V DC, min. 2 mA

At higher voltages and currents, the gold layer on the contacts will be damaged.

All other data correspond to the basic equipment.

5. Two-Stage Pressure Switches ...-307, ...-217

A switch unit with two microswitches, both with single-poled changeover, is part of the basic equipment for each two-stage pressure switch.

Switch I monitors lower pressure, switch II monitors higher pressure.

NOTE: The switching differential of the individual microswitches is the interval (in bar or mbar) between the switching points of the two microswitches.

5.1 Model ...-307 and Adjustment

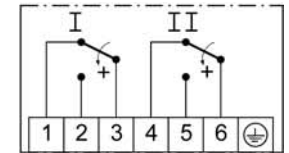


Fig. 13. Connection layout

The switching interval between the two switches is set according to customer requirements.

With increasing pressure, first microswitch I (terminal connection 1-3) and then microswitch II (terminal connection 4-6) is activated.

The following applies for all models:

Changes of the setpoint spindle to the set the switching pressure do not lead to changes in the switching intervals; however, the switching points will translate in parallel correspondingly.

The switching differential of the individual microswitches corresponds to the switching differences listed under basic equipment.

The switching differential cannot be set for individual microswitches in two-stage pressure switches.

The switching points can be moved parallel to the setting spindle.

5.2 Model ...-217

Both microswitches are connected internally according to the given wiring diagram (see label next to the plug connection). The switching points can be set with 2 setting spindles within their designed limits.

The switching differential of the individual microswitch corresponds to the switching differentials listed under basic equipment.

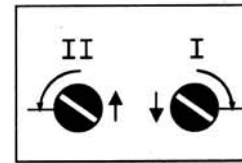


Fig. 14. Setting wheels

Setting wheel I CW

– Reduces switching point at microswitch I

Setting wheel II CCW

– Raises switching point at microswitch II

Setting wheels I and II have an internal stop to ensure that the microswitches cannot be adjusted past their effective range.

Electrical wiring ...-217

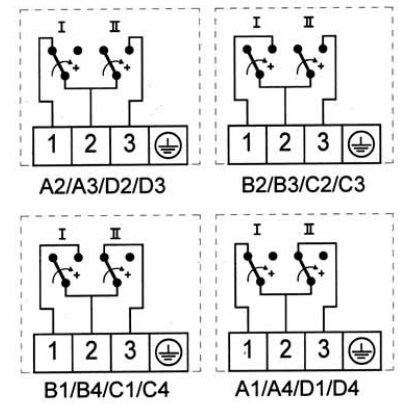


Fig. 15. Electrical wiring ...-217

Note the sticker besides the plug connection of the pressure switch.

5.3 Adjustment

Adding together the adjustment values set using setting wheels I and II yields the switching interval between the two microswitches. Changes made at the setpoint spindle **S** do not affect the switching interval; the switching interval remains constant over the entire adjustment range of the spindle, the two switching points being displaced up or down in parallel.

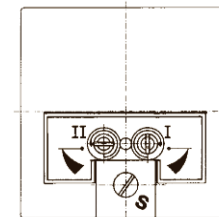


Fig. 16. Setting spindles

- ▶ Step 1: Turn setting spindle I fully CCW until end-stop. Turn setting spindle II fully CW until end-stop. The smallest switching interval has now been set.
- ▶ Step 2: Set setpoint spindle **S** to a value on the scale which is halfway between the desired upper and desired lower switching point.
- ▶ Step 3: With pressure applied, set pressure level for desired lower switchpoint (check with manometer), turn setting spindle I CW until microswitch acts. Switching point I has now been set.
- ▶ Step 4: Set pressure to pressure level for desired upper switchpoint (check with manometer), turn setting spindle II CCW until microswitch II acts. Switching point II has now been set.
- ▶ Step 5: If the required upper and lower switching point cannot be obtained, adjust setpoint spindle **S** in the necessary direction and repeat the setting procedure as described in steps 3 and 4 above.

Example

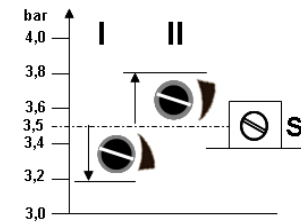


Fig. 17. Adjustment

Switching points at: 3.8 and 3.2 bar

- ▶ Adjust setpoint spindle S to 3.5 bar
- ▶ Set bottom switching point (3.2 bar) with setting wheel I (turn CW).
- ▶ Set top switching point (3.8 bar) with setting wheel II (turn CCW).

6. Testing Principles and Safety Information for Ex-i, valid for Ch. 6.1 and 7

According to: EN60079-11

Ex-i intrinsic safety is based upon the principle that devices in systems equipped with an ATEX-certified switching amplifier require only minimal voltage and current. Sparks which might form when the micro-switch's contact is opened are thus minimized, as a result of which the surrounding flammable atmosphere cannot be ignited. FEMA Ex-i pressure switches are equipped with gold contact microswitches (except for those devices featuring internal interlocking for the purpose of min. or max. limitation). A blue cable gland, the Ex-I manufacturer's plate, and the serial number identify those pressure switches suitable for use in intrinsically safe circuits. Generally speaking, Ex-I pressure switches are suitable for use in zones 1 and 2 (gas) as well as 21 and 22 (dust).

When equipped with a category "ia" switching amplifier, such devices can also be employed on the process-side in zone 20 (dust) and zone 0 (gas).

Devices not equipped with line- and short-circuiting monitoring:

DCM, DDCM, DNM, DNS, VCM, VNM, VNS, ending with -513 or -563.

E.g.: DCM6-513, pressure switch 0.5 to 6 bar, conforming to Ex-i, with gold contact.

Devices equipped with line- and short-circuiting monitoring:

DCM, DDCM, DNM, DNS, VCM, VNM, VNS, ending with -574, -575, -576, -577.

E.g.: DNS6-576, pressure switch for max. pressure monitoring for max. pressure monitoring, 0.5 to 6 bar, conforming to Ex-I, with line-monitoring.

Regardless of the device's certification and irrespective of the microswitch, these devices are also equipped with an additional resistor-combination (10k Ω / 1.5k Ω) which – in combination with a suitable (ATEX-certified) switching amplifier – is suitable for monitoring the

line for open-circuit or short-circuiting (NAMUR).

6.1 Pressure Switches in Intrinsically Safe Circuits (Ex-i)

according to chapter 5.7 of EN 60079-11, "Simple electrical apparatus".

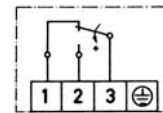


Fig. 18. Connection layout -513, -563

Gold contacts SPDT, switching differential not adjustable.

The wiring diagram applies for max. pressure monitoring. When pressure rises, contact 3-1 opens and 3-2 closes. Generally speaking, it is suitable for installation only in combination with a suitable EC-type tested switching amplifier. This switching amplifier must be installed

outside of the Ex-zone. The wiring diagram accompanying the switching amplifier and the valid installation guidelines for Ex-i circuits must be observed.

For intrinsically safe electrical circuits, the following parameters must be observed:

U_i	24 VDC
I_i	100 mA
L_i	100 μ H
C_i	1 nF

Type of Ex-protection

Gas: $\text{Ex II 1/2G Ex ia IIC T6 Ga/Gb}$
 Dust: $\text{Ex II 1/2D Ex ia IIIC T80}^\circ\text{C Da/Db}$
 Ambient temperature: $-20 \dots +60 \text{ }^\circ\text{C}$

Approvals

ATEX: IBExU12ATEX1040
IECEX: IECEX IBE 14.0077

7. Pressure Switches in Intrinsically Safe Circuits (Ex-i)

according to chapter 5.7 of EN 60079-11:2012, "Simple electrical apparatus". Wiring monitored applications.

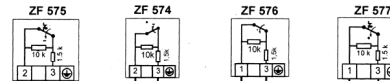


Fig. 19. Connection layouts

The pressure switches correspond in all technical data to the types DCM, DNS, VCM, VNM, VNS, and DDCM. In addition, a resistor-combination is provided in the switching device, which – in combination with a suitable (ATEX-certified) switching amplifier – monitors the wires between the switching amplifier and pressure switch for open-circuit and short-circuiting. In the case of open-circuit or short-circuiting, the system switches off.

Generally speaking: May be used only with a suitable, E.C.-tested switching amplifier. The switching amplifier is separately certified and must be installed outside of the Ex-zone. Pressure switches with resistor-combination require a switching amplifier suitable for monitoring open-circuit and short-circuiting.

Wiring of switching amplifier only according to its mounting and wiring instructions and valid standards and guidelines for intrinsic safe circuitry.

Electrical data of resistor-combination

1.5 kΩ / 0.35 W, 10.0 kΩ / 0.35 W

7. Pressure Switches in Intrinsically Safe Circuits (Ex-i)

Wiring parameters for use in intrinsically safe electrical circuits

U_i 14 VDC


R_i 1.5 kOhm

L_i 100 μ H

C_i 1 nF

Type of Ex-protection

Gas:  II 1/2G Ex ia IIC T6 Ga/Gb

Dust:  II 1/2D Ex ia IIIC T80°C Da/Db

Approvals

ATEX: IBEExU12ATEX1040

IECEX: IECEX IBE 14.0077



CAUTION:

Never operate pressure switches with resistor-combinations without suitable switching amplifier. Device can overheat and burn caused by overload of resistor combination.

8. Testing Principles and Safety Information for Ex-de and Ex-t

General	EN60079-0
Ex-d Pressure-Proof Housing:	EN60079-1
Ex-e Increased Safety:	EN60079-7
Ex-t Protection by Enclosure:	EN60079-31

Ex-d Pressure-Proof Housing is based on equipping the device with a microswitch certified according to Ex-d. A spark which might possible form when the micro-switch's contact is opened then has no effect upon any flammable atmosphere surrounding the switch. As a result of the defined ignition gap and designed leak-tightness, any spark-formation is effectively suppressed in the microswitch, so that a flammable atmosphere (the frequency of which is defined in zones 1, 2, 21, and 22) surrounding the switching device cannot be ignited.

Furthermore, the housing in the connection compartment features Ex-e Increased

Safety. Through the use of a suitable earthing, a certified power terminal, and a certified cable gland, ignitions in the leak-tight connection compartment are prevented.

Ex-t Protection by Enclosure is based upon the housing's IP65 rating, which means that it is effectively protected against the ingress of dust and water in accordance with EN60529. Such devices are thus suitable for use in dusty explosive surroundings (the frequency of which is defined in zones 1, 2, 21, and 22).

Generally speaking, pressure switches featuring Ex-de and Ex-t are employed on the switching device side, in zones 1 and 2 (gas) as well as 21 and 22 (dust). In the case of protection in dusty explosive surroundings, the sensors are certified for use on the medium-side in zone 20.

8. Testing Principles and Safety Information for Ex-de and Ex-t

Devices certified for Ex-d and Ex-e as well as Ex-t:

Always begin with the prefix "Ex-":

Ex-DCM, Ex-DDCM, Ex-DNM, Ex-DNS,
Ex-VCM, Ex-VNM, Ex-VNS.

E.g.: Ex-DCM6, pressure switch, 0.5 to 6
bar, featuring Ex-de and Ex-t.


8.1 Pressure Switches in Ex-d (e), Ex-t version (Ex-DCM, Ex-DDCM, Ex-DNM, Ex-DNS, Ex-VCM, Ex-VNM, Ex-VNS)

Ex-proof pressure switches from “flame-proof enclosure” can be supplied only in the form that has been type test approved according to ATEX. Other variants and additional functions are thus not possible.

8.2 Technical Data of the Ex Pressure Switches

Type of Ex-protection

CE 0035  II 2G Ex d e IIC T6 Gb

CE 0035  II 1/2D Ex ta/tb IIIC T80°C Da/Db

Approvals

ATEX: IBExU12ATEX1040

IECEX: IECEX IBE 14.0077

Ex-Zone

For gases: zones 1 and 2 (at switching device)

For dust: zones 21 and 22 (at switching device), zone 20 (at sensor)

Type of protection

IP 65 (vertical installation – sensor facing downwards, switching device facing upwards)

Ambient temperature

-20 to +60 °C

Max. medium temperature for pressure switches

60 °C. Higher medium temperatures are possible if the appropriate measures (e.g., installed siphon) are taken so that the permissible ranges are not exceeded for the switch.

Cable type

M16 x 1.5, for fixed installation, only

8. Testing Principles and Safety Information for Ex-de and Ex-t

Switching differential

Not adjustable, approximate values see data sheet

Fitting position

Vertically, facing upwards

8.3 Electrical Data

Connection plan

The terminal board can be accessed after the protective casing has been removed. After connecting the supply lines, the protective casing should always be reattached.

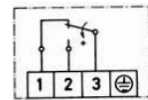


Fig. 20. Connection layout

With increasing pressure, 3-1 will be interrupted and 3-2 will be closed.

Electrical ratings of SPDT microswitch

Voltage rating
up to 250 VAC

Current rating

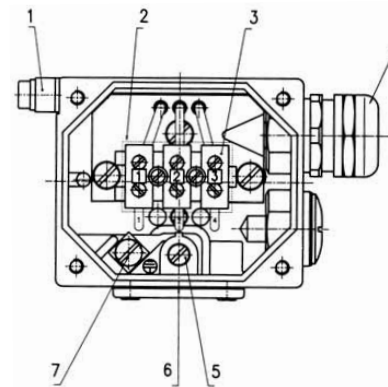
AC 3 A, $\cos \Phi \leq 0,9$
DC 0.1 A

**8.4 Pressure Connection as for
1.3**

Data for screw terminals

Tightening torque max. 0.4 Nm
Wire cross section max. 2.5 mm²
Earth connection max. 4 mm²

8.5 Setting of Switching Point



1. Potential equalization
2. Protective casing for terminals (removable)
3. Connection terminals
4. Cable inlet M16 x 1.5
For fixed installation only!
5. Switching point adjustment
6. Locking bolt for setting spindle
7. Connection of conductive protection

Fig. 21. Setting of switching point

The switching point can be set within the range given in the datasheet by using a screwdriver on the setting spindle.

Additionally, you should remove the terminal board casing (with four M4 hexagon screws). The affixing screw on the front end (above the scale) has to be removed and should be reattached after setting the switching point.

Turning the setting spindle clockwise yields a lower switching point; turning it counter-clockwise yields a higher switching point.

The scale should be used as a guide; for more-exact settings, you should use a manometer.

8.6 Serial Numbers

All switch units and their respective terminal board casings are marked with a serial number.

When installing, you should ensure that the terminal board casings do not get mixed up.

Important notice

When installing the Ex switch units and setting them up for operation, you should comply with the recognized rules and guidelines for installation in Ex-areas.

9. SCH-VNM301-361-S

9. SCH-VNM301-361-S

Special customized (OEM) model.



Manufactured for and on behalf of the Connected Building Division of Honeywell Products and Solutions SARL, Z.A. La Pièce 16, 1180 Rolle, Switzerland by its Authorized Representative:

Honeywell GmbH

FEMA Controls

Böblinger Strasse 17

71101 Schönaich, Germany

Phone: 07031/637-02

Fax: 07031/637-850

MU2B-0238GE51 R0220F

Subject to change without notice. Printed in Hungary

www.fema.biz