

# LS02+ ext.

Leckage Sensor

**thermokon**<sup>®</sup>  
HOME OF SENSOR TECHNOLOGY

## Datenblatt

Technische Änderungen vorbehalten  
Stand: 17.11.2021 • A121



### » ANWENDUNG

Leckagesensor zur Detektion von (schwach) elektrisch leitfähigen Flüssigkeiten (z.B. Wasserleckagen unter Klimageräten, Rohrleitungsbrüche, sonst. leitende Flüssigkeiten). Mit einer elektrolytischen Wechsellspannungsmessung misst der Leckagesensor punktförmig über 2 Elektroden. Zur Aufschaltung auf Regler- und Anzeigesysteme. Das Gerät beinhaltet Sensor und Auswerteelektronik mit Relaiskontakt und Melde-LED.

### » TYPENÜBERSICHT

#### Leckagesensor

- LS02+ ext.

### » SICHERHEITSHINWEIS – ACHTUNG

Der Einbau und die Montage elektrischer Geräte (Module) dürfen nur durch eine autorisierte Elektrofachkraft erfolgen.



Das Gerät ist nur für die bestimmungsgemäße Verwendung vorgesehen. Ein eigenmächtiger Umbau oder eine Veränderung ist verboten! Die Module dürfen nicht in Verbindung mit Geräten benutzt werden, die direkt oder indirekt menschlichen, gesundheits- oder lebenssichernden Zwecken dienen oder durch deren Betrieb Gefahren für Menschen, Tiere oder Sachwerte entstehen können. Der Anschluss von Geräten mit Stromanschluss darf nur bei freigeschalteter Anschlussleitung erfolgen!

Ferner gelten

- Gesetze, Normen und Vorschriften
- Der Stand der Technik zum Zeitpunkt der Installation
- Die technischen Daten sowie die Bedienungsanleitung des Gerätes

### » ENTSORGUNGSHINWEIS



Als Einzelkomponente von ortsfest installierten Anlagen fallen Thermokon Produkte nicht unter das Elektro- und Elektronikgesetz (ElektroG). Die meisten unserer Produkte enthalten wertvolle Rohstoffe und sollten deshalb nicht als Hausmüll entsorgt, sondern einem geordneten Recycling zugeführt werden. Die örtlich gültige Entsorgungsregelung ist zu beachten.

## » TECHNISCHE DATEN

Messgrößen	Leckage
Ausgang Schaltkontakt	Wechselkontakt, max. 24 V / 1,0 A (ohmsch, potentialfrei)
Spannungsversorgung	15..24 V = ( $\pm 10\%$ ) oder 24 V ~ ( $\pm 10\%$ )
Leistungsaufnahme	typ. 0,8 W (24 V =)   1,6 VA (24 V ~)
Anzeige	LED grün – Spannungsversorgung OK, LED rot – Leckage
Gehäuse	USE-S-Gehäuse, PC, reinweiß, Deckel PC, transparent, mit entnehmbarer Kabeleinführung
Schutzart	IP65 gemäß DIN EN 60529
Kabeleinführung	Flextherm M20, für Kabel mit $\varnothing=4,5..9$ mm, entnehmbar
Anschluss elektrisch	abnehmbare Steckklemme, max. 2,5 mm“
Umgebungsbedingung	-20..+60 °C, max. 85% rH nicht dauerhaft kondensierend
Schaltswelle Leitfähigkeit	ca. 1 $\mu$ S
Hinweise	mit abgesetztem Sensor (PVC, Querschnitt 0,25 mm <sup>2</sup> , L=5 m)

## » USE-GEHÄUSE MIT UV- UND WETTERSCHUTZ

Kunststoffgehäuse im Außenbereich können nach einiger Zeit ihre Farbe und Qualität verlieren. Daher bestehen alle USE-Gehäuse aus speziellem weißem Polycarbonat (PC). Die lichtstabilsten Farbstoffe und Additive werden verwendet, um einen optimalen Schutz des Polymers bei gleichzeitiger Aufrechterhaltung der Farbstabilität zu erreichen. Das verwendete Titandioxid wurde speziell für Polycarbonat entwickelt und bietet durch die Reflexion des gesamten Lichtspektrums einschließlich des UV-Anteils um 340 nm einen hervorragenden UV-Schutz. Dies wirkt effektiv dem ansonsten auftretenden photochemischen Polymerabbau entgegen. Die Farben bleiben lange erhalten, ohne zu verblassen. Das Material ist auch kälte- und frostbeständig.

## » PRODUKTPRÜFUNG UND-ZERTIFIZIERUNG

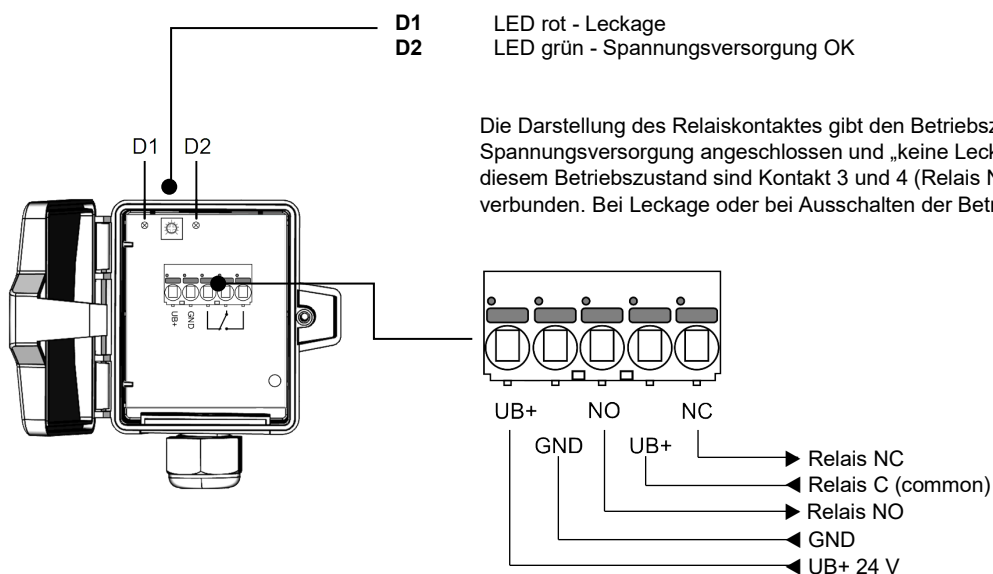


### Konformitätserklärung

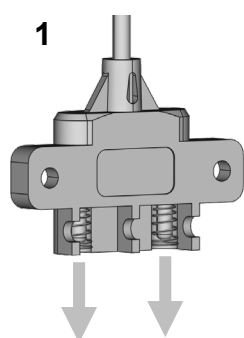
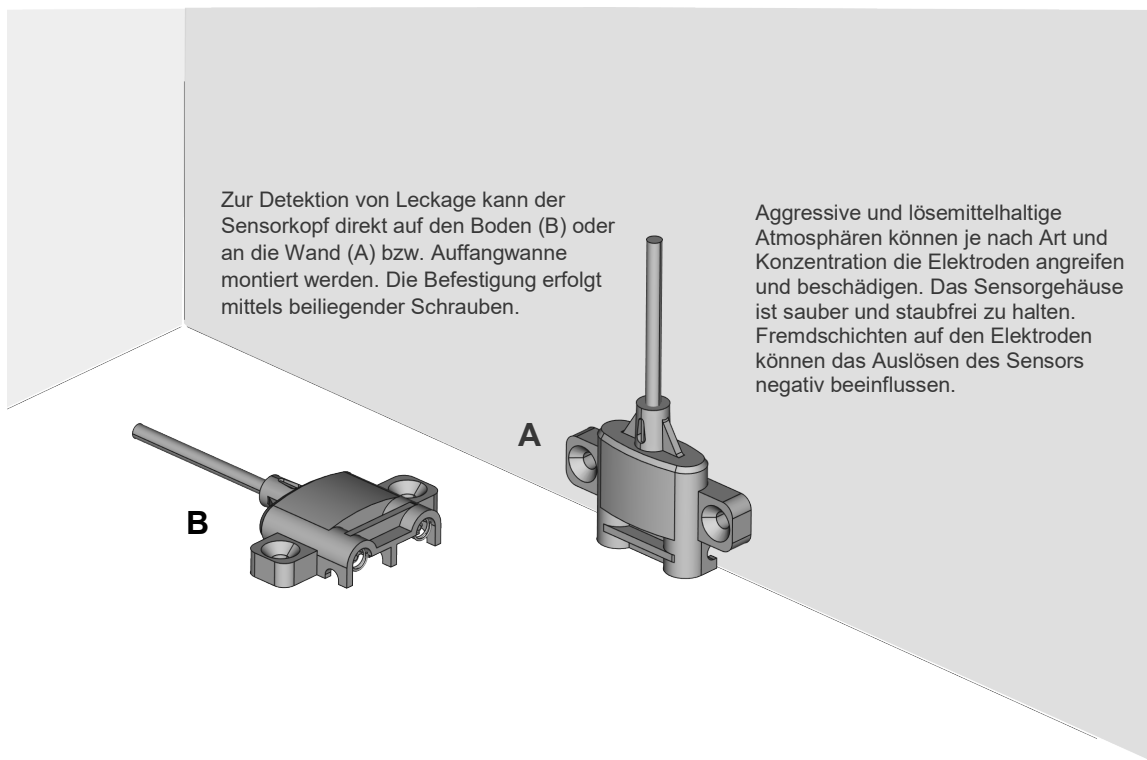
Erklärungen zur Konformität der Produkte finden Sie auf unserer Webseite <https://www.thermokon.de/>

## » ANSCHLUSSPLAN

Die Spannungsversorgung darf nicht unterbrochen werden. Wird der Leckageschutz nicht permanent mit Strom versorgt, kann eine mögliche Leckage nicht erkannt werden.

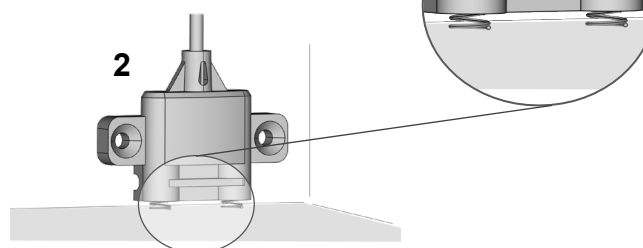


## » MONTAGEHINWEISE



**1** Um den Kontakt zur überwachten Fläche herzustellen, können die Federn auf die entsprechende Höhe justiert werden. Hierzu können die Federn in Ihrer Länge händisch gestreckt werden.

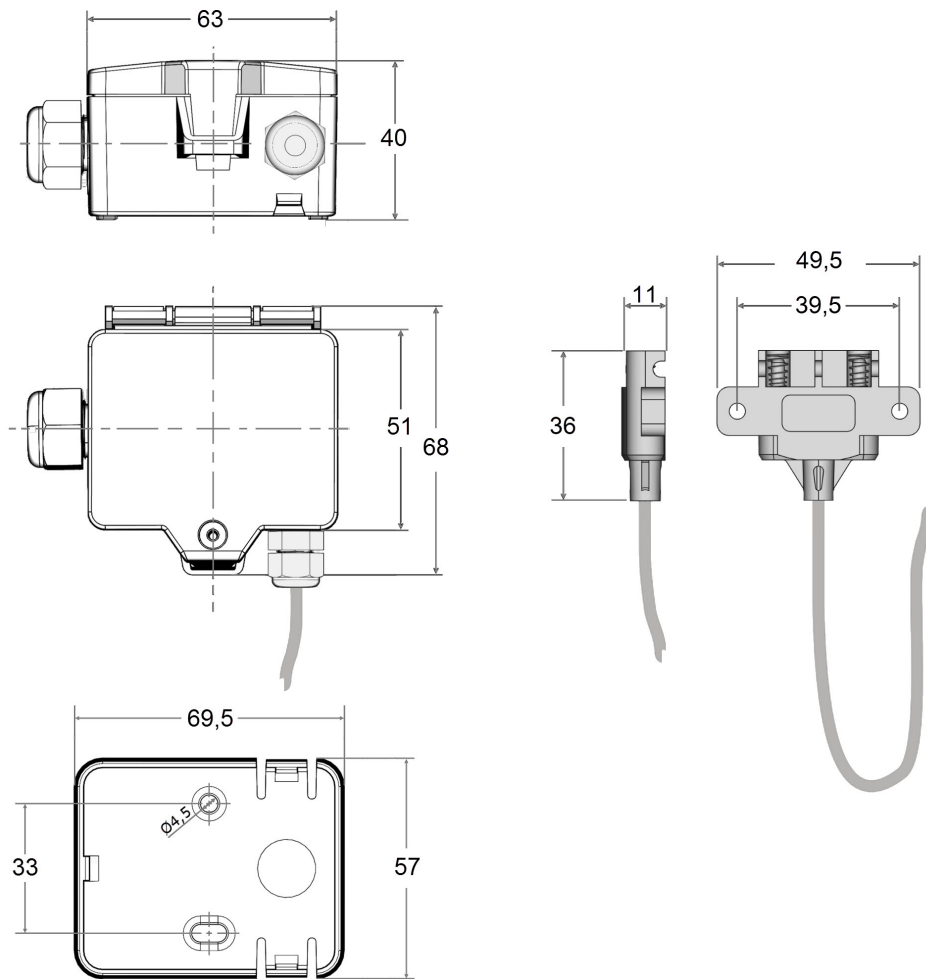
Wird die Höhe nicht justiert, ist der Leckageschutz ggf. nicht funktionsfähig.



## » WARTUNG/INSPEKTION

- ▶ Funktionsprüfung min. 1x jährlich durchführen. Sensorelektroden kurzschließen und Schaltvorgang des Relais überprüfen.
- ▶ Bei starker Verschmutzung das Sensorgehäuse demontieren und reinigen.
- ▶ Nach einer Leckage ist der Sensor ebenfalls erneut auf Funktion zu testen.

## » ABMESSUNGEN (MM)



## » ZUBEHÖR (IM LIEFERUMFANG ENTHALTEN)

Montagesockel USE-Gehäuse reinweiß

Montageset Universal

• Deckelschraube + Schraubenabdeckung • 2 Dübel • 2 Bohrschrauben (Senkkopf) • 2 Bohrschrauben (Linsenkopf)

Art.-Nr.: 616430

Art.-Nr.: 698511

## » ZUBEHÖR (OPTIONAL)

Dichteinsatz M20 USE weiß, 2x Ø=7 mm (für 2 Leitungen; VPE 10 Stück)

Art.-Nr.: 641333