

RGT 240

geprüft nach DIN 3440, DIN-Reg.-Nr. ATW 86295
Rauchgas-Thermostat

PRODUKTINFORMATION



FUNKTION

Der Rauchgas-Thermostat arbeitet nach dem Prinzip der Stabausdehnung. Das Tauchrohr und ein darin angeordneter Metallstab haben unterschiedliche Ausdehnungskoeffizienten, so daß sich zwischen ihnen eine temperaturabhängige Längendifferenz einstellt. Sie wirken über eine Übersetzungsmechanik auf einen Mikroschalter, der oberhalb einer eingestellten Grenzwerttemperatur betätigt wird. Nach Abkühlung des Tauchrohrs um ca. 10-18 K wird der Mikroschalter zurückgesetzt. Bei Tauchrohrbruch wird der Stromkreis bleibend geöffnet.

EINBAU

Der Rauchgasthermostat wird am Anschluß G ½ befestigt. Der Einbau erfolgt ohne Schutzhülse. Der Temperaturfühler muß quer zur Strömungsrichtung und mit seiner gesamten aktiven Länge eingesetzt werden. Das Fühlerende muß in axialer Richtung einen Freiraum von mindestens 10 mm haben.

ANWENDUNG

Der Rauchgas-Thermostat wird zur Rauchgastemperaturüberwachung von Festbrennstoffkesseln bei bivalentem Betrieb mit Ölheizkesseln eingesetzt. Der Temperaturfühler muß quer zur Strömungsrichtung

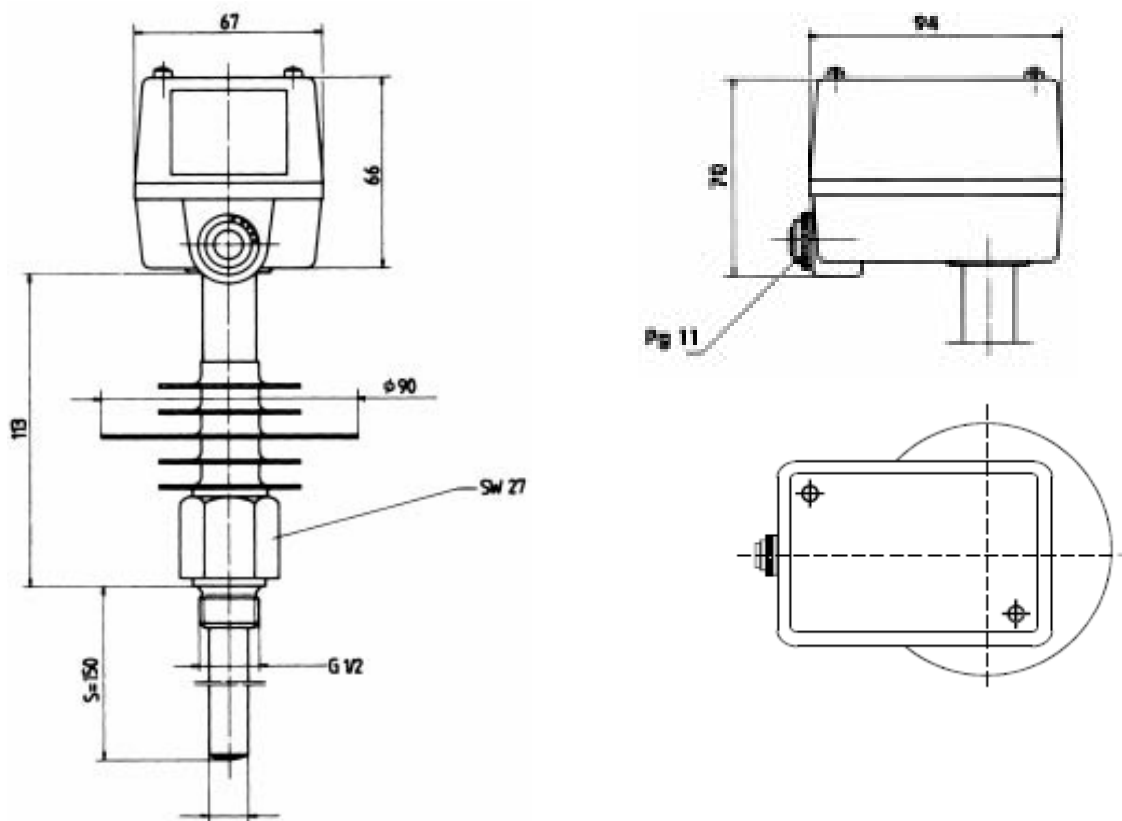
TECHNISCHE DATEN

Gehäuse:	Alu-Druckguß, mit plombierbaren Schrauben
Anschluß:	„D“, G 1/2, Stahl Kabeleinführung Würgenippel Pg 11, serienmäßig Kabelverschraubung Pg 11 DIN 46320
Sollwerteinstellung:	Schaltpunkt nach Abnahme des Gehäuseoberteils durch Schraubendreher an der Sollwertspindel über innenliegende Skala einstellbar.
Schaltelement:	1 poliger Mikroschalter mit Umschaltkontakt
Einbaulage:	beliebig
Schutzart:	IP 54 (EN 60 529)
Einstellbereich:	+20 °C... +400 °C, werkseitig eingestellt bei +120 °C
Max. Schaltleistung:	AC 10 (2) A, 250 V, cos. φ = 1 (0,6)
Schaltdifferenz:	10-18 K
Gewicht:	0,8 kg
Zeitkonstante:	< 45 sec.
mittlerer Umgebungstemperatureinfluß:	Schaltpunktverschiebung, bezogen auf die Abweichung von +22 °C ~ 0,007 K/K
zul. Umgebungstemperatur am Fühler:	+700 °C
zul. Lagertemperatur:	max. +80 °C min. -50 °C

ELEKTRISCHER ANSCHLUSS



ABMESSUNGEN



Honeywell

Manufactured for and on behalf of the Environmental and Combustion Controls Division of Honeywell Technologies Sàrl, Rolle, Z.A. La Pièce 16, Switzerland by its Authorized Representative:

Automation and Control Solutions
Honeywell GmbH
Böblinger Strasse 17
71101 Schönaich, Germany
Phone +49 (0) 7031 637 01
Fax +49 (0) 7031 637 740
<http://ecc.emea.honeywell.com>

GE0H-0086GE51 R0998

Copyright © 2016 Honeywell Inc.

Technische Daten und Abbildungen unverbindlich für Lieferung. Änderungen vorbehalten.