

H6045/6120

HYGROSTATS D'AMBIANCE ET DE GAINE SIMPLE ETAGE

SPÉCIFICATIONS TECHNIQUES ET INSTRUCTIONS DE MONTAGE



GENERALITES

Les hygromètres simple étage de gaine (H6045A1002) et d'ambiance (H6120A1000) sont conçus pour contrôler le taux d'humidité relative dans les systèmes d'air conditionné et de climatisation, et pour réguler les humidificateurs et déshumidificateurs des piscines intérieures.

Ils possèdent d'autres domaines d'application, comme les entrepôts alimentaires, l'industrie du textile et du papier, les imprimeries, les serres, les hôpitaux et autres lieux où le taux d'humidité doit être contrôlé.

- L'hygromètre de gaine H6045A1002 satisfait à la norme de protection IP 65 et offre une protection de Classe I.
- L'hygromètre d'ambiance H6120A1000 simple étage satisfait à la norme de protection IP 30 et offre une protection de Classe I.

CARACTERISTIQUES

- Solution économique pour applications CVCA.
- Microrupteur NF/NO performant, pleinement intégré.

ACCESSOIRES

- Bride de montage R22 pour une installation aisée sur les gaines d'air.
- Diffuseur d'air R25 pour une vitesse d'air pouvant atteindre 15 m/s.

SPECIFICATIONS ET MODELES

Spécification	Hygromètre de gaine H6045A1002	Hygromètre d'ambiance H6120A1000
Plage d'humidité	35...100 % h.r.	35...100 % h.r.
Capacité de commutation	15 (8) A, 24...250 V c.a.	5 (0,2) A, 230 V c.a.
Contact	unipolaire	unipolaire
Température de fonctionnement max.	-10...+65 °C	0...+60 °C
Vitesse d'écoulement d'air max.	8 m/s (15 m/s avec R25)	15 m/s
Indice de protection	IP 65	IP 30
Classe de protection	I	I
Tolérance	4 % d'h.r. max.	3 % d'h.r. max.
Hystérésis de commutation	5 % d'h.r.	4 % d'h.r.
Matériau du boîtier	ABS renforcé fibre de verre	ABS (blanc)
Poids	480 g	125 g

DIMENSIONS

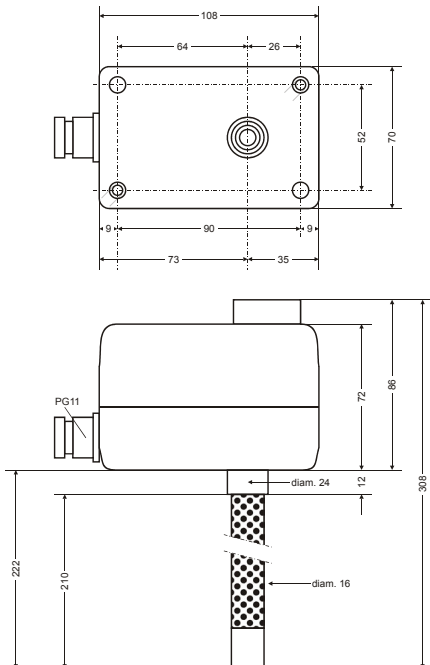


Fig. 1. H6045A1002 (dimensions en mm)

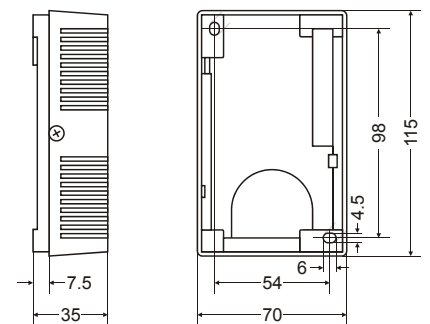


Fig. 2. H6120A1000 (dimensions en mm)

MONTAGE

H6045A1002

Vous pouvez installer l'hygrostat de gaine H6045A1002 directement sur les gaines d'air à l'aide du support de fixation fourni avec l'appareil.

H6120A1000

L'hygrostat d'ambiance H6120A1000 doit être installé loin de toute source de chaleur et doit être facilement accessible pour la convection d'air (hauteur de 1,5 mètre environ).

Réglage du point de commutation

Le réglage du point de commutation s'effectue au moyen du bouton placé sur le dessus de l'appareil. La balance d'une excellente visibilité et le pointeur situé sur la surface du boîtier facilitent le réglage du taux d'humidité.

CABLAGE

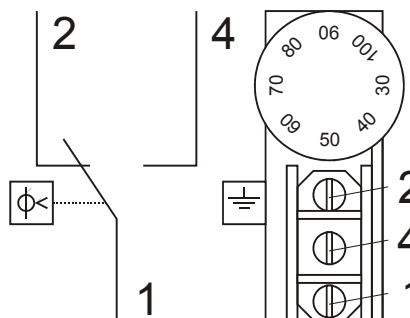


Fig. 3. H6045A1002, câblage

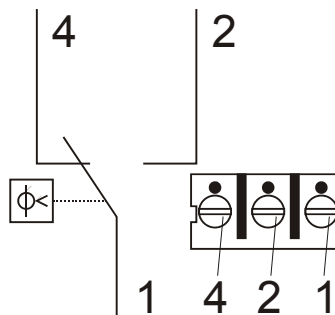


Fig. 4. H6120A1000, câblage

Honeywell

Automation and Control Solutions

Honeywell GmbH
 Böblinger Strasse 17
 D-71101 Schönaich - Allemagne
 Téléphone : (49) 7031-637-02
 Télécopie : (49) 7031-637-850
<http://honeywell.de/fema>

Caractéristiques sujettes à modification sans préavis. Imprimé en Allemagne.

Site de production certifié

DIN EN
ISO 9001