



S6040

Baureihe S6040

Strömungsüberwachung in Lüftungsanlagen

Der Luftströmungswächter S6040A1003 ist geeignet zur Strömungsüberwachung von Luft und nicht aggressiven Gasen in

Lüftungskanälen von Klimaanlage und Luftreinigungssystemen.

Technische Daten

Schaltvermögen 15 (8) A, 24...250 VAC

Lebensdauer
50000 Zyklen bei nominaler Belastung

Arbeitstemperatur -40 °C...+85 °C

Elektrischer Anschluss
Schraubklemmen für 1,5mm²

Kabeldurchmesser 6...9 mm

Schutzklasse I gemäß EN60730

Schutzart IP65 gemäß EN60529

Gehäusewerkstoff
ABS und Rostgeschützter Stahl

Ersatzwindfahne: PA1

Geräteausführungen

Ausführung	Type
Überwachtes Medium Montage	S6040A1003 Luft Senkrecht durch eine 20 mm Bohrung. Montage der Windfahne innenseitig.
Max. zulässige Mediumtemperatur	85 °C
Druck	0,25 bar
Werkstoff Paddel	1.4301
Werkstoff Paddelhebel	Messing
Gehäuseabmessungen	108 x 70 x 72 mm
Gewicht	700 g
Ersatzwindfahne	PA1

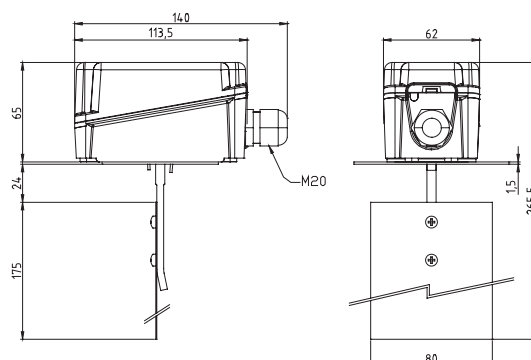
Montage

Der Luftströmungswächter S6040A1003 (mit beigelegtem Paddel) wird mit dem Schaltgehäuse nach oben in den Luftkanal eingebaut. Das Paddel wird von der Innenseite des Luftkanals montiert. Notwendiger Beruhigungsweg: mindestens 5 x Kanaldurchmesser vor- und hinter dem Schalter! Um eine fachgerechte Abdichtung zu gewährleisten, muss das Gerät mit der beigelegten Dichtungsplatte durch eine 20 mm große Bohrung mittels der beiliegenden Schrauben auf dem Lüftungskanal befestigt werden. Nachdem das Gerät auf dem Kanal montiert ist, wird das Paddel von der Innenseite aus am Schaft befestigt.

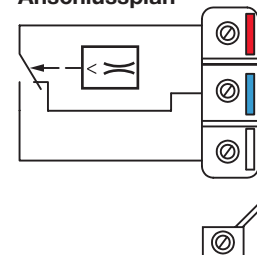
Schaltpunkteinstellung

Unterster Schalterpunkt: etwa 2,5 m/s; Rückschalterpunkt: 1 m/s.
Oberster Schalterpunkt: etwa 9,2 m/s; Rückschalterpunkt: 8,0 m/s.

Maßzeichnung (Angaben in mm)



Anschlussplan



Bei fallender Strömung von rot – weiß
auf rot – blau umschaltend.
Bei steigender Strömung von rot – blau
auf rot – weiß umschaltend.