

Limiteur de température de sécurité STB

Pour le monitoring de la température dans les systèmes de chauffage d'eau, les systèmes d'eau chaude et dans d'autres applications liées aux systèmes de chauffage, ventilation et climatisation. Lorsque la température du point de consigne est atteinte, le contact inverseur 1 broche (SPDT) commute et est verrouillé mécaniquement.

Fabricant :

JUMO GmbH & Co. KG

Fulda - Deutschland

N° d'article : 603070/0070-..


Vue d'ensemble

Références	Signal de sortie (Thermostat)	Caractéristiques supplémentaires	Capillarité
EXT-J-00734647	Inverseur	Réinit. manuelle	1 m

Caractéristiques Techniques

Valeurs électriques	Raccordement électrique	Bornier de raccordement à ressort max. 2,5 mm ²
	Entrée de câble	Embout de câble avec joint passe-câble M20x1.5 mm, pour câble Ø6...12 mm
Données fonctionnelles	Application	Air/Eau
	Signal de sortie passif (Température)	Inverseur
	Remarque signal de sortie	AC 230 V 16 (2.5) A @ réglage du commutateur 1-2 AC 230 V 2 (0.4) A @ réglage du commutateur 1-4 courant de commutation min. 100 mA @ AC/DC 24 V
	Remarque relative au signal de sortie (Thermostat)	AC 230 V 16 (2.5) A @ réglage du commutateur 1-2 AC 230 V 2 (0.4) A @ réglage du commutateur 1-4 DC 230 V, 0,25 A
	Fiabilité de commutation	courant de commutation min. 100 mA @ AC/DC 24 V
Données de mesure	Valeurs mesurées	Température
	Plage de mesure de la température	70...130°C
	Plage de réglage température	70...130°C
	Précision température passive	+0 K / -12 K (moitié inférieure, 70...100°C) +0 K / -5 K (moitié supérieure, 100...130°C)
Matériaux	Presse-étoupe	PA6, noir
	Boîtier	En bas : PA (RAL 7001, gris argenté) Couvercle : ABS avec vitre d'inspection (PMMA) Fermeture: NBR
	Capillarité	Cuivre
Données de sécurité	Humidité ambiante	Max. 95% RH, sans condensation
	Température ambiante	0...80°C
	Température du fluide	Jusqu'à max. 155°C
	Température d'entreposage	-30...80°C

Données de sécurité

Conformité UE	Marquage CE
Certification CEI/EN	DIN EN 60730-1 et DIN EN 14597
Indice de protection IEC/EN	IP54
Remarque sur l'indice de protection	Protection IP avec éléments de fermeture fixés
Directive Equipements sous pression (PED)	CE conforme 2014/68/EC
Norme relative à la qualité	ISO 9001
Mode de fonctionnement	Type 2BFHKLNPV

Consignes de sécurité


Cet appareil a été conçu pour une utilisation dans les systèmes fixes de chauffage, de ventilation et de climatisation et ne doit pas être utilisé hors du champ d'application spécifié. Toute modification non autorisée est interdite. Ce produit ne doit pas être utilisé en association avec des équipements qui, en cas de panne, pourraient, directement ou indirectement, constituer un risque pour la santé ou la vie de personnes ou mettre en danger des êtres humains, des animaux ou des biens.

S'assurer que toute alimentation est coupée avant de procéder à son installation. Ne pas raccorder à un équipement alimenté et en fonctionnement.

L'installation est effectuée uniquement par des spécialistes agréés. La réglementation juridique et institutionnelle en vigueur doit être respectée lors de l'installation.

L'appareil contient des composants électriques et électroniques, par conséquent, ne doit pas être jeté avec les ordures ménagères. La législation et les exigences en vigueur dans le pays concerné doivent absolument être respectées.

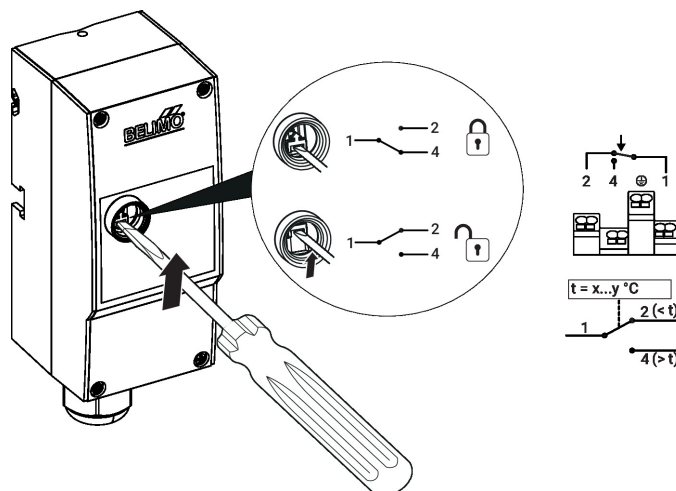


Durant l'installation, le test, l'entretien et le dépannage de ce produit, il peut être nécessaire de travailler avec des composants électriques actifs. Il est important, pour la réalisation de ces contrôles, de se faire assister par un électricien qualifié ou par toute autre personne ayant suivi une formation adéquate la qualifiant pour la manipulation de composants électriques actifs. Le non-respect des consignes de sécurité lors d'un contact avec des composants électriques actifs pourrait entraîner des blessures corporelles graves, voire la mort.

Remarques
Fonction de commutation

Si la température indiquée sur le capteur dépasse la valeur du point de consigne, le contact inverseur est activé par le mécanisme de transmission, le circuit électrique est ouvert ou fermé et le contact inverseur est verrouillé mécaniquement.

L'écart de déverrouillage est d'environ 10K. Si la température chute en dessous de la valeur du point de consigne sélectionnée, le contact inverseur peut être de nouveau déverrouillé.

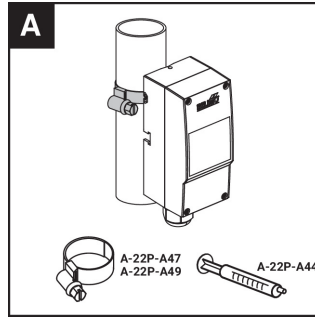
Fonction de réinitialisation


Notes d'installation

Situation d'installation Le limiteur de température de sécurité peut être installé de quatre manières différentes.

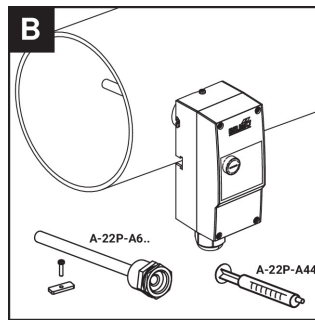
Montage par contact sur conduit

La courroie de serrage est incluse dans l'étendue de la livraison



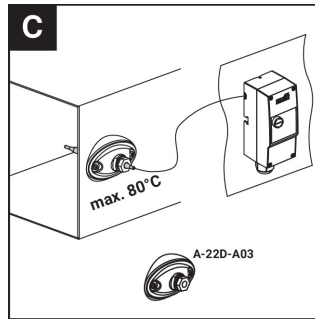
Montage sur doigt de gant

Le doigt de gant A-22P-A6... est disponible comme accessoire optionnel



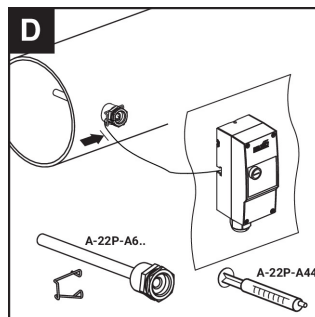
Montage mural avec sonde dans la bride

La bride A-22D-A03 est disponible comme accessoire optionnel



Montage mural avec sonde dans le manchon d'immersion

Le doigt de gant A-22P-A6... est disponible comme accessoire optionnel



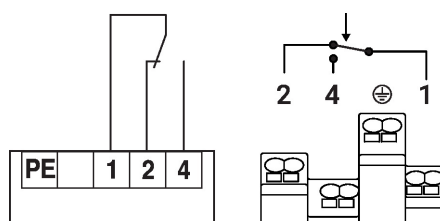
Contenu de la livraison

Bande de fixation pour conduits de Ø 15...100 mm

Accessoires

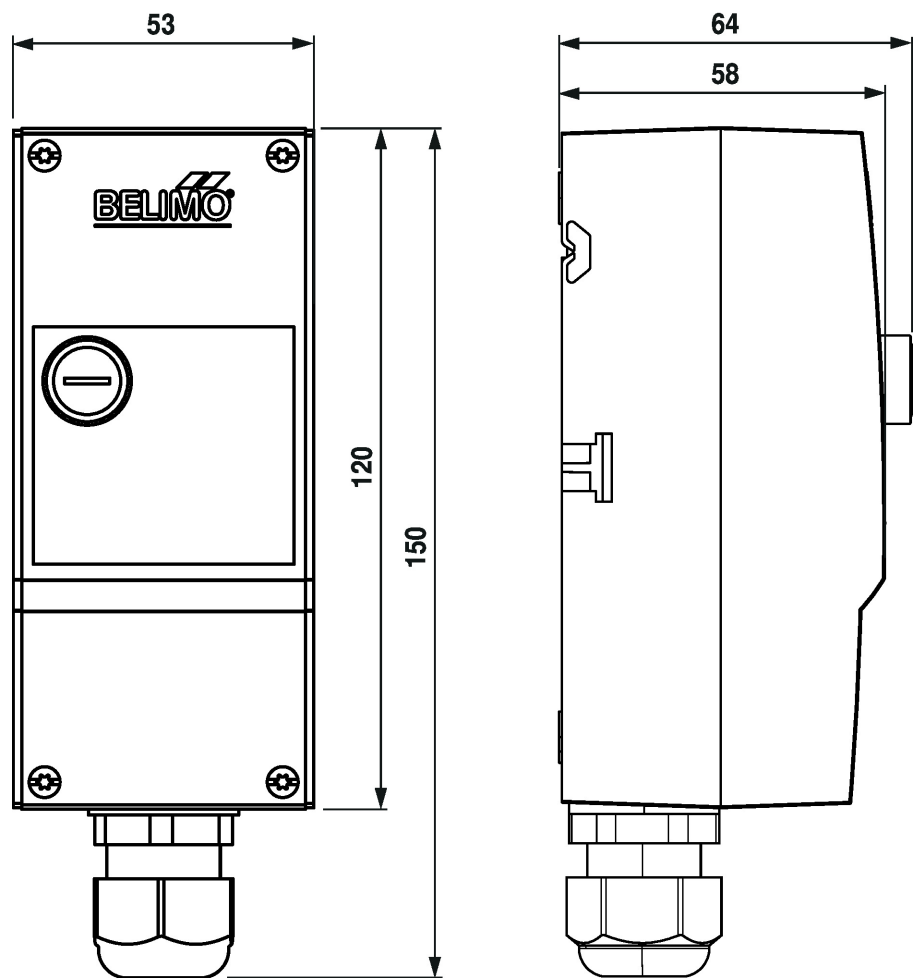
Accessoires fournis en option	Description	Références
	Seringue avec pâte thermique	A-22P-A44
	Bande de fixation, pour tuyaux jusqu'à Ø 40...110 mm [1,6...4,3 po]	A-22P-A47
	Bande de fixation, pour tuyaux jusqu'à Ø 40...250 mm [1.6...9.8 po]	A-22P-A49
	Bride de montage pour sonde de capteur 6 mm, jusqu'à max. 120°C [248°F], Plastique	A-22D-A03
Accessoires obligatoires	Description	Références
	Kit de doigt de gant (fabriqué) Laiton nickelé, 100 mm, G1/2", SW22	A-22P-A61
	Kit de doigt de gant (fabriqué) Laiton nickelé, 150 mm, G1/2", SW22	A-22P-A62
	Kit de doigt de gant (fabriqué) Laiton nickelé, 200 mm, G1/2", SW22	A-22P-A63
	Kit de doigt de gant (fabriqué) Acier inoxydable, 100 mm, G1/2", SW22	A-22P-A64
	Kit de doigt de gant (fabriqué) Acier inoxydable, 150 mm, G1/2", SW22	A-22P-A65
	Kit de doigt de gant (fabriqué) Acier inoxydable, 200 mm, G1/2", SW22	A-22P-A66

Schéma de raccordement



Si le tube présente une fuite, le circuit électrique 1-4 est fermé en permanence. Le déverrouillage n'est plus possible.

Dimensions



Références

EXT-J-00734647

Poids

0.3 kg