

Pour la monitorisation de la température des chauffe-eau/batterie chaude dans les installations de ventilation et de système de conditionnement afin de prévenir les dommages causés par le gel aux batteries froides. Versions à réinitialisation manuelle ou automatique et points de consigne réglables. L'alarme antigel est munie d'un commutateur unipolaire pour change-over.


Vue d'ensemble

Type	Signal de sortie (Thermostat)	Caractéristiques supplémentaires	Capillarité
01ATS-104XC	Inverseur	Réinit. manuelle	3 m
01ATS-105XC	Inverseur	Réinit. manuelle	6 m
01ATS-1040B	Inverseur	Réinit. automatique	3 m
01ATS-1050B	Inverseur	Réinit. automatique	6 m

Caractéristiques Techniques

Caractéristiques électriques	Raccordement électrique	Bornier de raccordement à ressort max. 2.5 mm ²
	Entrée de câble	Embout de câble avec joint passe-câble M20x1.5 mm, pour câble Ø6...12 mm
Caractéristiques fonctionnelles	Signal de sortie passif (Température)	Inverseur
	Remarque relative au signal de sortie (Thermostat)	AC 230 V 16 (2.5) A @ réglage du commutateur 1-2 AC 230 V 2 (0.4) A @ réglage du commutateur 1-4 DC 230 V, 0,25 A
	Fiabilité de commutation	courant de commutation min. 100 mA @ AC/DC 24 V
	Application	Aéraulique
Données de mesure	Valeurs de mesure	Température
	Plage de mesure de la température	-10...15°C [15...60°F] Réglage par défaut : 5°C [41°F]
	Plage de réglage température	-10...15°C
	Commutation différentielle (température)	1.5 K (±1 K de tolérance)
	Précision température passive	Précision de réglage : ±2 K
	Stabilité à long terme	2 K selon DIN EN 14597
	Constante de temps τ (63%) sur le conduit	Classique < 25 s @ 1 m/s
Matériaux	Presse-étoupe	PA6, noir
	Boîtier	En bas : PA (RAL7001, gris argenté) Couvercle : ABS avec vitre d'inspection (PMMA) Fermeture: NBR
	Capillarité	Cuivre
Données de sécurité	Humidité ambiante	Max. 95% r.H., sans condensation
	Température ambiante	-20...80°C [-5...175°F]
	Note relative à la température ambiante	La température ambiante doit dépasser le point de commutation de +2 K.
	Température du fluide	Jusqu'à max. 120°C
	Température d'entreposage	-30...80°C
	Conformité UE	Marquage CE

Indice de protection IEC/EN

IP65

Norme relative à la qualité

ISO 9001

Consignes de sécurité


Cet appareil a été conçu pour une utilisation dans les systèmes fixes de chauffage, de ventilation et de climatisation et ne doit pas être utilisé hors du champ d'application spécifié. Toute modification non autorisée est interdite. Ce produit ne doit pas être utilisé en association avec des équipements qui, en cas de panne, pourraient, directement ou indirectement, constituer un risque pour la santé ou la vie de personnes ou mettre en danger des êtres humains, des animaux ou des biens.

S'assurer que toute alimentation est coupée avant de procéder à son installation. Ne pas raccorder à un équipement alimenté et en fonctionnement.

L'installation est effectuée uniquement par des spécialistes agréés. La réglementation juridique et institutionnelle en vigueur doit être respectée lors de l'installation.

L'appareil contient des composants électriques et électroniques, par conséquent, ne doit pas être jeté avec les ordures ménagères. La législation et les exigences en vigueur dans le pays concerné doivent absolument être respectées.



Durant l'installation, le test, l'entretien et le dépannage de ce produit, il peut être nécessaire de travailler avec des composants électriques actifs. Il est important, pour la réalisation de ces contrôles, de se faire assister par un électricien qualifié ou par toute autre personne ayant suivi une formation adéquate la qualifiant pour la manipulation de composants électriques actifs. Le non-respect des consignes de sécurité lors d'un contact avec des composants électriques actifs pourrait entraîner des blessures corporelles graves, voire la mort.

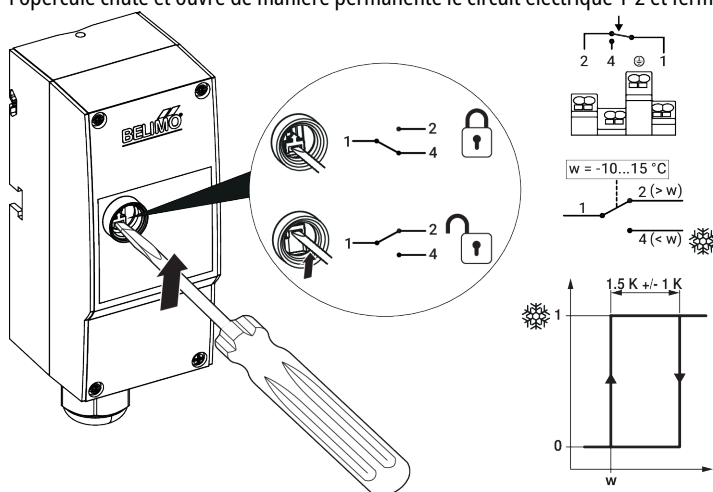
Remarques

Fonction de commutation Si la ligne capillaire tombe en dessous du point de consigne saisi, sur une longueur de 150 mm avec 3 m, 300 mm avec 6 m, alors le circuit électrique 1-2 est ouvert tandis que le circuit électrique 1-4 est fermé en raison de la fonction de commutation.

Fonction de réinitialisation Réinitialisation automatique
Lorsque la température augmente, le microrupteur est automatiquement remis dans sa position initiale. Si le système de mesure est détruit (c'est-à-dire si le fluide de dilatation s'échappe), la pression dans l'opercule chute et ouvre de manière permanente le circuit électrique 1-2 et ferme le circuit électrique 1-4.

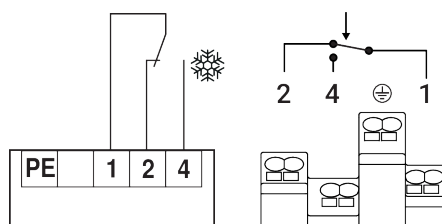
Réinitialisation manuelle
Les types à réinitialisation manuelle se verrouillent automatiquement lorsque la température baisse et ne peuvent être déverrouillés manuellement qu'après une hausse de la température.

Si le système de mesure est détruit (c'est-à-dire si le fluide de dilatation s'échappe), la pression dans l'opercule chute et ouvre de manière permanente le circuit électrique 1-2 et ferme le circuit électrique 1-4.


Contenu de la livraison

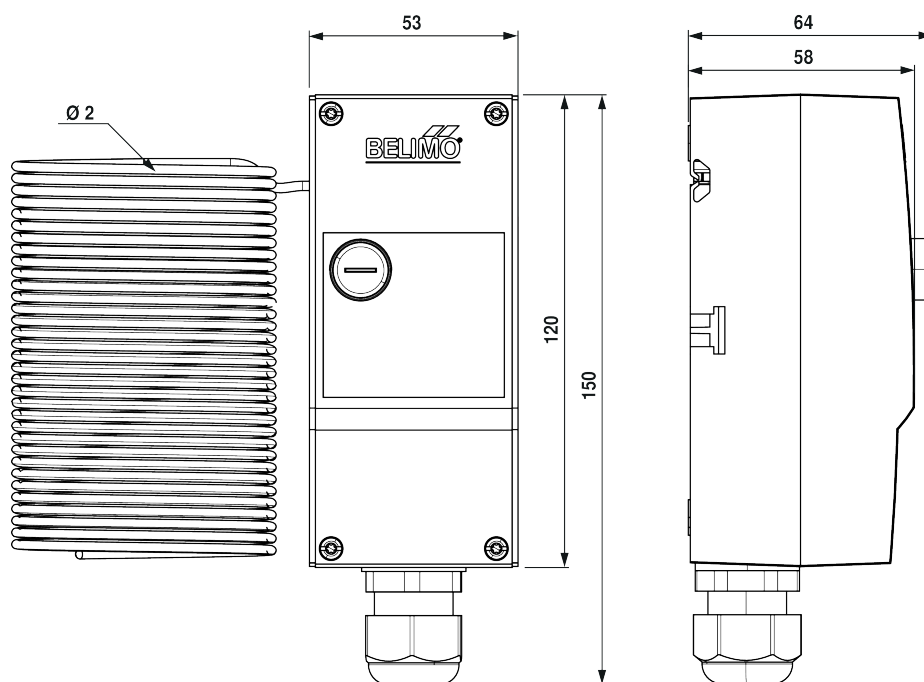
Contenu de la livraison	Description	Type
	Kit de montage, avec crochets de maintien	A-22D-A08

Schéma de raccordement



Si le capillaire fuit, l'interrupteur commute en position givre.

Dimensions



Type	Poids
01ATS-104XC	0.24 kg
01ATS-105XC	0.36 kg
01ATS-1040B	0.24 kg
01ATS-1050B	0.36 kg