

Commutateur de condensation

Pour la détection la condensation sur des surfaces froides telles que les poutres froides. Avec LED de signalisation et contact de relais pour le raccordement aux systèmes de commande et d'affichage ou pour le raccordement en série avec la vanne de refroidissement afin d'interrompre directement le débit d'eau froide en cas de début de condensation. Boîtier protection NEMA 4X / IP65

**Vue d'ensemble**

Références	Signal de sortie du contact de détection de condensation	Caractéristiques supplémentaires	eLongueur du câble
22HH-100S-6	Inverseur	Capteur externe	7 m
22HH-100S-7	Inverseur	Capteur externe	12 m

Caractéristiques techniques

Valeurs électriques	Tension nominale	AC/DC 24 V
	Plage de tension nominale	AC 21.6...26.4 V / DC 13.5...26.4 V
	Consommation électrique AC	1.6 VA
	Consommation électrique DC	0.8 W
	Raccordement électrique	Bornier de raccordement à ressort, enfichable max. 2,5 mm ²
	Entrée de câble	Presse-étoupe avec embout de câble Ø6...8 mm
Données fonctionnelles	Application	Hydraulique
	Remarque signal de sortie	contact inverseur, isolé courant de commutation max. 1 A à 24 V courant de commutation min. 5 mA à 10 V
	Affichage	LED, Vert - alimentation OK Rouge - présence condensation
Données de mesure	Valeurs mesurées	Condensation
Matériaux	Presse-étoupe	PA6, noir
	Boîtier	Couvercle : PC, orange En bas : PC, orange Joint d'étanchéité : NBR70, noir Résistant aux UV
Données de sécurité	Humidité ambiante	Max. 95% RH, sans condensation
	Température ambiante	-20...50°C [-5...120°F]
	Température du fluide	-20...60°C [-5...140°F]
	Classe de protection CEI/EN	III, Protection Basse Tension (PELV)
	Power source UL	Class 2 Supply
	Conformité UE	Marquage CE
	Certification CEI/EN	IEC/EN 60730-1
	Certification UL	cULus acc. to UL60730-1A/-2-9/-2-13, CAN/CSA E60730-1/-2-9
	Indice de protection IEC/EN	IP65
	Indice de protection NEMA/UL	NEMA 4X
	Enclosure	Boîtier UL de type 4X
	Norme relative à la qualité	ISO 9001
	Mode de fonctionnement	Type 1.B
	Degré de pollution	3
	Tension d'impulsion assignée d'alimentation	0.8 kV
Construction	Independently mounted control	

Consignes de sécurité



Cet appareil a été conçu pour une utilisation dans les systèmes fixes de chauffage, de ventilation et de climatisation et ne doit pas être utilisé hors du champ d'application spécifié. Toute modification non autorisée est interdite. Ce produit ne doit pas être utilisé en association avec des équipements qui, en cas de panne, pourraient, directement ou indirectement, constituer un risque pour la santé ou la vie de personnes ou mettre en danger des êtres humains, des animaux ou des biens.

S'assurer que toute alimentation est coupée avant de procéder à son installation. Ne pas raccorder à un équipement alimenté et en fonctionnement.

L'installation est effectuée uniquement par des spécialistes agréés. La réglementation juridique et institutionnelle en vigueur doit être respectée lors de l'installation.

L'appareil contient des composants électriques et électroniques, par conséquent, ne doit pas être jeté avec les ordures ménagères. La législation et les exigences en vigueur dans le pays concerné doivent absolument être respectées.

Remarques

Remarques générales relatives aux capteurs Les appareils de détection à émetteur doivent toujours être utilisés à plage de mesure moyenne pour éviter des déviations aux limites de mesure. La température ambiante des composants électroniques de l'émetteur doit être maintenue constante. Les émetteurs doivent être utilisés à une tension d'alimentation constante (± 0.2 V). Lors de l'activation ou de la désactivation de la tension d'alimentation, éviter les surtensions sur site.

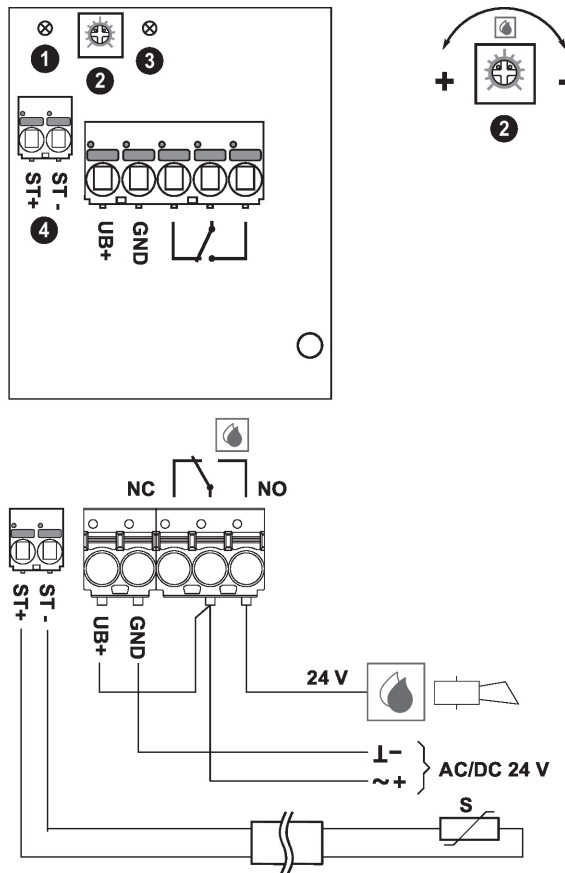
Contenu de la livraison

Étendue de la livraison	Description	Références
	Plaque de montage Boîtier S	A-22D-A09
	Seringue avec pâte thermique	A-22P-A44
	Vis	
	Goupille	
	Attache de câble	

Accessoires

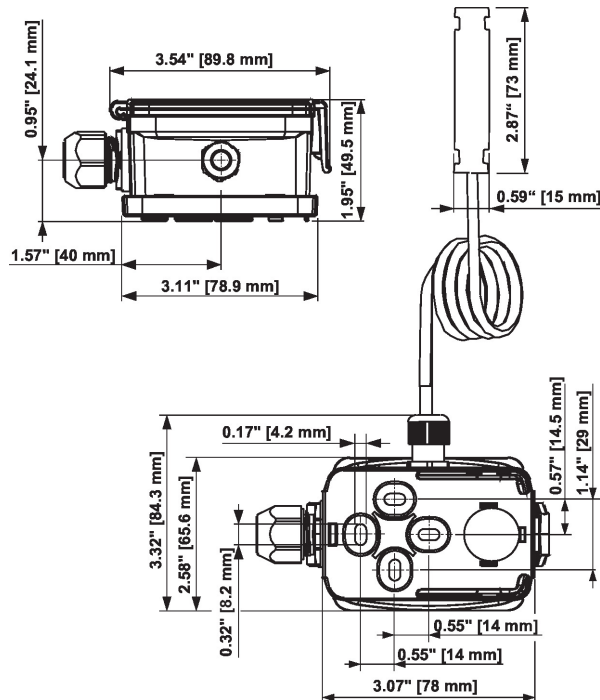
Accessoires fournis en option	Description	Références
	Adaptateurs de raccordement, M20x1.5, pour câble 1x6 mm, Emballage multiple 10 pièces	A-22G-A01.1

Schéma de raccordement



- ① LED rouge : infiltration de la rosée
- ② Réglage de la sensibilité
- moins sensible
+ plus sensible
- ③ LED verte : alimentation OK
- ④ Pour capteur de condensation externe

Dimensions



Références

22HH-100S-6

22HH-100S-7

Poids

0.28 kg

0.30 kg