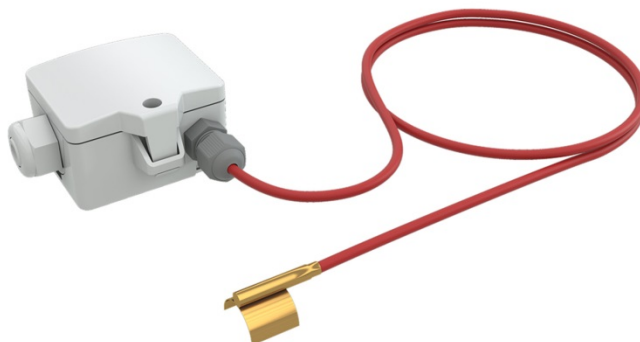


Datenblatt

Technische Änderungen vorbehalten
Stand: 19.08.2020 • A110



» ANWENDUNG

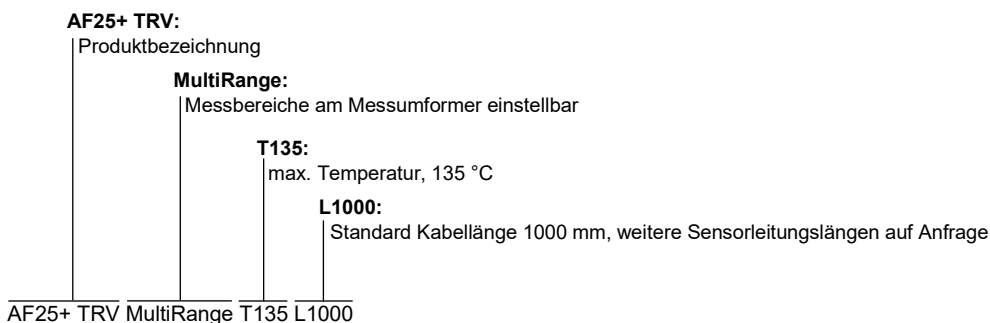
Anlegetemperaturfühler zur Temperaturerfassung an Rohren und gewölbten Oberflächen. Ausgelegt zur Aufschaltung auf Regler- und Anzeigesysteme.

» TYPENÜBERSICHT

Anlegetemperaturfühler -50..+135 °C – aktiv 0..10 V | 4..20 mA

AF25+ TRV MultiRange T135 L1000

AF25+ TRA MultiRange T135 L1000



» ENTSORGUNGSHINWEIS



Als Einzelkomponente von ortsfest installierten Anlagen fallen Thermokon Produkte nicht unter das Elektro- und Elektronikgesetz (ElektroG). Die meisten unserer Produkte enthalten wertvolle Rohstoffe und sollten deshalb nicht als Hausmüll entsorgt, sondern einem geordneten Recycling zugeführt werden. Die örtlich gültige Entsorgungsregelung ist zu beachten.

» SICHERHEITSHINWEIS – ACHTUNG



Der Einbau und die Montage elektrischer Geräte (Module) dürfen nur durch eine autorisierte Elektrofachkraft erfolgen.

Das Gerät ist nur für die bestimmungsgemäße Verwendung vorgesehen. Ein eigenmächtiger Umbau oder eine Veränderung ist verboten! Die Module dürfen nicht in Verbindung mit Geräten benutzt werden, die direkt oder indirekt menschlichen, gesundheits- oder lebenssichernden Zwecken dienen oder durch deren Betrieb Gefahren für Menschen, Tiere oder Sachwerte entstehen können. Der Anschluss von Geräten mit Stromanschluss darf nur bei freigeschalteter Anschlussleitung erfolgen!

Ferner gelten

- Gesetze, Normen und Vorschriften
- Der Stand der Technik zum Zeitpunkt der Installation
- Die technischen Daten sowie die Bedienungsanleitung des Gerätes

» WÄRMEENTWICKLUNG DURCH ELEKTRISCHE VERLUSTLEISTUNG

Temperaturfühler mit elektronischen Bauelementen besitzen immer eine elektrische Verlustleistung, die die Temperaturmessung der Umgebungsluft beeinflusst. Die auftretende Verlustleistung in aktiven Temperaturfühlern steigt mit der steigenden Betriebsspannung. Diese Verlustleistung muss bei der Temperaturmessung berücksichtigt werden. Bei einer festen Betriebsspannung ($\pm 0,2$ V) geschieht dies in der Regel durch Addieren bzw. Subtrahieren eines konstanten Offsetwertes. Da Thermokon Messumformer mit variabler Betriebsspannung arbeiten, kann aus fertigungstechnischen Gründen nur eine Betriebsspannung berücksichtigt werden. Die Messumformer 0..10 V / 4..20 mA werden standardmäßig bei einer Betriebsspannung von 24 V = eingestellt. Das heißt, bei dieser Spannung ist der zu erwartende Messfehler des Ausgangssignals am geringsten. Bei anderen Betriebsspannungen vergrößert sich der Offsetfehler aufgrund der veränderten Verlustleistung der Fühlerelektronik. Sollte beim späteren Betrieb eine Nachkalibrierung direkt am Fühler notwendig sein, so ist dies durch das auf der Fühlerplatine befindliche Trimpoti möglich (bei Fühlern mit BUS-Schnittstelle über eine entsprechende Softwarevariable).

Achtung: Auftretende Zugluft führt die Verlustleistung am Fühler besser ab. Dadurch kommt es zu zeitlich begrenzten Abweichungen bei der Temperaturmessung.

» TECHNISCHE DATEN

Messgrößen	Temperatur		
Ausgang Spannung	TRV 1x 0..10 V oder 0..5 V, einstellbar über Jumper, min. Last 5 k Ω		
Ausgang Strom	TRA 1x 4..20 mA, max. Bürde 500 Ω		
Spannungsversorgung	TRV 15..24 V = ($\pm 10\%$) oder 24 V ~ ($\pm 10\%$) SELV	TRA 15..24 V = ($\pm 10\%$) SELV	
Leistungsaufnahme	TRV typ. 0,4 W (24 V =) 0,8 VA (24 V ~)	TRA typ. 0,5 W (24 V =)	
Ausgangssignalebereich Temperatur *Skalierung Analogausgang	TRV TRA Standardeinstellung: 0..+160 °C, auswählbar aus 8 Temperaturbereichen -50..+50 -20..+80 -15..+35 -10..+120 0..+50 0..+100 0..+160 0..+250 °C, am Messumformer einstellbar		
Temperatureinsatzbereich *max. zulässige Arbeitstemperatur	Fühlerhülse -50..+135 °C	Gehäuse -35..+70 °C	Montagesockel -35..+90 °C
Genauigkeit Temperatur	$\pm 0,5$ K (typ. at 21 °C im Standardmessbereich)		
Gehäuse	USE-S-Gehäuse, PC, reinweiß		
Schutzart	IP65 gemäß DIN EN 60529		
Kabeleinführung	Flextherm M20, für Kabel mit $\varnothing=4,5..9$ mm, entnehmbar		
Anschluss elektrisch	abnehmbare Steckklemme, max. 2,5 mm ²		
Hülse	Messing, $\varnothing=6$ mm, Einbaulänge 35 mm		
Umgebungsbedingung	max. 85% rH nicht dauerhaft kondensierend		
Hinweise	weitere Kabellängen auf Anfrage		

» PRODUKTPRÜFUNG UND-ZERTIFIZIERUNG



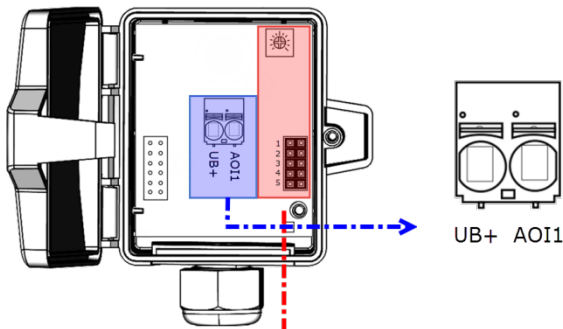
Konformitätserklärung

Erklärungen zur Konformität der Produkte finden Sie auf unserer Webseite <https://www.thermokon.de/>.

» ANSCHLUSSPLAN UND KONFIGURATION

Die Messbereichsumstellung erfolgt durch Umstecken der Jumper in spannungslosem Zustand. Der Ausgangswert im neuen Messbereich liegt dann nach 2 Sekunden vor.

TRA:
4..20 mA



TRV:
0..10 V | 0..5 V

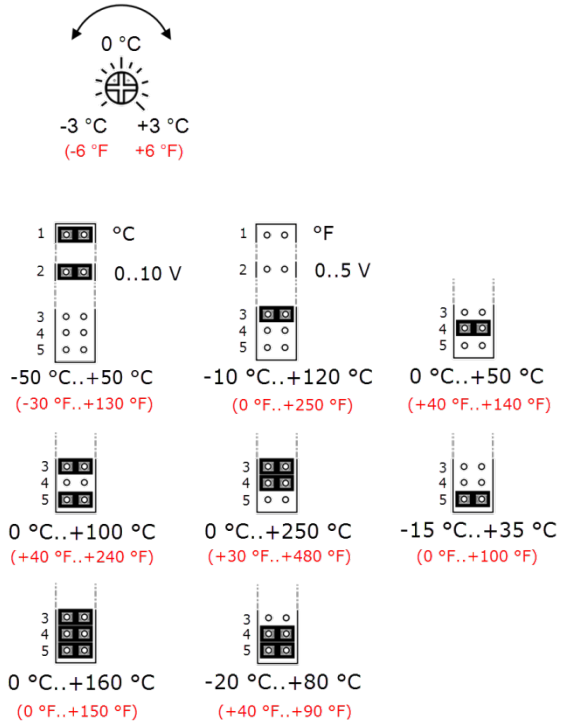
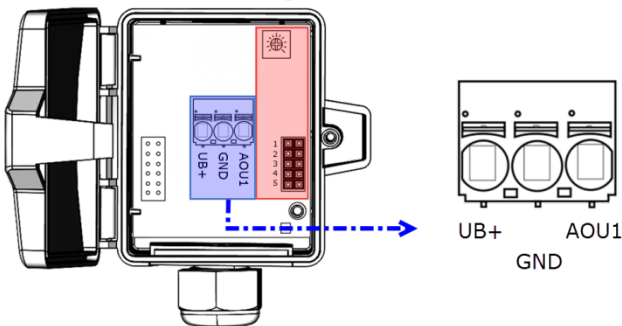
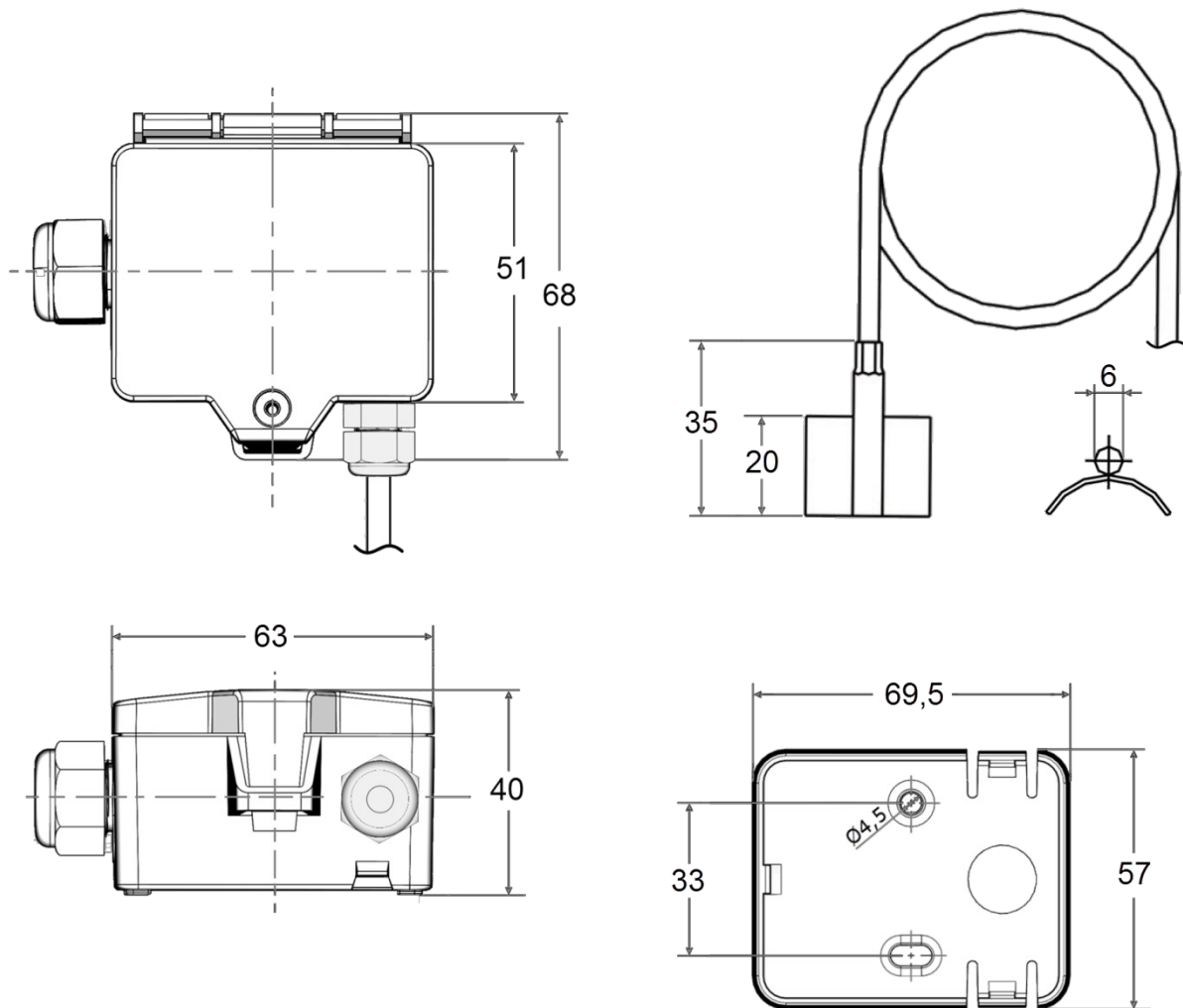


Abb.: (Messbereichs- und Offseteinstellung, Standardeinstellung: 0 °C..+160 °C | 0 K)

» ABMESSUNGEN (MM)



» ZUBEHÖR (IM LIEFERUMFANG ENTHALTEN)

Montagesockel USE-Gehäuse reinweiß

Art.-Nr.: 667722

Montageset Universal

Art.-Nr.: 698511

• Deckelschraube + Schraubenabdeckung • 2 Dübel • 2 Bohrschrauben (Senkkopf) • 2 Bohrschrauben (Linsenkopf)

» ZUBEHÖR (OPTIONAL)

Montageclip USE-S-Gehäuse reinweiß

Art.-Nr.: 667739

Spannschelle für Rohrdurchmesser bis 110 mm mit Wärmeleitpaste

Art.-Nr.: 658911

Spannschelle für Rohrdurchmesser bis 250 mm mit Wärmeleitpaste

Art.-Nr.: 648103

PA-Spannband für Rohrdurchmesser bis 100 mm mit Wärmeleitpaste

Art.-Nr.: 668071

Spritze Wärmeleitpaste

Art.-Nr.: 102308

Dichteinsatz M20 USE weiß, 2x Ø=7 mm (für 2 Leitungen; VPE 10 Stück)

Art.-Nr.: 641333