

» WRF06 AQ RS485 BACnet

Kombinierter Fühler CO₂ / VOC / Temperatur / rel. Feuchte

thermokon[®]
HOME OF SENSOR TECHNOLOGY

Datenblatt

Technische Änderungen vorbehalten
Stand: 17.08.2020 • A110



» ANWENDUNG

Unterputz-Luftqualitätsfühler zur Erfassung des CO₂-Gehalts, der Temperatur (optional) sowie der relativen Feuchte (optional) in Wohnräumen, Büros etc. passend in Schalterraahmen 55x55 mm. Ausgelegt zur Aufschaltung auf Regler- und Anzeigesysteme. Auch verfügbar mit LED-Ampelsystem.

» TYPENÜBERSICHT

Raumfühler CO₂ + Temperatur (opt.) + relative Feuchte (opt.) – aktiv BUS

WRF06 CO₂ RS485 BACnet MS/TP
WRF06 CO₂ Temp RS485 BACnet MS/TP
WRF06 CO₂ Temp_rH RS485 BACnet MS/TP

Raumfühler VOC + CO₂ (opt.) + Temperatur (opt.) + relative Feuchte (opt.) – aktiv BUS

WRF06 CO₂+VOC RS485 BACnet MS/TP
WRF06 VOC Temp RS485 BACnet MS/TP
WRF06 CO₂+VOC Temp_rH RS485 BACnet MS/TP

» SICHERHEITSHINWEIS – ACHTUNG



Der Einbau und die Montage elektrischer Geräte (Module) dürfen nur durch eine autorisierte Elektrofachkraft erfolgen.

Das Gerät ist nur für die bestimmungsgemäße Verwendung vorgesehen. Ein eigenmächtiger Umbau oder eine Veränderung ist verboten! Die Module dürfen nicht in Verbindung mit Geräten benutzt werden, die direkt oder indirekt menschlichen, gesundheits- oder lebenssichernden Zwecken dienen oder durch deren Betrieb Gefahren für Menschen, Tiere oder Sachwerte entstehen können. Der Anschluss von Geräten mit Stromanschluss darf nur bei freigeschalteter Anschlussleitung erfolgen!

Ferner gelten

- Gesetze, Normen und Vorschriften
- Der Stand der Technik zum Zeitpunkt der Installation
- Die technischen Daten sowie die Bedienungsanleitung des Gerätes

» ENTSORGUNGSHINWEIS



Als Einzelkomponente von ortsfest installierten Anlagen fallen Thermokon Produkte nicht unter das Elektro- und Elektronikgesetz (ElektroG). Die meisten unserer Produkte enthalten wertvolle Rohstoffe und sollten deshalb nicht als Hausmüll entsorgt, sondern einem geordneten Recycling zugeführt werden. Die örtlich gültige Entsorgungsregelung ist zu beachten.

» ANMERKUNGEN ZU FÜHLERN ALLGEMEIN

Speziell bei passiven Fühlern in Zweileiter-Ausführung ist der Leitungswiderstand der Zuleitung zu berücksichtigen. Gegebenenfalls muss dieser in der Folgeelektronik korrigiert werden. Infolge der Eigenerwärmung beeinflusst der Messstrom die Genauigkeit der Messung. Daher sollte dieser nicht größer als 1 mA liegen.

Bei Verwendung von langen Anschlussleitungen (abhängig vom verwendeten Querschnitt) kann durch den Spannungsabfall auf der gemeinsamen GND-Leitung (verursacht durch Versorgungsstrom und Leitungswiderstand) das Messergebnis verfälscht werden. In diesem Fall müssen zwei GND-Leitungen zum Fühler gelegt werden, eine für den Versorgungsstrom und eine für den Messstrom.

Bei Fühlern mit Messumformer sollte dieser in der Regel in der Messbereichsmitte betrieben werden, da an den Messbereichsendpunkten erhöhte Abweichungen auftreten können. Die Umgebungstemperatur der Messumformerelektronik sollte konstant gehalten werden. Die Messumformer müssen bei einer konstanten Betriebsspannung ($\pm 0,2$ V) betrieben werden. Strom-/Spannungsspitzen beim Ein-/Ausschalten der Versorgungsspannung müssen bauseits vermieden werden.

» ANMERKUNGEN ZU RAUMFÜHLERN

Platzierung und Genauigkeit von Raumfühlern

Die Genauigkeit der Temperaturmessung ist neben einem geeigneten repräsentativen, der Raumtemperatur entsprechenden Montageort auch direkt von der Temperaturdynamik der Wand abhängig. Wichtig ist, dass bei Unterputzfühlern die Unterputzdose zur Wand hin komplett geschlossen ist, damit eine Luftzirkulation nur durch die Öffnungen der Gehäuseabdeckung stattfinden kann. Anderenfalls kommt es zu Abweichungen bei der Temperaturmessung durch unkontrollierte Luftströmungen. Zudem sollte der Temperaturfühler nicht durch Möbel oder ähnliches abgedeckt sein. Des Weiteren sollte eine Montage in Türnähe (auftretende Zugluft) oder Fensternähe (kältere Außenwand) vermieden werden.

Montage Aufputz versus Unterputz

Die Temperaturdynamik der Wand hat einen Einfluss auf das Messergebnis des Fühlers. Die verschiedenen Wandarten (Ziegel-, Beton-, Stell-, Hohlwände) verhalten sich gegenüber Temperaturschwankungen unterschiedlich. So nimmt eine massive Betonwand viel langsamer die Temperaturveränderung innerhalb eines Raumes wahr als Wände in Leichtbauweise. Wohnraumtemperaturfühler, die innerhalb einer UP-Dose sitzen, haben eine größere Ansprechzeit bei Temperaturschwankungen. Sie detektieren im Extremfall die Strahlungswärme der Wand, obwohl die Lufttemperatur im Raum bereits niedriger ist. Die zeitlich begrenzten Abweichungen verkleinern sich, je schneller die Dynamik (Temperaturannahme) der Wand ist oder je länger das Abfrage-Intervall des Temperaturfühlers gewählt wird.

» WÄRMEENTWICKLUNG DURCH ELEKTRISCHE VERLUSTLEISTUNG

Temperaturfühler mit elektronischen Bauelementen besitzen immer eine elektrische Verlustleistung, die die Temperaturmessung der Umgebungsluft beeinflusst. Die auftretende Verlustleistung in aktiven Temperaturfühlern steigt mit der steigenden Betriebsspannung. Diese Verlustleistung muss bei der Temperaturmessung berücksichtigt werden. Bei einer festen Betriebsspannung ($\pm 0,2$ V) geschieht dies in der Regel durch Addieren bzw. Subtrahieren eines konstanten Offsetwertes. Da Thermokon Messumformer mit variabler Betriebsspannung arbeiten, kann aus fertigungstechnischen Gründen nur eine Betriebsspannung berücksichtigt werden. Die Messumformer 0..10 V / 4..20 mA werden standardmäßig bei einer Betriebsspannung von 24 V = eingestellt. Das heißt, bei dieser Spannung ist der zu erwartende Messfehler des Ausgangssignals am geringsten. Bei anderen Betriebsspannungen vergrößert sich der Offsetfehler aufgrund der veränderten Verlustleistung der Fühlerelektronik. Sollte beim späteren Betrieb eine Nachkalibrierung direkt am Fühler notwendig sein, so ist dies bei Fühlern mit BUS-Schnittstelle über eine entsprechende Softwarevariable möglich.

Achtung: Auftretende Zugluft führt die Verlustleistung am Fühler besser ab. Dadurch kommt es zu zeitlich begrenzten Abweichungen bei der Temperaturmessung.

» ANWENDERHINWEISE FÜR FEUCHTEFÜHLER

Jegliche Berührung der empfindlichen Feuchtesensoren ist zu unterlassen und führt zum Erlöschen der Gewährleistung.

Bei normalen Umgebungsbedingungen empfehlen wir ein Intervall für die Nachkalibrierung von 1 Jahr, um die angegebene Genauigkeit beizubehalten. Dies ist über eine entsprechende Softwarevariable möglich. Bei hohen Umgebungstemperaturen und hoher Luftfeuchtigkeit sowie beim Einsatz in aggressiven Gasen (wie zum Beispiel Chlor, Ozon, Ammoniak) kann ein vorzeitiges Nachkalibrieren oder ein Austausch des Feuchtesensors notwendig werden. Eine solche Nachkalibrierung oder etwaiger Sensortausch fallen nicht unter die allgemeine Gewährleistung.

» INFORMATIONEN ZUR RAUMLUFTQUALITÄT CO₂

Die DIN EN 13779 definiert verschiedene Klassen für die Raumluftqualität:

Kategorie	CO ₂ -Gehalt über dem Gehalt in der Außenluft in ppm		Beschreibung
	Üblicher Bereich	Standardwert	
IDA1	<400 ppm	350 ppm	Hohe Luftqualität
IDA2	400.. 600 ppm	500 ppm	Mittlere Raumluftqualität
IDA3	600..1.000 ppm	800 ppm	Mäßige Raumluftqualität
IDA4	>1.000 ppm	1.200 ppm	Niedrige Raumluftqualität

» INFORMATIONEN ZUR SELBSTKALIBRIERUNG CO₂

Praktisch alle Gassensoren unterliegen einer Drift. Der Grad der Drift ist teilweise abhängig von der Verwendung von qualitativ hochwertigen Komponenten und guter Konstruktion. Aber selbst mit guten Komponenten und exzellenter Konstruktion kann immer noch eine Drift in dem Sensor auftreten, der letztendlich dazu führen kann, dass ein Sensor neu kalibriert werden muss.

Die natürliche Drift des Sensors wird verursacht durch:

- Staub / Schmutz
- absorbierte aggressive Chemikalien in der Kammer / o.a. optische Elemente
- Korrosion in der Kammer (durch hohe rh, Kondensation)
- hohe Temperschwankungen, die mechanische Spannungen verursachen
- Elektronen- / Lochwanderung im Halbleiter des Fotodetektors
- Drift von Fotoverstärkern
- Äußere mechanische Belastung der Kammer
- Lichtquellenverschleiß

Die meisten der oben aufgeführten Effekte werden durch die automatische Selbstkalibrierung der Zweikanal-Technologie des Sensors kompensiert. Im Gegensatz zur verbreiteten ABC-Logic können Sensoren mit Selbstkalibrierung Dual Channel auch in Anwendungen verwendet werden, die 24 Stunden, 7 Tage pro Woche genutzt werden, wie beispielsweise Krankenhäuser.

Einige Effekte können jedoch nicht kompensiert werden und können zu einer sehr allmählichen natürlichen Abweichung von wenigen ppm pro Monat führen. Diese natürliche Drift wird nicht von der Thermokon 5-Jahres-Garantie abgedeckt.

» ANWENDERHINWEISE FÜR LUFTQUALITÄTSFÜHLER VOC

Im Gegensatz zu CO₂-Sensoren, die selektiv die Konzentration einer Gasart messen, sind Mischgas-Sensoren breitbandiger, d.h. aufgrund des Fühlersignals kann weder auf die Art des Gases, noch auf deren Konzentration in ppm geschlossen werden. Mischgas-Fühler erfassen Gase und Dämpfe, die oxidiert (verbrannt) werden können: Körpergerüche, Tabakrauch, Ausdünstungen von Materialien (Möbel, Teppiche, Farbanstriche, Klebstoffe, ...).

Mischgas-Fühler erfassen den wesentlichen Teil der vom Menschen empfundenen Luftqualität, anders als CO₂, das vom Menschen nicht gefühlt werden kann, und haben sich in den vergangenen Jahren in einer Vielzahl von Anwendungen bewährt.

Messprinzip:

Ein beheizter Zinndioxid-Halbleiter-Sensor verbrennt organische Moleküle, die mit ihm in Kontakt kommen, wobei seine Temperatur erhöht wird. Diese Temperaturerhöhung wird gemessen und in ein Signal proportional zur Anzahl der verbrannten Moleküle ausgegeben wird. CO₂ wird durch diesen Fühler nicht erfasst, da es nicht verbrannt werden kann.

Jegliche Berührung der empfindlichen Sensoren ist zu unterlassen und führt zum Erlöschen der Gewährleistung.

» INFORMATIONEN ZUR KALIBRIERUNG VOC

Ähnlich wie ein Katalysator lässt die Empfindlichkeit des Sensors mit der Zeit nach. Der VOC-Sensor kompensiert dieses Nachlassen der Empfindlichkeit durch eine dynamische Auto-Kalibrierung.

Dabei werden die gemessenen Werte über einen Zeitraum von 72-Stunden erfasst. Der niedrigste Wert innerhalb dieses Zeitraums wird als Referenzwert („neues Null-Niveau“) für reine, frische Luft verwendet.

» PRODUKTPRÜFUNG UND-ZERTIFIZIERUNG



Konformitätserklärung

Erklärungen zur Konformität der Produkte finden Sie auf unserer Webseite <https://www.thermokon.de/>.

» TECHNISCHE DATEN

Messgrößen	CO ₂ , VOC, Temperatur + Feuchte (je nach Gerät)
Netzwerktechnologie	RS485 BACnet MS/TP
Spannungsversorgung*	15..35 V = oder 19..29 V ~ SELV
Leistungsaufnahme	max. 1,6 W (24 V = 3,9 VA (24 V =)
Gehäuse	PC, reinweiß glänzend, reinweiß matt, aluminium, anthrazit
Schutzart	IP30 gemäß DIN EN 60529
Anschluss elektrisch	Schraubklemme max. 1,5mm ²
Umgebungsbedingung	0..+50 °C, max. 85% rH nicht kondensierend
Hinweise	optional mit Ampelfunktion "TLF", bei Bestellung bitte Schalterprogramm angeben

Temperatur	typabhängig
Messbereich Temperatur	0..+50 °C
Genauigkeit Temperatur	±0,5K (typ. bei 21 °C)

Feuchte	typabhängig								
Messbereich Feuchte	<table border="1"> <tr> <td>relative Feuchte</td> <td>absolute Feuchte</td> <td>Enthalpie</td> <td>Taupunkt</td> </tr> <tr> <td>0..100% rH</td> <td>0..83 g/m³</td> <td>0..274 KJ/kg</td> <td>-110..+50 °C</td> </tr> </table>	relative Feuchte	absolute Feuchte	Enthalpie	Taupunkt	0..100% rH	0..83 g/m ³	0..274 KJ/kg	-110..+50 °C
relative Feuchte	absolute Feuchte	Enthalpie	Taupunkt						
0..100% rH	0..83 g/m ³	0..274 KJ/kg	-110..+50 °C						
Genauigkeit Feuchte	±2% zwischen 10..90% rH (typ. bei 21 °C)								

CO ₂	typabhängig
Messbereich CO ₂	0..5000 ppm
Genauigkeit CO ₂	±50 ppm +3 % des Messwerts (typ. bei 21 °C, 50% rH)
Kalibrierung	Selbstkalibrierung
Sensor	NDIR (nicht dispersiv, infrarot)
Anzeige (optional)	3 LEDs zur Anzeige der Luftgüte (Ampelfunktion „TLF“) (optional)

VOC	typabhängig
Messbereich VOC	0..100 %
Kalibrierung	Selbstkalibrierung
Sensor	VOC-Sensor (beheizter Metalloxid-Halbleiter)

*Spannungsversorgung

Werden mehrere Bus-Geräte von einer 24V AC-Spannung versorgt, ist darauf zu achten, dass alle „positiven“ Betriebsspannungseingänge (+) der Feldgeräte miteinander verbunden sind, sowie alle „negativen“ Betriebsspannungseingänge (-) = Bezugspotential miteinander verbunden sind (phasengleicher Anschluss der Feldgeräte).

Bei Verpolung der Versorgungsspannung an einem der Felgeräte würde über diese ein Kurzschluss der Versorgungsspannung erzeugt. Der somit über dieses Feldgerät fließende Kurzschlussstrom führt zur Beschädigung dieses Gerätes.

Achten Sie daher auf die korrekte Verdrahtung.

» BACNET SCHNITTSTELLE



BACnet Objekte, PICS und BIBBs:
RS485 BACnet Schnittstelle

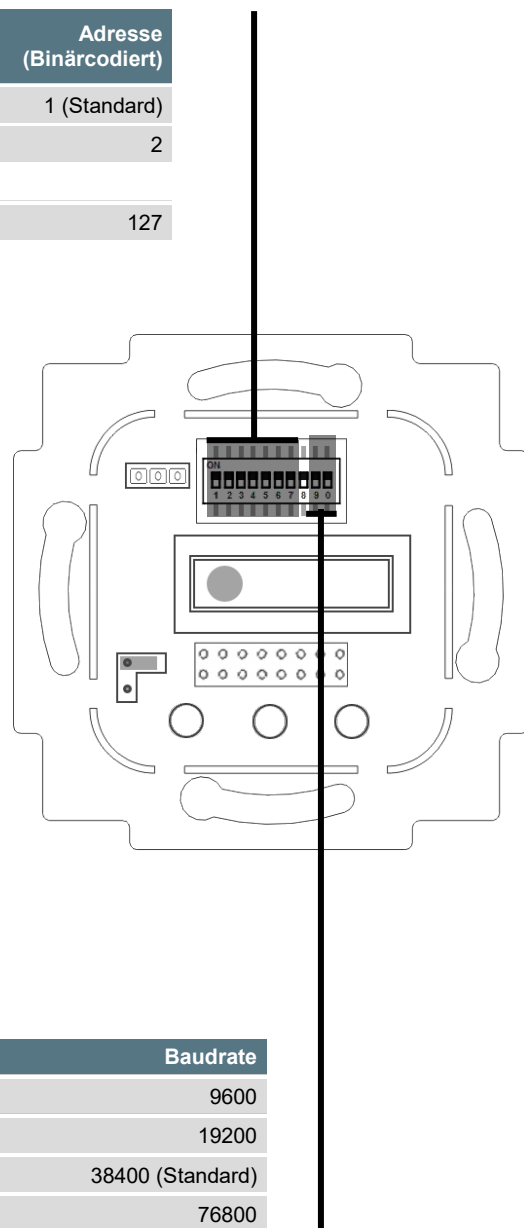
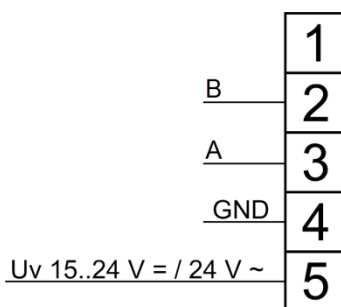
Eine ausführliche Beschreibung der BACnet Schnittstelle finden Sie unter folgendem Link:
→ [Download](#)

» ANSCHLUSSPLAN

Die BACnet Adresse des Geräts wird über 7 Dipschalter binärcodiert im Bereich von 1...127 eingestellt. (die Adresse 0 ist reserviert und kann nicht ausgewählt werden).

DIP-Schalter Block

DIP 1	DIP 2	DIP 3	DIP 4	DIP 5	DIP 6	DIP 7	Adresse (Binärcodiert)
2 ⁰ (1)	2 ¹ (2)	2 ² (4)	2 ³ (8)	2 ⁴ (16)	2 ⁵ (32)	2 ⁶ (64)	
ON	OFF	OFF	OFF	OFF	OFF	OFF	1 (Standard)
OFF	ON	OFF	OFF	OFF	OFF	OFF	2
...							
ON	ON	ON	ON	ON	ON	ON	127



Jumper	Abschlusswiderstand 120 Ohm
	nicht aktiv (Standard)
	aktiv

DIP 9	DIP 0	Baudrate
OFF	OFF	9600
ON	OFF	19200
OFF	ON	38400 (Standard)
ON	ON	76800

DIP 8 hat keine Funktion (reserviert).

» FUNKTIONSBESCHREIBUNG

Das Bediengerät hat 3 LEDs zum Anzeigen verschiedener Status zur Überprüfung von Gerätefunktion und Buskommunikation.

- **Grüne LED** leuchtet mit Betriebsspannung
- **Orange LED** leuchtet beim Senden und Empfangen eines fehlerfreien Telegramms, welches an das Gerät adressiert ist.
- **Rote LED** leuchtet im Fehlerfall.

Werden Telegramme vom Master gesendet und es blinken keine LEDs am Bediengerät, sind die Kommunikationsparameter zu überprüfen.

» OPTIONAL AMPELFUNKTION (TLF – TRAFFIC LIGHT FUNCTION)

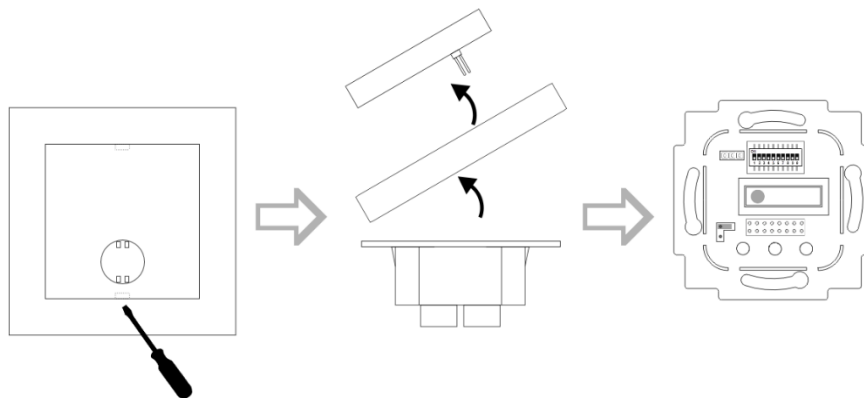
Die Schwellwerte sind Standardwerte und können über ein BACnet Objekt geändert werden.

- 0..750 ppm – grüne LED
- 751..1250 ppm – gelbe LED
- 1251..2000 ppm – rote LED

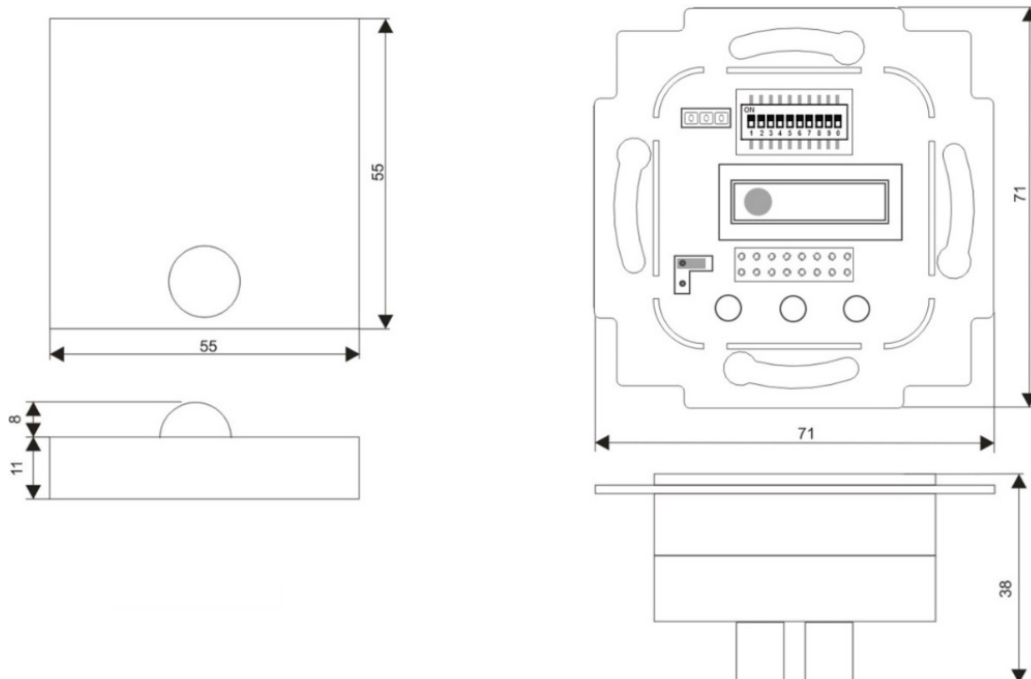
» MONTAGEHINWEISE

Das Gerät ist für die Montage auf einer Unterputzdose konzipiert. Das Kabel wird über eine Schraubklemme an das Gerät angeschlossen. Zum Vorverdrahten kann die Schraubklemme vom Gerät abgezogen werden.

Die Verwendung von tiefen Installationsdosen wird auf Grund des größeren Stauraumes für die Verkabelung empfohlen. Die Montage muss an repräsentativen Stellen für die Messwert-Erfassung erfolgen, damit das Messergebnis nicht verfälscht wird. Sonneneinstrahlung und Luftzug sind zu vermeiden. Das Ende des Installationsrohres in der Unterputzdose ist abzudichten, damit kein Luftzug im Rohr entsteht, der das Messergebnis verfälscht.



» ABMESSUNGEN (MM)



» ZUBEHÖR (OPTIONAL)

Dübel und Schrauben (je 2 Stück)

Art.-Nr.: 102209