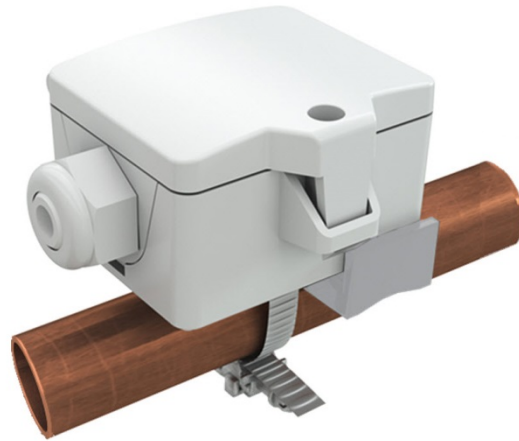


Datenblatt

Technische Änderungen vorbehalten
Stand: 19.08.2020 • A110



» ANWENDUNG

Anlegeteufühler im Klappdeckel-Gehäuse USE zur Messung der Temperatur an Rohren und gewölbten Oberflächen. Das Messelement wird über einen Federmechanismus auf die Messfläche gedrückt, um so einen direkten Kontakt und schnelles Ansprechverhalten zu erzielen. Ausgelegt zur Aufschaltung auf Regler- und Anzeigesysteme. Spannband mit Wärmeleitpaste als Zubehör erhältlich.

» TYPENÜBERSICHT

Anlegeteufühler Temperatur – passiv

VFG54+ <Sensor>

Anlegeteufühler Temperatur – aktiv TRV 0..10 V | TRA 4..20 mA

VFG54+ TRV MultiRange

VFG54+ TRA MultiRange

<Sensor>: PT100/PT1000/Ni1000/Ni1000TK5000/LM235Z/NTC.../PTC... weitere Sensoren auf Anfrage

MultiRange: Messbereiche am Messumformer einstellbar

» SICHERHEITSHINWEIS – ACHTUNG



Der Einbau und die Montage elektrischer Geräte (Module) dürfen nur durch eine autorisierte Elektrofachkraft erfolgen.

Das Gerät ist nur für die bestimmungsgemäße Verwendung vorgesehen. Ein eigenmächtiger Umbau oder eine Veränderung ist verboten! Die Module dürfen nicht in Verbindung mit Geräten benutzt werden, die direkt oder indirekt menschlichen, gesundheits- oder lebenssichernden Zwecken dienen oder durch deren Betrieb Gefahren für Menschen, Tiere oder Sachwerte entstehen können. Der Anschluss von Geräten mit Stromanschluss darf nur bei freigeschalteter Anschlussleitung erfolgen!

Ferner gelten

- Gesetze, Normen und Vorschriften
- Der Stand der Technik zum Zeitpunkt der Installation
- Die technischen Daten sowie die Bedienungsanleitung des Gerätes

» ENTSORGUNGSHINWEIS



Als Einzelkomponente von ortsfest installierten Anlagen fallen Thermokon Produkte nicht unter das Elektro- und Elektronikgesetz (ElektroG). Die meisten unserer Produkte enthalten wertvolle Rohstoffe und sollten deshalb nicht als Hausmüll entsorgt, sondern einem geordneten Recycling zugeführt werden. Die örtlich gültige Entsorgungsregelung ist zu beachten.

» ANMERKUNGEN ZU FÜHLERN ALLGEMEIN

Speziell bei passiven Fühlern in Zweileiter-Ausführung ist der Leitungswiderstand der Zuleitung zu berücksichtigen. Gegebenenfalls muss dieser in der Folgeelektronik korrigiert werden. Infolge der Eigenerwärmung beeinflusst der Messstrom die Genauigkeit der Messung. Daher sollte dieser nicht größer als 1 mA liegen.

Bei Verwendung von langen Anschlussleitungen (abhängig vom verwendeten Querschnitt) kann durch den Spannungsabfall auf der gemeinsamen GND-Leitung (verursacht durch Versorgungsstrom und Leitungswiderstand) das Messergebnis verfälscht werden. In diesem Fall müssen zwei GND-Leitungen zum Fühler gelegt werden, eine für den Versorgungsstrom und eine für den Messstrom.

Bei Fühlern mit Messumformer sollte dieser in der Regel in der Messbereichsmittle betrieben werden, da an den Messbereichsendpunkten erhöhte Abweichungen auftreten können. Die Umgebungstemperatur der Messumformerelektronik sollte konstant gehalten werden. Die Messumformer müssen bei einer konstanten Betriebsspannung ($\pm 0,2$ V) betrieben werden. Strom-/Spannungsspitzen beim Ein-/Ausschalten der Versorgungsspannung müssen bauseits vermieden werden.

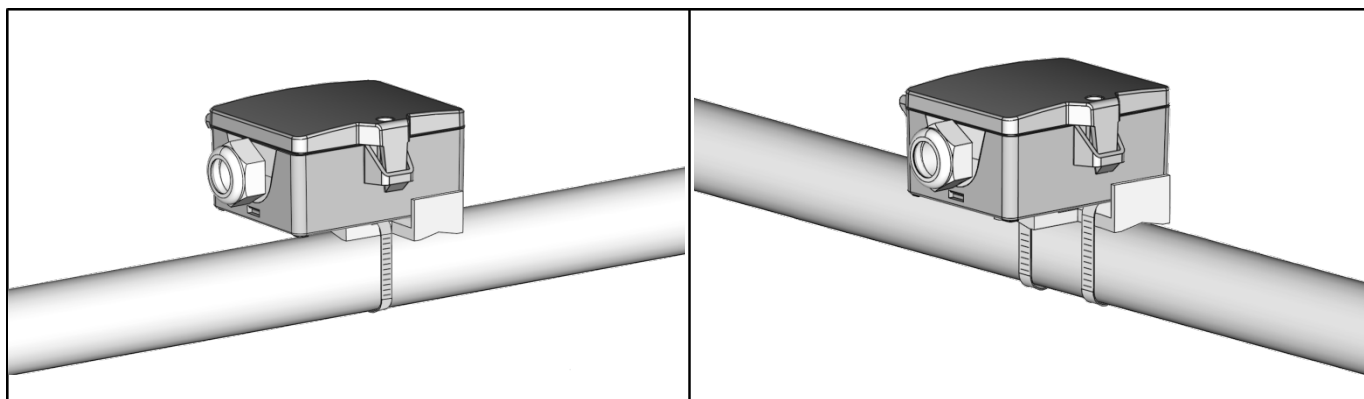
» WÄRMEENTWICKLUNG DURCH ELEKTRISCHE VERLUSTLEISTUNG

Temperaturfühler mit elektronischen Bauelementen besitzen immer eine elektrische Verlustleistung, die die Temperaturmessung der Umgebungsluft beeinflusst. Die auftretende Verlustleistung in aktiven Temperaturfühlern steigt mit der steigenden Betriebsspannung. Diese Verlustleistung muss bei der Temperaturmessung berücksichtigt werden. Bei einer festen Betriebsspannung ($\pm 0,2$ V) geschieht dies in der Regel durch Addieren bzw. Subtrahieren eines konstanten Offsetwertes. Da Thermokon Messumformer mit variabler Betriebsspannung arbeiten, kann aus fertigungstechnischen Gründen nur eine Betriebsspannung berücksichtigt werden. Die Messumformer 0..10 V / 4..20 mA werden standardmäßig bei einer Betriebsspannung von 24 V = eingestellt. Das heißt, bei dieser Spannung ist der zu erwartende Messfehler des Ausgangssignals am geringsten. Bei anderen Betriebsspannungen vergrößert sich der Offsetfehler aufgrund der veränderten Verlustleistung der Fühlerelektronik. Sollte beim späteren Betrieb eine Nachkalibrierung direkt am Fühler notwendig sein, so ist dies durch das auf der Fühlerplatine befindliche Trimpoti möglich (bei Fühlern mit BUS-Schnittstelle über eine entsprechende Softwarevariable).

Achtung: Auftretende Zugluft führt die Verlustleistung am Fühler besser ab. Dadurch kommt es zu zeitlich begrenzten Abweichungen bei der Temperaturmessung.

» MONTAGEHINWEISE

Die Montage erfolgt mittels Spannband bzw. Spannschelle. Zur besseren Wärmeübertragung zwischen Fühler und Messmedium ist Wärmeleitpaste zu verwenden. Um das Eindringen von Kondensat zu vermeiden, Fühler nach Möglichkeit auf der Rohroberseite montieren. Die Montage kann längs und quer zur Rohrleitung erfolgen.



» USE-GEHÄUSE MIT UV- UND WETTERSCHUTZ

Kunststoffgehäuse im Außenbereich können nach einiger Zeit ihre Farbe und Qualität verlieren. Daher bestehen alle USE-Gehäuse aus speziellem weißem Polycarbonat (PC). Die lichtstabilsten Farbstoffe und Additive werden verwendet, um einen optimalen Schutz des Polymers bei gleichzeitiger Aufrechterhaltung der Farbstabilität zu erreichen. Das verwendete Titandioxid wurde speziell für Polycarbonat entwickelt und bietet durch die Reflexion des gesamten Lichtspektrums einschließlich des UV-Anteils um 340 nm einen hervorragenden UV-Schutz. Dies wirkt effektiv dem ansonsten auftretenden photochemischen Polymerabbau entgegen. Die Farben bleiben lange erhalten, ohne zu verblassen. Das Material ist auch kälte- und frostbeständig.

» TECHNISCHE DATEN

Messgrößen	Temperatur		
Ausgang Spannung	TRV 1x 0..10 V oder 0..5 V, einstellbar über Jumper, min. Last 5 kΩ		
Ausgang Strom	TRA 1x 4..20 mA, max. Bürde 500 Ω		
Ausgang passiv	passiv PT100 PT100 1/3 DIN PT1000 PT1000 1/3 DIN Ni1000 Ni1000TK5000, NTC10k NTC 10k Precon NTC5k NTC20k NTC1,8k, LM235Z DS18B20 1-wire, KTY81-110 KTY81-121 KTY81-122 KTY81-210		
Spannungsversorgung	TRV 15..24 V = (±10%) oder 24 V ~ (±10%) SELV	TRA 15..24 V = (±10%) SELV	
Leistungsaufnahme	TRV typ. 0,4 W (24 V =) 0,8 VA (24 V ~)	TRA typ. 0,5 W (24 V =)	
Messbereich Temperatur	passiv -35..+90 °C		
Ausgangssignalbereich Temperatur *Skalierung Analogausgang	TRV TRA Standardeinstellung: 0..+100 °C, auswählbar aus 8 Temperaturbereichen -50..+50 -20..+80 -15..+35 -10..+120 0..+50 0..+100 0..+160 0..+250 °C, am Messumformer einstellbar		
Temperatureinsatzbereich *max. zulässige Arbeitstemperatur	Fühlerhülse Sensoraufnahme -35..+120 °C	Gehäuse Elektronik – TRV TRA -35..+70 °C	Gehäuse Elektronik – passiv -35..+90 °C
Genauigkeit Temperatur	TRV TRA ±0,5 K (typ. at 21 °C im Standardmessbereich)		passiv typ. ±0,3 K (typ. bei 21 °C), abhängig vom verwendeten Sensor
Sensor	passiv optional, 2-Leiter (Standard), 3-Leiter oder 4-Leiter		
Gehäuse	USE-S-Gehäuse, PC, reinweiß		
Schutzart	IP65 gemäß DIN EN 60529		
Kabeleinführung	Flextherm M20, für Kabel mit Ø=4,5..9 mm, entnehmbar		
Anschluss elektrisch	abnehmbare Steckklemme, max. 2,5 mm ²		
Hülse	Messing, gefederter Sensorkontakt		
Umgebungsbedingung	max. 85% rH nicht dauerhaft kondensierend		
Montage	Montage längs und quer zur Rohrleitung möglich		

» PRODUKTPRÜFUNG UND-ZERTIFIZIERUNG



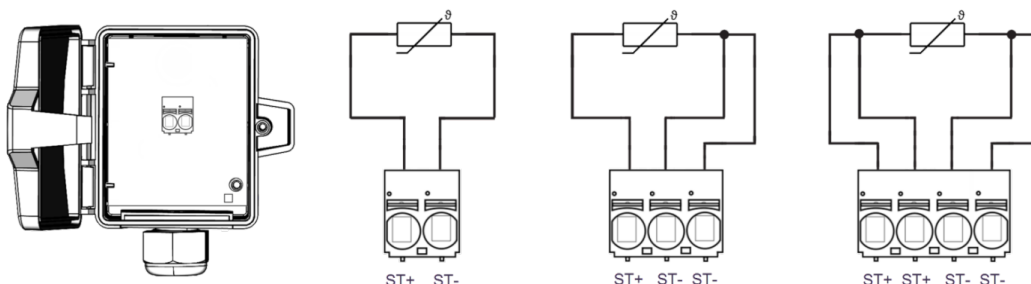
Konformitätserklärung

Erklärungen zur Konformität der Produkte finden Sie auf unserer Webseite <https://www.thermokon.de/>.

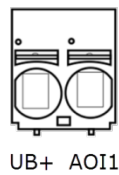
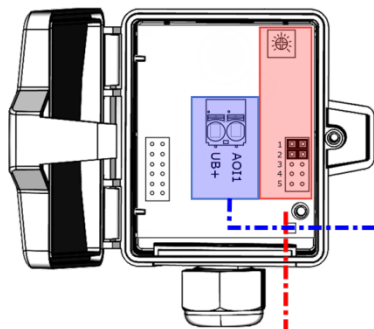
» ANSCHLUSSPLAN UND KONFIGURATION

Die Messbereichsumstellung erfolgt durch Umstecken der Jumper in spannungslosem Zustand. Der Ausgangswert im neuen Messbereich liegt dann nach 2 Sekunden vor.

Passiv



TRA:
4..20 mA



TRV:
0..10 V | 0..5 V

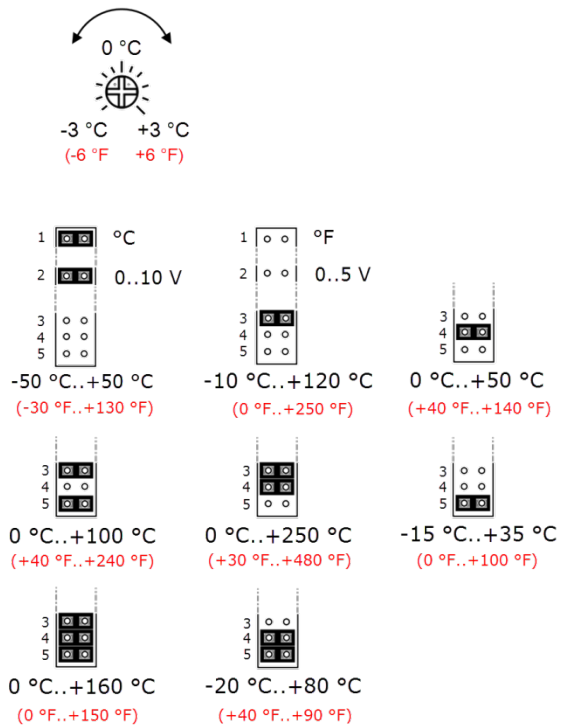
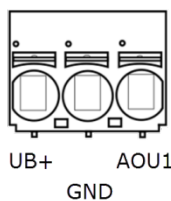
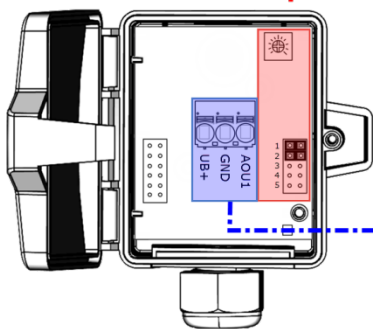
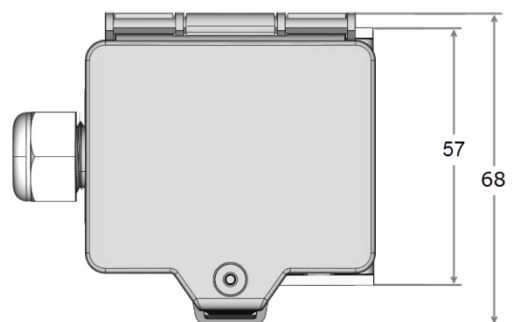
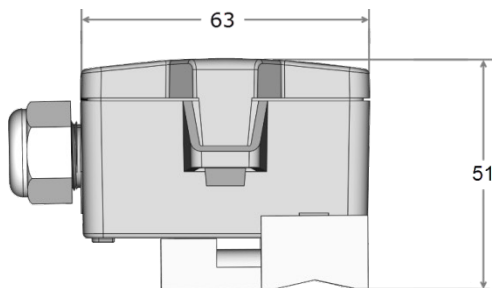


Abb.: (Messbereichs- und Offseteinstellung, Standardeinstellung: 0 °C..+100 °C | 0 K)

» ABMESSUNGEN (MM)



» ZUBEHÖR (OPTIONAL)

Spannschelle für Rohrdurchmesser bis 110 mm mit Wärmeleitpaste
Spannschelle für Rohrdurchmesser bis 250 mm mit Wärmeleitpaste
PA-Spannband für Rohrdurchmesser bis 100 mm mit Wärmeleitpaste
Dichteinsatz M20 USE weiß, 2x Ø=7 mm (für 2 Leitungen; VPE 10 Stück)

Art.-Nr.: 658911
Art.-Nr.: 648103
Art.-Nr.: 668071
Art.-Nr.: 641333