

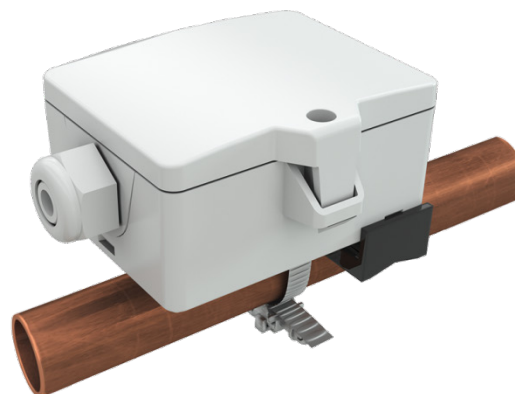
» VFG54+ Relais

Anlegetemperatursensor

thermokon[®]
HOME OF SENSOR TECHNOLOGY

Datenblatt

Technische Änderungen vorbehalten
Stand: 19.08.2020 • A110



» ANWENDUNG

Anlegefühler im Klappdeckel-Gehäuse USE zur Messung der Temperatur an Rohren und gewölbten Oberflächen. Das Messelement wird über einen Federmechanismus auf die Messfläche gedrückt, um so einen direkten Kontakt und schnelles Ansprechverhalten zu erzielen. Ausgelegt zur Aufschaltung auf Regler- und Anzeigesysteme.

» TYPENÜBERSICHT

Anlegefühler Temperatur – aktiv 0..10 V Relais

VFG54+ TRV MultiRange Relais

» SICHERHEITSHINWEIS – ACHTUNG



Der Einbau und die Montage elektrischer Geräte (Module) dürfen nur durch eine autorisierte Elektrofachkraft erfolgen.

Das Gerät ist nur für die bestimmungsgemäße Verwendung vorgesehen. Ein eigenmächtiger Umbau oder eine Veränderung ist verboten! Die Module dürfen nicht in Verbindung mit Geräten benutzt werden, die direkt oder indirekt menschlichen, gesundheits- oder lebenssichernden Zwecken dienen oder durch deren Betrieb Gefahren für Menschen, Tiere oder Sachwerte entstehen können. Der Anschluss von Geräten mit Stromanschluss darf nur bei freigeschalteter Anschlussleitung erfolgen!

Ferner gelten

- Gesetze, Normen und Vorschriften
- Der Stand der Technik zum Zeitpunkt der Installation
- Die technischen Daten sowie die Bedienungsanleitung des Gerätes

» ENTSORGUNGSHINWEIS



Als Einzelkomponente von ortsfest installierten Anlagen fallen Thermokon Produkte nicht unter das Elektro- und Elektronikgesetz (ElektroG). Die meisten unserer Produkte enthalten wertvolle Rohstoffe und sollten deshalb nicht als Hausmüll entsorgt, sondern einem geordneten Recycling zugeführt werden. Die örtlich gültige Entsorgungsregelung ist zu beachten.

» WÄRMEENTWICKLUNG DURCH ELEKTRISCHE VERLUSTLEISTUNG

Temperaturfühler mit elektronischen Bauelementen besitzen immer eine elektrische Verlustleistung, die die Temperaturmessung der Umgebungsluft beeinflusst. Die auftretende Verlustleistung in aktiven Temperaturfühlern steigt mit der steigenden Betriebsspannung. Diese Verlustleistung muss bei der Temperaturmessung berücksichtigt werden. Bei einer festen Betriebsspannung ($\pm 0,2$ V) geschieht dies in der Regel durch Addieren bzw. Subtrahieren eines konstanten Offsetwertes. Da Thermokon Messumformer mit variabler Betriebsspannung arbeiten, kann aus fertigungstechnischen Gründen nur eine Betriebsspannung berücksichtigt werden. Die Messumformer 0..10 V / 4..20 mA werden standardmäßig bei einer Betriebsspannung von 24 V = eingestellt. Das heißt, bei dieser Spannung ist der zu erwartende Messfehler des Ausgangssignals am geringsten. Bei anderen Betriebsspannungen vergrößert oder verkleinert sich der Offsetfehler aufgrund der veränderten Verlustleistung der Fühlerelektronik. Sollte beim späteren Betrieb eine Nachkalibrierung direkt am Fühler notwendig sein, so ist dies mit der Applikation USEapp und einer optional erhältlichen Bluetooth-Schnittstelle möglich (zusätzlich bei Fühlern mit BUS-Schnittstelle über eine entsprechende Softwarevariable).

» TECHNISCHE DATEN

Messgrößen	Temperatur	
Ausgang Spannung	0..10 V oder 0..5 V, min. Last 10k Ω (live-zero Konfiguration über Thermokon USEapp)	
Ausgang Schaltkontakt	2 Schließerkontakte, potentialfrei für 24 V ~ oder 24 V = / 3 A	
Spannungsversorgung	15..35 V = oder 19..29 V ~ SELV	
Leistungsaufnahme	max. 2,5 W (24 V =) max. 4,3 VA (24 V ~)	
Ausgangssignalebereich Temperatur *Skalierung Analogausgang	TRV TRA Standardeinstellung: -20..+80 °C auswählbar aus 8 Temperaturbereichen -50..+50 -20..+80 -15..+35 -10..+120 0..+50 0..+100 0..+160 0..+250 °C, am Messumformer einstellbar	
Temperatureinsatzbereich *max. zulässige Arbeitstemperatur	Fühlerhülse Sensoraufnahme -35..+120 °C	Gehäuse Elektronik – TRV TRA -35..+70 °C
Genauigkeit Temperatur	$\pm 0,5$ K (typ. bei 21 °C)	
Gehäuse	USE-M-Gehäuse, PC, reinweiß, mit entnehmbarer Kabeleinführung	
Schutzart	IP65 gemäß DIN EN 60529	
Kabeleinführung	M25 mit 4-fach Kabeleinführung für Kabel mit max. $\varnothing=7$ mm, entnehmbar	
Anschluss elektrisch	abnehmbare Steckklemme, max. 2,5 mm ²	
Hülse	Messing, gefederter Sensorkontakt	
Umgebungsbedingung	max. 85% rH nicht dauerhaft kondensierend	
Montage	Montage längs und quer zur Rohrleitung möglich	

» PRODUKTPRÜFUNG UND-ZERTIFIZIERUNG



Konformitätserklärung

Erklärungen zur Konformität der Produkte finden Sie auf unserer Webseite <https://www.thermokon.de/>.

» USE-GEHÄUSE MIT UV- UND WETTERSCHUTZ

Kunststoffgehäuse im Außenbereich können nach einiger Zeit ihre Farbe und Qualität verlieren. Daher bestehen alle USE-Gehäuse aus speziellem weißem Polycarbonat (PC). Die lichtstabilsten Farbstoffe und Additive werden verwendet, um einen optimalen Schutz des Polymers bei gleichzeitiger Aufrechterhaltung der Farbstabilität zu erreichen. Das verwendete Titandioxid wurde speziell für Polycarbonat entwickelt und bietet durch die Reflexion des gesamten Lichtspektrums einschließlich des UV-Anteils um 340 nm einen hervorragenden UV-Schutz. Dies wirkt effektiv dem ansonsten auftretenden photochemischen Polymerabbau entgegen. Die Farben bleiben lange erhalten, ohne zu verblässen. Das Material ist auch kälte- und frostbeständig.

» **KONFIGURATION**



Zur Kommunikation zwischen USEapp und Produkte USE-M/USE-L wird der Thermokon Bluetooth-Dongle mit Micro-USB benötigt (Art.-Nr.: 668262). Handelsübliche Bluetooth-Dongle sind nicht kompatibel.



Ein anwendungsspezifisches Umkonfigurieren der Geräte kann mittels der Thermokon USEapp durchgeführt werden. Die Konfiguration erfolgt im spannungsversorgten Zustand.

Die Konfigurationsapp mit der dazugehörigen Anleitung finden Sie zum Download im Google Play Store bzw. im Apple App Store.

» **ANWENDERHINWEISE**

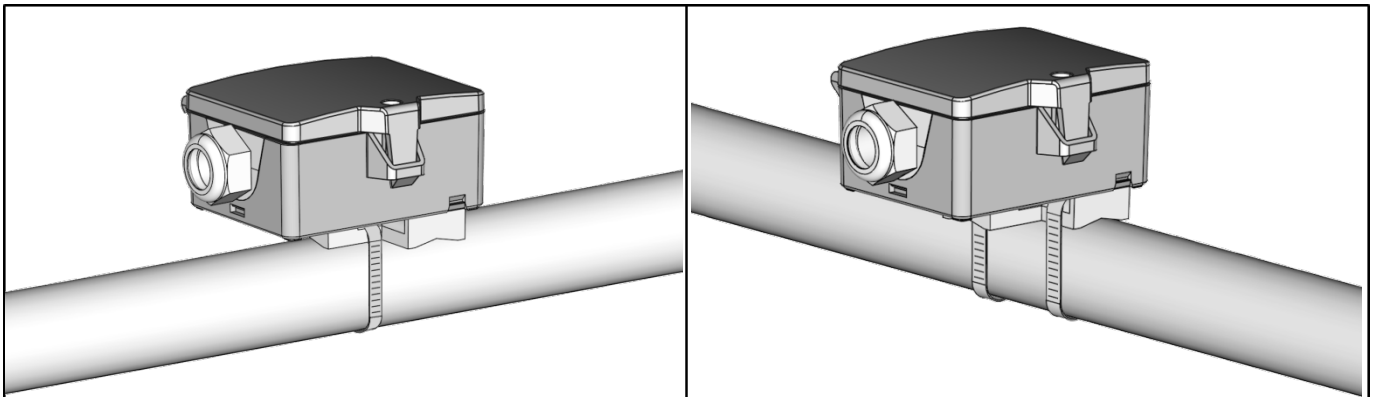


Um die Genauigkeit und die Reproduzierbarkeit der Messwerte während eines Prüflaufs oder Service Logs mit USEapp sicherzustellen, muss der Gehäusedeckel vollständig geschlossen sein.

Der Bluetooth Dongle rastet in der Buchse leicht ein. Bitte beim Abziehen die Steckkarte (Optionsleiterplatte) fixieren, damit diese nicht unbeabsichtigt mit herausgezogen wird.

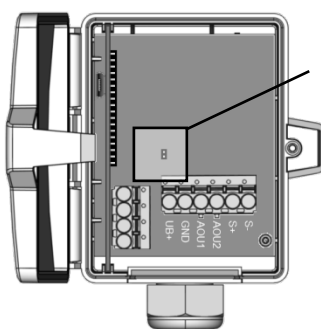
» **MONTAGEHINWEISE**



Die Montage erfolgt mittels Spannbänder bzw. Spannschellen. Zur besseren Wärmeübertragung zwischen Fühler und Messmedium ist Wärmeleitpaste zu verwenden. Um das Eindringen von Kondensat zu vermeiden, Fühler nach Möglichkeit auf der Rohroberseite montieren. Die Montage kann längs und quer zur Rohrleitung erfolgen.

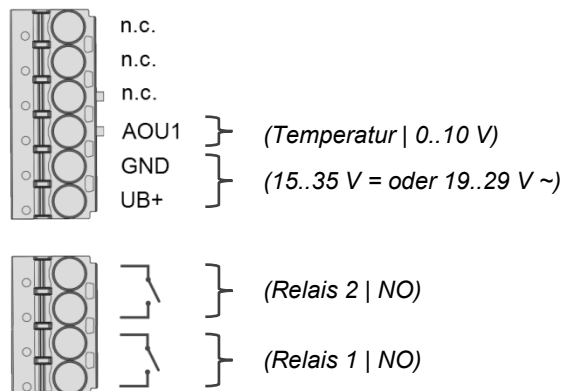


» **ANSCHLUSSPLAN**

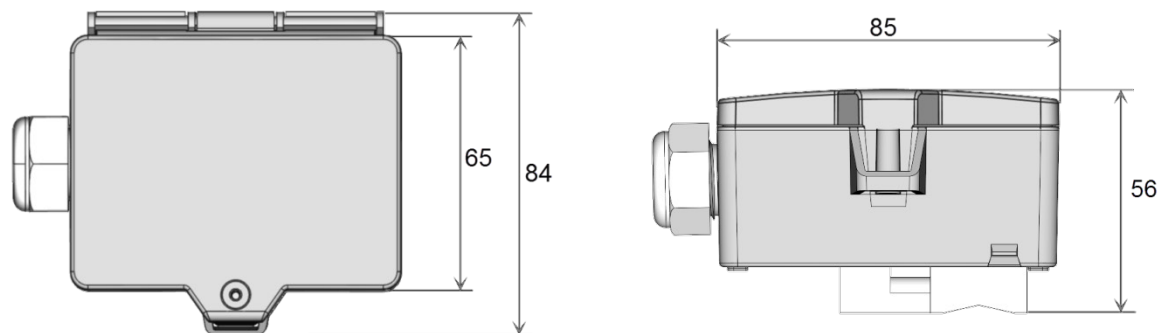
VFG54+ TRV MultiRange Relais



 0..5 V
 0..10 V



» ABMESSUNGEN (MM)



» ZUBEHÖR (IM LIEFERUMFANG ENTHALTEN)

Montageset Universal

• Deckelschraube + Schraubenabdeckung • 2 Dübel • 2 Bohrschrauben (Senkkopf) • 2 Bohrschrauben (Linsenkopf)

Art.-Nr.: 698511

» ZUBEHÖR (OPTIONAL)

Bluetooth-Dongle

Spannschelle für Rohrdurchmesser bis 110 mm mit Wärmeleitpaste

Spannschelle für Rohrdurchmesser bis 250 mm mit Wärmeleitpaste

PA-Spannband für Rohrdurchmesser bis 100 mm mit Wärmeleitpaste

Kabeleinführung M25 USE weiß, Dichteinsatz 4x Ø=7 mm (VPE 4 Stück)

Art.-Nr.: 668262

Art.-Nr.: 658911

Art.-Nr.: 648103

Art.-Nr.: 668071

Art.-Nr.: 641364