

Datenblatt

Technische Änderungen vorbehalten
Stand: 19.08.2020 • A110



Abbildung ähnlich

» ANWENDUNG

Decken-Einbaufühler zur Oberflächentemperaturmessung in Wohnräumen und Büros. Über das Infrarot-Messprinzip wird eine Temperatur-Mittelwertbildung über den kreisförmigen Erfassungsbereich (optischer Erfassungsbereich $80 \pm 5^\circ$) realisiert, mit der die Temperatur der Oberfläche im Sichtbereich des Sensors direkt erfasst wird. Werden zwei IR-Sensoren verwendet, kann neben den Einzeltemperaturen auch der Mittelwert, Min- oder Max-Wert aus beiden Temperatursignalen ausgegeben werden (konfigurierbar über Thermokon USEapp).

» TYPENÜBERSICHT

Decken-Einbaufühler Temperatur mit optionalem Display– aktiv BUS

RDF-IR (LCD) RS485 Modbus

» SICHERHEITSHINWEIS – ACHTUNG



Der Einbau und die Montage elektrischer Geräte (Module) dürfen nur durch eine autorisierte Elektrofachkraft erfolgen.

Das Gerät ist nur für die bestimmungsgemäße Verwendung vorgesehen. Ein eigenmächtiger Umbau oder eine Veränderung ist verboten! Die Module dürfen nicht in Verbindung mit Geräten benutzt werden, die direkt oder indirekt menschlichen, gesundheits- oder lebenssichernden Zwecken dienen oder durch deren Betrieb Gefahren für Menschen, Tiere oder Sachwerte entstehen können. Der Anschluss von Geräten mit Stromanschluss darf nur bei freigeschalteter Anschlussleitung erfolgen!

Ferner gelten

- Gesetze, Normen und Vorschriften
- Der Stand der Technik zum Zeitpunkt der Installation
- Die technischen Daten sowie die Bedienungsanleitung des Gerätes

» ENTSORGUNGSHINWEIS



Als Einzelkomponente von ortsfest installierten Anlagen fallen Thermokon Produkte nicht unter das Elektro- und Elektronikgesetz (ElektroG). Die meisten unserer Produkte enthalten wertvolle Rohstoffe und sollten deshalb nicht als Hausmüll entsorgt, sondern einem geordneten Recycling zugeführt werden. Die örtlich gültige Entsorgungsregelung ist zu beachten.

» PRODUKTPRÜFUNG UND-ZERTIFIZIERUNG



Konformitätserklärung

Erklärungen zur Konformität der Produkte finden Sie auf unserer Webseite <https://www.thermokon.de/>.

» USE-GEHÄUSE MIT UV- UND WETTERSCHUTZ

Kunststoffgehäuse im Außenbereich können nach einiger Zeit ihre Farbe und Qualität verlieren. Daher bestehen alle USE-Gehäuse aus speziellem weißem Polycarbonat (PC). Die lichtstabilsten Farbstoffe und Additive werden verwendet, um einen optimalen Schutz des Polymers bei gleichzeitiger Aufrechterhaltung der Farbstabilität zu erreichen. Das verwendete Titandioxid wurde speziell für Polycarbonat entwickelt und bietet durch die Reflexion des gesamten Lichtspektrums einschließlich des UV-Anteils um 340 nm einen hervorragenden UV-Schutz. Dies wirkt effektiv dem ansonsten auftretenden photochemischen Polymerabbau entgegen. Die Farben bleiben lange erhalten, ohne zu verblassen. Das Material ist auch kälte- und frostbeständig.

» TECHNISCHE DATEN

Messgrößen	Oberflächentemperatur
Ausgang Spannung	1x/2x 0..10 V oder 0..5 V (einstellbar über Jumper; live-zero-Konfiguration über Thermokon USEapp), min. Last 10 kΩ
Netzwerktechnologie	RS485 Modbus, RTU, Halbduplex, Baudrate 9.600, 19.200, 38.400 oder 57600, Parität: keine (2 Stoppbits), gerade oder ungerade (1 Stoppbit)
Spannungsversorgung	15..35 V = oder 19..29 V ~ SELV <i>Bei Wechselspannung muss auf korrekte Polung geachtet werden</i>
Leistungsaufnahme	typ. 0,6 W (24 V =) 1,5 VA (24 V ~)
Ausgangsbereich *Skalierung Analogausgang	0..+50 °C (Standardeinstellung) auswählbar aus 4 Temperaturbereichen -40..+60 °C 0..+50 °C -20..+80 °C -15..+35 °C am Messumformer einstellbar
Temperatureinsatzbereich *max. zulässige Arbeitstemperatur	-20..+70 °C
Genauigkeit Temperatur	±0,5 K (typ. bei 21 °C im Standardmessbereich) Montagehöhe max. 7 m, > 7m ± 1,5 K
Sensor	PIR (passiv Infrarot), optischer Öffnungswinkel (50% Empfindlichkeit): 80 ±5° Emissionsfaktor 1.0, andere Werte auf Anfrage
Anzeige (optional)	LCD 29x35 mm mit RGB-Hintergrundbeleuchtung
Gehäuse	USE-M-Gehäuse, PC, reinweiß, mit entnehmbarer Kabeleinführung, LCD: Deckel PC transparent
Schutzart	IP30 gemäß DIN EN 60529
Kabeleinführung	M25 mit 4-fach Kabeleinführung für Kabel mit max. Ø=7 mm, entnehmbar
Anschluss elektrisch	abnehmbare Steckklemme, max. 2,5 mm ² , Sensorleitung Länge=1,5 m (Standard), max. 10 m, RJ45-Stecker
Umgebungsbedingung	max. 85% rH nicht dauerhaft kondensierend

Werden mehrere Bus-Geräte von einer 24V AC-Spannung versorgt, ist darauf zu achten, dass alle „positiven“ Betriebsspannungseingänge (+) der Feldgeräte miteinander verbunden sind, sowie alle „negativen“ Betriebsspannungseingänge (-) = Bezugspotential miteinander verbunden sind (phasengleicher Anschluss der Feldgeräte). Bei Verpolung der Versorgungsspannung an einem der Felgeräte würde über diese ein Kurzschluss der Versorgungsspannung erzeugt.

Der somit über dieses Feldgerät fließende Kurzschlussstrom führt zur Beschädigung dieses Gerätes. Achten Sie daher auf die korrekte Verdrahtung.

» KONFIGURATION



Zur Kommunikation zwischen USEapp und Produkte USE-M/USE-L wird der Thermokon Bluetooth-Dongle mit Micro-USB benötigt (Art.-Nr.: 668262). Handelsübliche Bluetooth-Dongle sind nicht kompatibel.



Ein anwendungsspezifisches Umkonfigurieren der Geräte kann mittels der Thermokon USEapp durchgeführt werden. Die Konfiguration erfolgt im spannungsversorgten Zustand.

Die Konfigurationsapp mit der dazugehörigen Anleitung finden Sie zum Download im Google Play Store bzw. im Apple App Store.

» ANWENDERHINWEISE

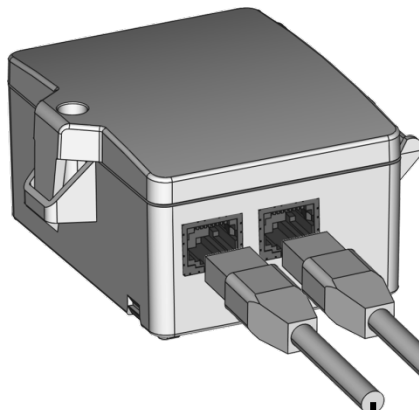


Um die Genauigkeit und die Reproduzierbarkeit der Messwerte während eines Prüflaufs oder Service Logs mit USEapp sicherzustellen, muss der Gehäusedeckel vollständig geschlossen sein.

Der Bluetooth Dongle rastet in der Buchse leicht ein. Bitte beim Abziehen die Steckkarte (Optionsleiterplatte) fixieren, damit diese nicht unbeabsichtigt mitherausgezogen wird.

Der Decken-Einbaufühler wird in einer Bohrung von 26 mm Durchmesser installiert.

» APPLIKATION



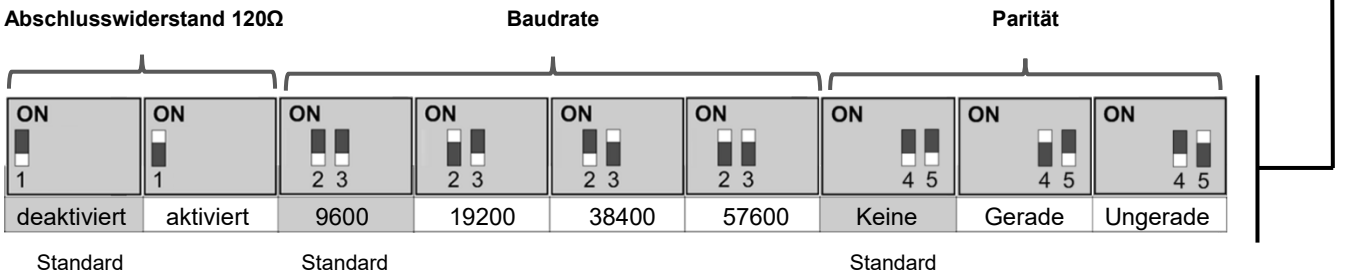
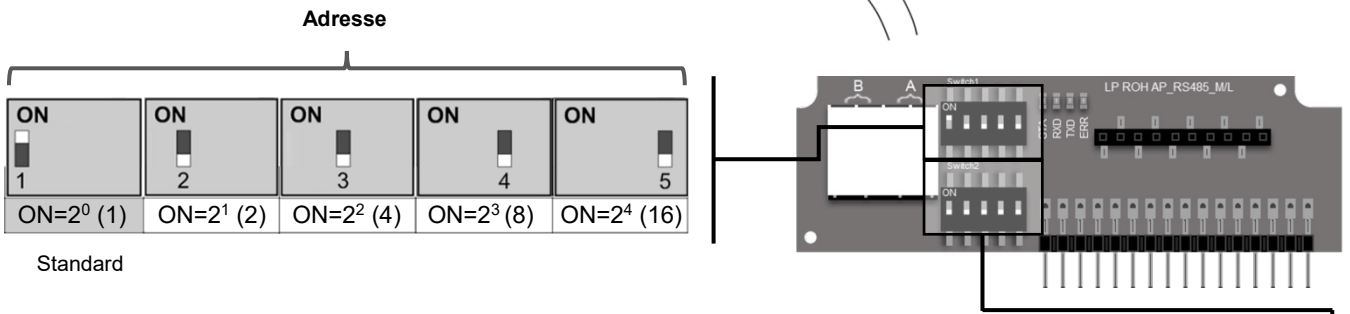
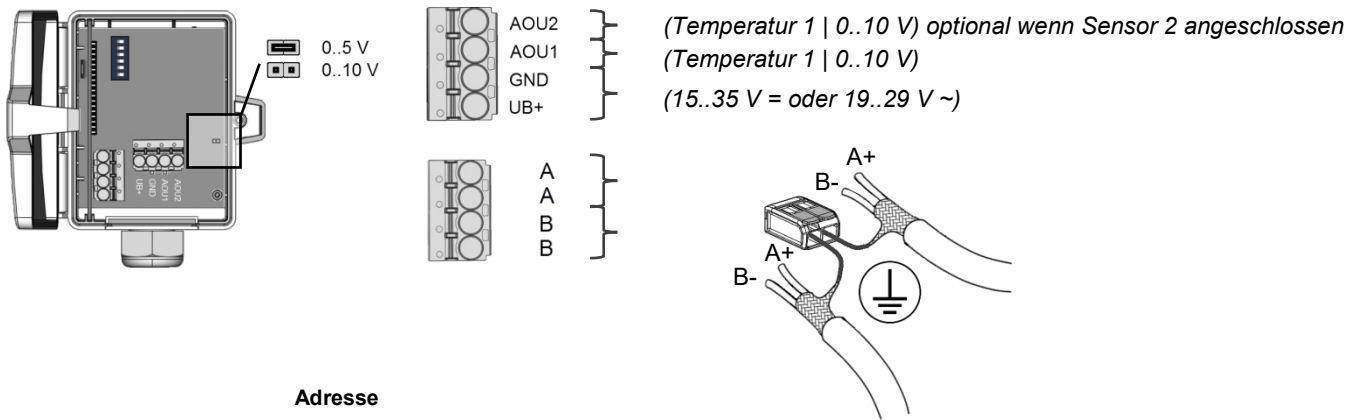
Anstelle fest angeschlossener Kabel sind 2 RJ45 Buchsen integriert. Dadurch lassen sich 2 Temperatursensoren mit einem geschirmten RJ45-Kabel von bis zu 10 m Länge anschließen. Der Anwender kann die Basisversionen mit einem Temperatursensor (RDF-IR V| RDF-IR A) selbstständig mit einem 2. Temperatursensor erweitern.

• Sensor 2 (Ausgang Temperatur 2)

• Sensor 1 (Ausgang Temperatur 1)

» ANSCHLUSSPLAN

Zum Umstellen der Ausgangsspannung (0..10 V oder 0..5 V) via Jumper muss zunächst das Display von der Platine abgezogen werden. Bei durchgeschleifter RS485 Verkabelung beide Kabelschirme mittels der beiliegenden 2-pol. Klemme wie dargestellt verbinden.



Register 400 = 1 (Unit SI)

Address	Access	Description	Resolution / Unit		
			SI	0.1	°C
0	R	Temperature 1	SI	0.1	°C
13	R	Temperature 2	SI	0.1	°C

Register 400 = 2 (Unit Imperial)

Address	Access	Description	Resolution / Unit		
			Imperial	0.1	°F
0	R	Temperature 1	Imperial	0.1	°F
13	R	Temperature 2	Imperial	0.1	°F

Die Modbus Adresse des Geräts wird über einen 5-fach Dipschalter binärcodiert im Bereich von 1...31 eingestellt. Mit Adresse 0 über DIP ist ein erweiterter Adressbereich (32..247) via USEapp verfügbar.



Modbus Adressen:

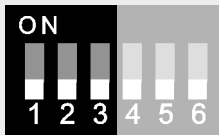
USE-RS485 Modbus Schnittstelle

Eine ausführliche Beschreibung der Modbus Adressen finden Sie unter folgendem Link:

→ [Download](#)

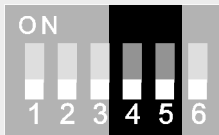
» **DIP-SCHALTER-EINSTELLUNGEN**

DIP 1..3

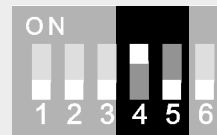


#0
reserviert

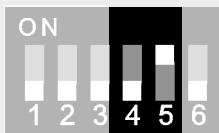
Messbereich - DIP 4,5



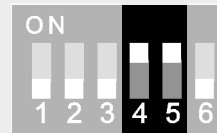
#0 (Standardeinstellung)
SI = 0..+50 °C
IMP = +40..+140 °F



#8
SI = -20..+80 °C
IMP = 0..+200 °F

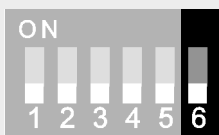


#16
SI = -40..+60 °C
IMP = -40..+160 °F

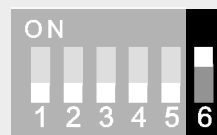


#24
SI = -15..+35 °C
IMP = 0..+100 °F

Messgrößeneinheit - DIP 6

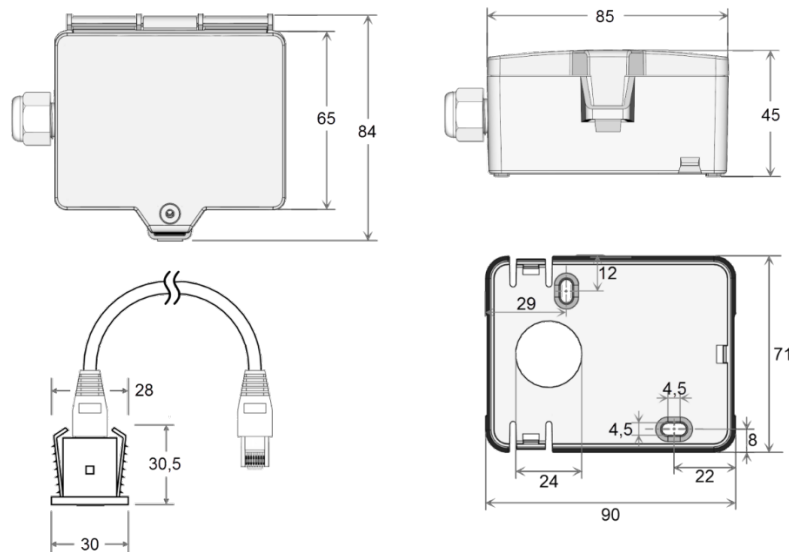


#0 (Standardeinstellung)
SI



#32
IMP

» **ABMESSUNGEN (MM)**



» **ZUBEHÖR (IM LIEFERUMFANG ENTHALTEN)**

- Montagesockel
- Montageset Universal
- Deckelschraube + Schraubenabdeckung • 2 Dübel • 2 Bohrschrauben (Senkkopf) • 2 Bohrschrauben (Linsenkopf)

Art.-Nr.: 631228
Art.-Nr.: 698511

» **ZUBEHÖR (OPTIONAL)**

- Bluetooth-Dongle
- Kabeleinführung M25 USE weiß, Dichteinsatz 4x Ø=7 mm (VPE 4 Stück)

Art.-Nr.: 668262
Art.-Nr.: 641364