

## Fiche Produit

Assujetti à modification  
Date: 6/16/2020 • A110



## » APPLICATION

Sonde à câble pour la mesure de température de l'air des systèmes CVC (par exemple gaines d'air en soufflage et reprise). Conçu pour les contrôleurs et afficheurs. Le modèle OF14 est une sonde de surface, spécialement conçue pour la mesure de température des surfaces vitrées.

## » MODELES DISPONIBLES

### Capteur de température à contact - passif

OF14 <sensor>

### Capteur de température à contact - passif en option avec boîtier de connexion (Boîtier USE-S)

OF14+ <sensor>

## » CONSEIL DE SECURITE – ATTENTION



L'installation et le branchement d'équipements électriques doivent être réalisés seulement par un électricien agréé.

Les modules doivent être utilisés seulement pour l'application appropriée. Toute modification ou altération non autorisée du produit est prohibée! Ils ne doivent pas être utilisés avec des équipements en relation directe ou indirecte avec la vie ou la santé humaine ou avec des applications qui peuvent mettre en danger la vie des êtres humains, des animaux ou des biens. Avant leur raccordement, l'installation doit être isolée de la source d'alimentation!

Vérifier et consulter

- Articles de loi, normes et réglementations
- L'état électrique de l'équipement lors de l'installation, afin d'assurer une installation sécurisée
- Les caractéristiques techniques du produit et guide d'installation

## » REMARQUE SUR LES DECHETS



Etant un composant intégré durablement dans des installations à grande échelle, les produits Thermokon sont utilisés de façon permanente comme une partie d'un bâtiment ou d'une structure à un endroit prédéfini. La directive DEEE n'est donc pas applicable. Néanmoins, le produit pourrait contenir des matériaux précieux qui devraient être recyclés plutôt que jetés en tant que déchets ménagers. Consulter la réglementation sur la gestion des déchets.

## » REMARQUES GENERALES SUR LES SONDES

Particulièrement, en ce qui concerne les sondes passives en 2 fils, la résistance du conducteur doit être prise en compte. Si nécessaire, la résistance du fil doit être compensée par une électronique adéquate. Dû à son auto-échauffement, le courant du fil affecte la précision de la mesure et par conséquent, il ne doit pas dépasser 1 mA.

Lorsque des connexions de grandes longueurs sont utilisées (suivant la section de fil utilisée) la valeur mesurée pourrait être faussée, dû à la chute de tension du fil commun GND (provoquée par le courant et la résistance de ligne). Dans ce cas, 2 fils GND doit être raccordés à la sonde.

Les sondes avec transducteur doivent fonctionner vers le milieu de la plage de mesure pour éviter des déviations aux mesures extrêmes. La température ambiante de l'électronique du transducteur doit être maintenue constante. Les transducteurs doivent fonctionner avec une alimentation constante ( $\pm 0,2$  V). Lors de la mise sous/hors tension, les surtensions doivent être évitées sur place.

## » CARACTERISTIQUES TECHNIQUES

Paramètres mesurés	Température
Sortie tension	PT100   PT100 1/3 DIN   PT1000   PT1000 1/3 DIN   Ni1000   Ni1000TK5000, NTC10k   NTC 10k Precon   NTC5k   NTC20k   NTC1,8k
Plage de mesure température	-35..+70 °C
Plage de foncion. temp.	température de travail admissible -35..+70 °C
Précision température	dépendant de longueur de fil de raccordement, dépendant de la sonde utilisée
Sonde	2 fils (standard), 3 fils ou 4fils
Logement <i>(optional)</i>	<b>OF14+ passive</b> USE-S logement, PC, blanc pur, IP65 selon DIN EN 60529, entrée de câble Flextherm M20 pour câble de $\varnothing=4,5..9$ mm
Protection	IP65 selon EN 60529; SI-Protection
Connexion électrique	fil de connexion PVC, $\varnothing = 25$ mm, 1 m (standard), 2 m, 4 m, 6 m, pour d'autres longueurs, veuillez demander
Doigt de gant	laiton, $\varnothing=6$ mm, longueur de montage 35 mm
Conditions ambiantes	max. 85% rH non condensé
Mounting	montage en surface avec bande adhésive (incluse)
Notes	pour autres calibrations et longueurs de câble, nous consulter

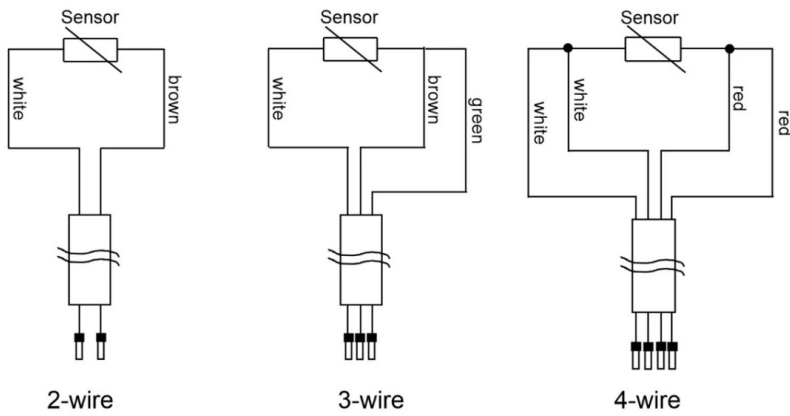
## » ESSAIS DE PRODUIT ET CERTIFICATION



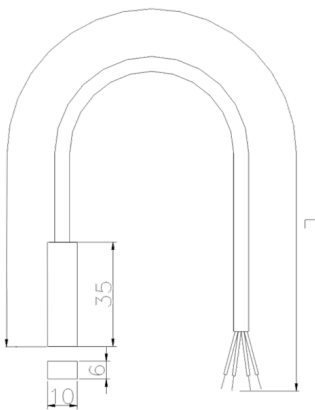
### Déclaration de conformité

Des explications sur la conformité des produits sont disponibles sur notre site web <https://www.thermokon.de/>.

## » SCHÉMA DE RACCORDEMENT



## » DIMENSIONS (MM)



Boîtier de raccordement facultatif (Variante OF14+ passiv)

