

» NOVOS 3 RS485 Modbus

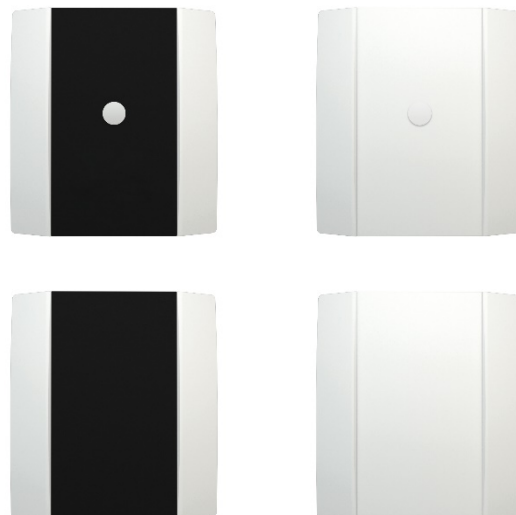
Capteur d'ambiance, option CO2 | COV | Température | Humidité

thermokon[®]
HOME OF SENSOR TECHNOLOGY

Fiche Technique

Sujet à modification technique
Mise à jour : 01.02.2021 • A114

NOVOS



Avec capot design (gauche), capot design standard avec/sans décor (droite)

» APPLICATION

Le capteur exempt de maintenance crée les conditions nécessaires à un climat intérieur agréable et au bien-être. Les applications typiques sont les écoles, les immeubles de bureaux, les hôtels, les cinémas ou autres. L'appareil est disponible avec un écran LED supplémentaire (fonction feu de signalisation) avec changement de couleur pour l'affichage des valeurs mesurées. Les valeurs de seuil peuvent être configurées individuellement avec l'App Thermokon NOVOSApp.

» MODELES DISPONIBLES

Capteur d'ambiance – actif RS485 Modbus

NOVOS 3 Temp RS485 Modbus

NOVOS 3 Temp_rH RS485 Modbus

NOVOS 3 CO2 Temp RS485 Modbus

NOVOS 3 CO2 Temp_rH RS485 Modbus

NOVOS 3 VOC Temp RS485 Modbus

NOVOS 3 VOC Temp_rH RS485 Modbus

NOVOS 3 CO2 + VOC RS485 Modbus

NOVOS 3 CO2 + VOC Temp_rH RS485 Modbus

Appareils avec CO2 en option avec TLF (RGB-LED) indiquant la qualité de l'air (fonction de feux de circulation "TLF")

» INSTRUCTIONS DE SECURITE – ATTENTION



L'installation et le montage de l'équipement électrique ne doivent être effectués que par du personnel autorisé. Le produit ne doit être utilisé que pour l'application prévue. Toute modification non autorisée est interdite ! Le produit ne doit pas être utilisé en relation avec un équipement qui, en cas de panne, peut menacer, directement ou indirectement, la santé ou la vie ou mettre en danger des êtres humains, des animaux ou des biens. S'assurer que l'alimentation électrique est débranchée avant l'installation. Ne pas brancher à un équipement sous tension ou en fonctionnement.

Veuillez-vous conformer à :

- Lois locales, règlements de santé et de sécurité, normes et réglementations techniques
- État de l'appareil au moment de l'installation, pour garantir une installation sûre
- Cette fiche technique et le manuel d'installation

» NOTE SUR L'ELIMINATION DES DECHETS



En tant que composants d'une installation fixe à grande échelle, les produits Thermokon sont destinés à être utilisés en permanence dans un bâtiment ou une structure à un endroit prédéfini et dédié, d'où l'inapplicabilité du Waste Electrical and Electronic Act (WEEE). Cependant, la plupart des produits peuvent contenir des matières précieuses qui doivent être recyclées et non éliminées avec les ordures ménagères. Veuillez respecter les réglementations locales en vigueur concernant l'élimination des déchets.

» REMARQUE SUR LES CAPTEURS D'AMBIANCE

Emplacement et précision des capteurs d'ambiance

La sonde d'ambiance doit être montée dans un endroit approprié pour mesurer la température ambiante avec précision. La précision de la mesure de la température dépend aussi directement de la dynamique de température du mur. Il est important que la plaque arrière soit complètement affleurant au mur afin que la circulation de l'air se fasse par les orifices d'aération du couvercle. Dans le cas contraire, des écarts de mesure de la température peuvent se produire en raison d'une circulation d'air incorrecte. De même, le capteur de température ne doit pas être recouvert par des meubles ou autres objets. Le montage à côté de portes (à cause des courants d'air) ou de fenêtres (à cause d'un mur extérieur plus froid) doit être évité. La dynamique de température du mur influence la mesure de la température. Les différents types de murs (brique, béton, cloison et maçonnerie creuse) ont des comportements différents selon les variations thermiques.

Montage en surface et encastré

La dynamique de température d'un mur influe sur la mesure du capteur. Différents matériaux (brique, béton, cloisons et briques creuses) ont des comportements différents selon les variations thermiques. Un mur en béton réagit aux fluctuations thermiques beaucoup plus lentement qu'un mur à structure légère. Les sondes de température ambiante installées dans des boîtes d'encastrement ont un temps de réponse plus long aux variations thermiques. Dans les cas extrêmes, ils détectent la chaleur rayonnante du mur même si la température de l'air dans la pièce est plus basse par exemple. Plus la dynamique du mur est rapide (variation de la température du mur) ou plus l'intervalle de mesure de la température est long, plus les écarts de mesure seront limités dans le temps.

» ACCUMULATION DE L'AUTO-ECHAUFFEMENT PAR LA PUISSANCE ELECTRIQUE DISSIPEE

Les capteurs de température avec composants électroniques ont toujours une puissance dissipée qui influence la mesure de la température de l'air ambiant. La dissipation dans les sondes de température actives montre une augmentation linéaire avec l'augmentation de la tension d'alimentation. Cette puissance dissipatrice doit être prise en compte lors de la mesure de la température. Dans le cas d'une tension de fonctionnement fixe ($\pm 0,2$ V), cela se fait normalement en ajoutant ou en réduisant une valeur d'offset constante. Comme les capteurs Thermokon fonctionnent avec une tension de service variable, une seule tension de service peut être prise en compte, pour des raisons de production. Les convertisseurs de mesure 0...10 V / 4...20 mA ont un réglage standard à une tension de service de 24 V =, ce qui signifie qu'à cette tension, l'erreur de mesure prévue du signal de sortie est la plus faible. Pour d'autres tensions de fonctionnement, l'erreur de décalage augmentera par une perte de puissance variable de l'électronique du capteur. Si un recalibrage s'avère nécessaire par la suite directement sur le capteur, il est possible de le faire à l'aide de l'App « USEapp » avec l'interface Bluetooth

Remarque : L'existence d'un courant d'air conduit à une meilleure évacuation de la puissance dissipatrice au niveau du capteur. Ainsi, des fluctuations temporaires limitées peuvent se produire lors de la mesure de la température

» NOTICE D'APPLICATION POUR LES CAPTEURS D'HUMIDITE

Ne pas toucher le capteur/élément sensible d'humidité. Toucher la surface sensible annulera la garantie.

Pour les conditions environnementales standard, il est recommandé de procéder à un réétalonnage une fois par an afin de maintenir la précision spécifiée.

En cas d'exposition à une température ambiante élevée et/ou à des niveaux élevés d'humidité ou de présence de gaz agressifs (chlore, ozone, ammoniac), le capteur peut être affecté et un réétalonnage peut être nécessaire plus tôt que prévu. Le réétalonnage et la détérioration du capteur d'humidité en raison des conditions environnementales ne sont pas couverts par la garantie générale.

» INFORMATION SUR L'AUTO-CALIBRATION CO2

Virtuellement tous les capteurs de gaz sont sujets à des dérives. La valeur de cette dérive dépend partiellement de l'utilisation de composants de qualité et d'une bonne conception. Cependant même avec de bons composants et une conception excellente une légère dérive peut toujours se produire dans le capteur, ce qui peut amener finalement à un besoin de recalibrer le capteur.

Cette dérive naturelle est causée par :

Poussière/saletés • corps chimiques agressifs absorbés dans la chambre / composants optiques • Corrosion dans la chambre (rH élevé, condensation) • Cycles de température provoquant une contrainte mécanique - Migration électron/trou dans le semi-conducteur du photo détecteur - Dérive des photo-amplificateurs - Contrainte mécanique externe sur la chambre - Usure de la source lumineuse.

La plupart des effets énumérés ci-dessus seront compensés par l'auto-calibration automatique de la technologie à double canal du capteur. Contrairement aux capteurs ABC-Logic couramment utilisés, les capteurs auto-étalonnés à double canal conviennent à toutes les applications, y compris celles qui fonctionnent 24 heures sur 24, 7 jours sur 7, par exemple les hôpitaux. Cependant, certains effets ne peuvent pas être compensés automatiquement et peuvent entraîner une dérive naturelle très progressive de quelques ppm par mois. Cette dérive naturelle n'est pas couverte par la garantie.

» INFORMATION SUR LA QUALITE D'AIR INTERIEUR CO2

EN 13779 définit les différentes classes de qualité d'air intérieur :

Catégorie	Teneur en CO2 supérieure à celle de l'air extérieur en ppm		Description
	Valeurs typiques	Valeurs standard	
IDA1	<400 ppm	350 ppm	Qualité d'air intérieur bonne
IDA2	400.. 600 ppm	500 ppm	Qualité d'air intérieur standard
IDA3	600.. 1.000 ppm	800 ppm	Qualité d'air intérieur moyenne
IDA4	>1.000 ppm	1.200 ppm	Qualité d'air intérieur mauvaise

» AVIS D'APPLICATION POUR LES CAPTEURS DE QUALITE D'AIR COV

Contrairement aux capteurs de CO2, qui mesurent spécifiquement le CO2, les capteurs de gaz mélangés détectent une large gamme de gaz. Le signal du capteur n'indique pas le type de gaz ni sa concentration en ppm. Les capteurs de gaz mixtes détectent les gaz et vapeurs constitués d'hydrates de carbone, ou plus généralement de gaz oxydables (brûlés) : odeurs, parfums, liquides de nettoyage, fumée de tabac, fumigations de nouveaux matériaux (meubles, tapis, peinture, colle...).

Contrairement au CO2, que les humains ne peuvent pas détecter, la quantité d'émissions (COV) indique le niveau de qualité de l'air. Les capteurs de COV ont fait leurs preuves dans une multitude d'applications depuis de nombreuses années.

Principe de mesure :

Comme dans le cas d'un convertisseur catalytique, les molécules organiques sont brûlées (oxydées) lorsqu'elles sont en contact avec la surface de dioxyde chauffée du capteur, ce qui ajoute une petite quantité de combustion thermique. L'augmentation de la température est mesurée en fournissant un signal proportionnel au nombre de molécules brûlées. Le CO2 ne peut pas être détecté car il ne peut pas être davantage oxydé. **Ne pas toucher pas la surface sensible de l'élément sensible du capteur. Toucher l'élément de surface annulera la garantie.**

» INFORMATION SUR LA CALIBRATION DES COV

Comme pour un convertisseur catalytique, le capteur de COV se détériore avec le temps, ce qui affecte sa sensibilité.

Le capteur de COV compense automatiquement la diminution de la sensibilité par un calibrage automatique dynamique.

Le niveau de référence de la qualité de l'air est dérivé des conditions ambiantes sur une période de 72 heures. La valeur la plus basse de cette période de 72 heures sera utilisée comme niveau de référence, représentant le niveau d'air propre et frais.

» TEST ET CERTIFICATION DE PRODUITS



Déclaration de conformité

La déclaration de conformité des produits se trouve sur notre site internet. <https://www.thermokon.de>

» **DONNEES TECHNIQUES**

Grandeurs mesurées (option)	température humidité CO2 COV
Protocole	RS485 Modbus, RTU, semi-duplex, débit en bauds 9.600, 19.200, 38.400 ou 57600, parité : aucune (2 bits de stop), paire ou impaire (1 bit de stop)
Alimentation	15..35 V = (or 19..29 V ~)* SELV
Consommation	typ. 0,4 W (24 V =) 0,8 VA (24 V ~)
Entrées	1x entrée pour contact flottant
Boîtier	PC V0, blanc pur, couvercle avec décor (option)
Protection	IP20 selon DIN EN 60529
Entrée de câble	à l'arrière, parties sécables, marque pour perçage
Raccordement électrique	bornier à montage sans outil., max. 1,5 mm ²
Conditions d'utilisation	-35..+70 °C, max. 85% sans condensation, avec capteur CO2/VOC température d'utilisation 0..+50 °C
Montage	montage en surface sur boîtier encastré (Ø=60 mm) ou montage par vis sur paroi, le socle peut être monté et câblé séparément
Notes	pour configuration un dongle de programmation en option (Bluetooth) est disponible (voir Accessoires)

» **Température**

Plage de mesure de température	-35..+70 °C
Précision de mesure	±0,5K (typ. à 21 °C)

» **Humidité**

Plage de mesure d'humidité (options configurables)	Humidité relative (défaut) 0..100% rH	Enthalpie 0..85 KJ/kg	Humidité absolue 0..50 0..80 g/m ³	point de rosée 0..+50 -20..+80 °C
	configurable avec Thermokon NOVOSapp or BUS			
Précision de mesure	±2% entre 10...90% rH (typ. À 21 °C)			

» **CO2**

CO2	0..2000 ppm 0..5000 ppm (configurable via Thermokon NOVOSapp or BUS)
Précision de mesure	±50 ppm +3 % de la lecture (typ. at 21 °C, 50% rH, 1015 hPa)
Calibration	Auto-calibration double canal
Capteur	NDIR (infrarouge, non dispersif)
Affichage (option)	RGB-LED indiquant la qualité de l'air (fonction feu de signalisation 'TLF')

» **COV**

Plage de mesure VOC	0..100 %
Calibration	Auto-calibration
Capteur	Capteur COV (semi-conducteur d'oxyde métallique chauffé)

***Alimentation**

Lorsque plusieurs appareils BUS sont alimentés par une tension de 24 V AC, il faut veiller à ce que toutes les bornes d'entrée de tension de fonctionnement "positive" (+) des appareils soient reliées entre elles et que toutes les bornes d'entrée de tension de fonctionnement "négative" (-) (= potentiel de référence) soient reliées entre elles (connexion en phase des appareils de terrain).

En cas d'inversion de polarité sur un appareil de terrain, un court-circuit de la tension d'alimentation serait causé par cet appareil. Le courant de court-circuit qui en résulte et qui circule dans ce circuit l'endommager.

Par conséquent, veillez à ce que le câblage soit correct.

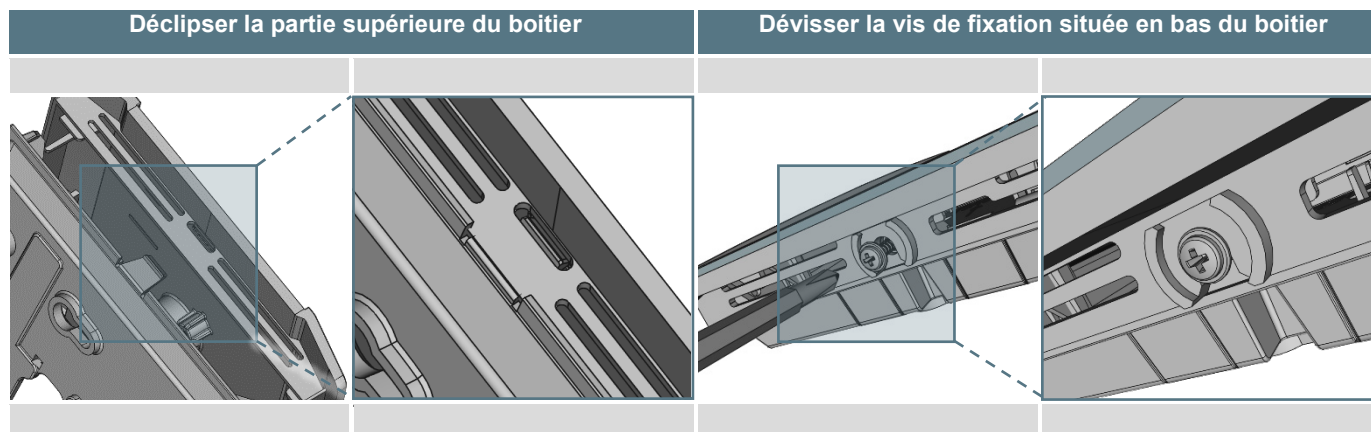
» INSTRUCTION DE MONTAGE

Veuillez-vous assurer que l'appareil soit hors tension avant de l'installer.

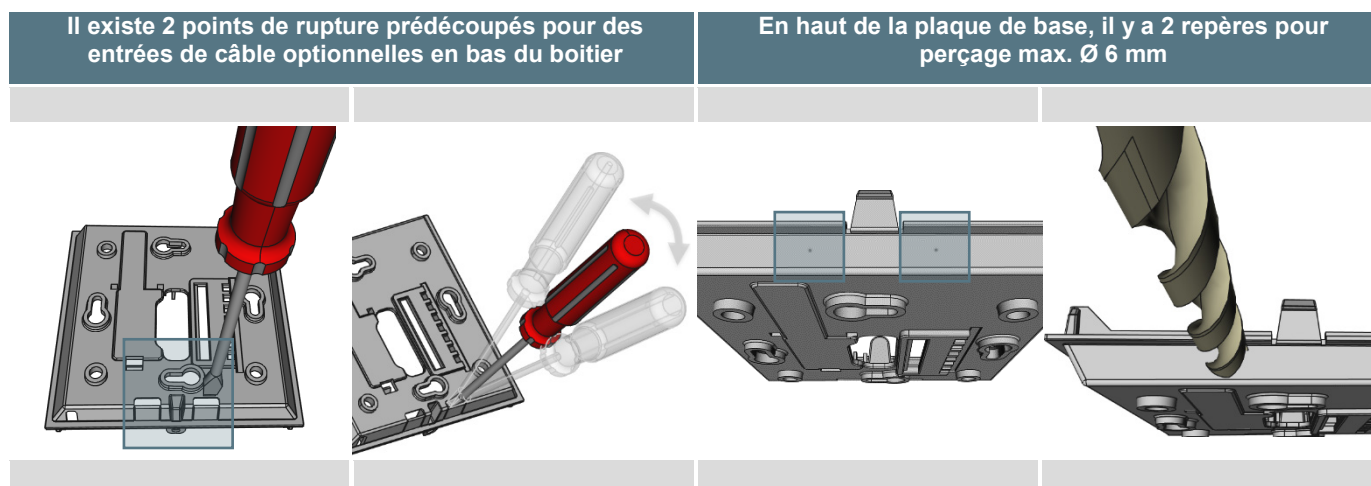
L'installation peut se faire sur une surface murale plane ou sur une boîte d'encastrement. Un emplacement adéquat doit être choisi pour l'installation. Le soleil et les courants d'air, par exemple dans la gaine d'installation, doivent être évités afin que la mesure ne soit pas faussée. Fermez l'extrémité du tube d'installation.

- Pour le câblage, la partie supérieure de l'appareil doit être retirée du socle. Le socle et la partie supérieure sont fixées l'une à l'autre au moyen de languettes de verrouillage.
- La fixation du socle sur la paroi se fait à l'aide de chevilles et de vis.
- Enfin, l'appareil est fixé sur le socle et serré par une vis.

Ouverture / fermeture du boîtier

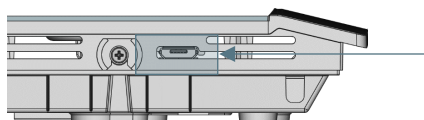


Cablage



Lorsque vous utilisez une perceuse, vous devez vous assurer que la plaque de base soit bien fixée. Avant de percer, la pression doit être réduite et le trou doit être fait avec précaution. Dans le cas contraire, un mauvais perçage peut se produire.

» CONFIGURATION



Prise USB, située en dessous, pour configurer le produit avec le dongle Bluetooth ou l'interface de programmation Micro-USB

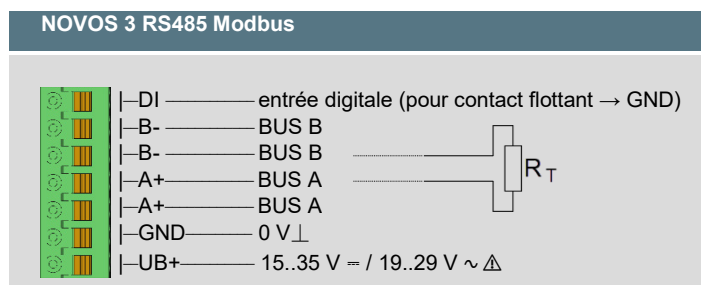
La configuration se fait produit alimenté. Les options suivantes sont disponibles pour configurer l'appareil :

Interface de connexion	RS485	RS485	Interface de programmation Micro-USB *	Dongle USB-Bluetooth *
Adaptateur de configuration	Convertisseur USB-RS485 Item no. 668293	BMS	Item no. 597838	Item no. 668262
Interface de configuration	PC/Notebook avec le software uConfig		PC/Notebook avec le software uConfig	Smartphone/Tablette avec l'App NOVOS
	Paramétrage sur PC/Notebook avec le software uConfig et convertisseur USB/R485 (Item No. 668293).	Paramétrage par l'automate en RS485 Modbus.	Paramétrage sur PC/Notebook avec le software uConfig, et convertisseur Micro RS-232/USB * (Item No. 597838).	Paramétrage sur Smartphone par NOVOSapp en Bluetooth. Le dongle Bluetooth est nécessaire (item no. 668262).

*Les dongles Bluetooth disponibles dans le commerce ou les câbles USB vers Micro-USB ne sont pas compatibles. Un Smartphone avec au moins la version 4.1 de Bluetooth est nécessaire. L'application avec les instructions correspondantes est téléchargeable sur Google Play Store ou App Store.

» SCHEMA DE RACCORDEMENT

Capteur d'ambiance – RS485 Modbus actif



Avec une tension alternative, il faut s'assurer de la bonne polarité ! Veuillez noter les données techniques.

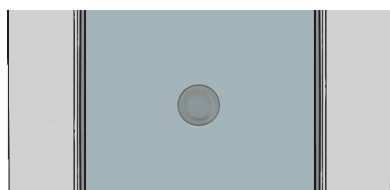
Ne pas oublier la résistance bout de ligne sur le dernier appareil du bus (120 Ω) !

» TLF – FONCTION FEU DE SIGNALISATION (OPTION)

La fonction de feu de signalisation peut être mise en œuvre avec n'importe quelle variable mesurée disponible. Des couleurs différentes peuvent être attribuées pour un maximum de 5 plages de mesure différentes.

Exemple: CO2 TLF

La couleur de la LED indique la qualité de l'air (Les valeurs de seuil et les couleurs sont configurables avec l'App Thermokon NOVOS ou par BUS).

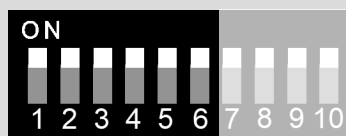


CO2 (réglage usine)	Couleur de la LED
0..750 ppm	LED vert
751..1250 ppm	LED jaune
1251..2000 ppm	LED rouge

» REGLAGES DES DIP-SWITCH

L'adresse Modbus est réglable de 1 à 63 (code binaire) par un DIP switch 6-pole. Avec l'adresse 0 via DIP, une gamme d'adresses étendue (64..247) est disponible via NOVOSapp.

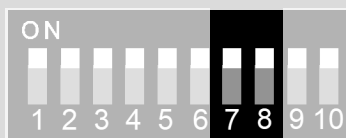
Adresse-Modbus - DIP 1..6 (code binaire)



Dip switch	1 = on	2 = on	3 = on	4 = on	5 = on	6 = on
Valeur	2 ⁰ (1)	2 ¹ (2)	2 ² (4)	2 ³ (8)	2 ⁴ (16)	2 ⁵ (32)

Réglage d'usine, adresse 63

Débit en Baud - DIP 7 & 8



7	8	Débit en Baud
off	off	9600
on	off	19200
off	on	38400
on	on	57600 (réglage d'usine)

Parité / Bits de stop- DIP 9 & 10



9	10	Parité
off	off	Aucun – 2- bits de Stop
on	off	Pair – 1 bit de Stop
off	on	Impair – 1 bits de Stop
on	on	Aucun – 1- bit de stop (réglage d'usine)

Adresse	Accès	Description	Echelle / Unité	
501	R	Humidité relative 850 = 85,0 %rH	0.1	%rF
505	R	CO2	1.0	ppm
506	R	VOC	0.1	%
507	R	CO2 / VOC MIX		
514	R	Etat entrée digitale ouvert = 0 fermé = 1		

Register 1100 = 1 (Unité SI)

Adresse	Accès	Description	Echelle / Unité		
500	R	Température 210 = 21,0 °C	SI	0.1	°C
502	R	Humidité absolue 1500 = 15,00 g/m ³	SI	0.01	g/m ³
503	R	Enthalpie 550 = 55,0 kJ/m ³	SI	0.1	kJ/kg
504	R	Point de rosée 180 = 18,0 °C	SI	0.1	°C

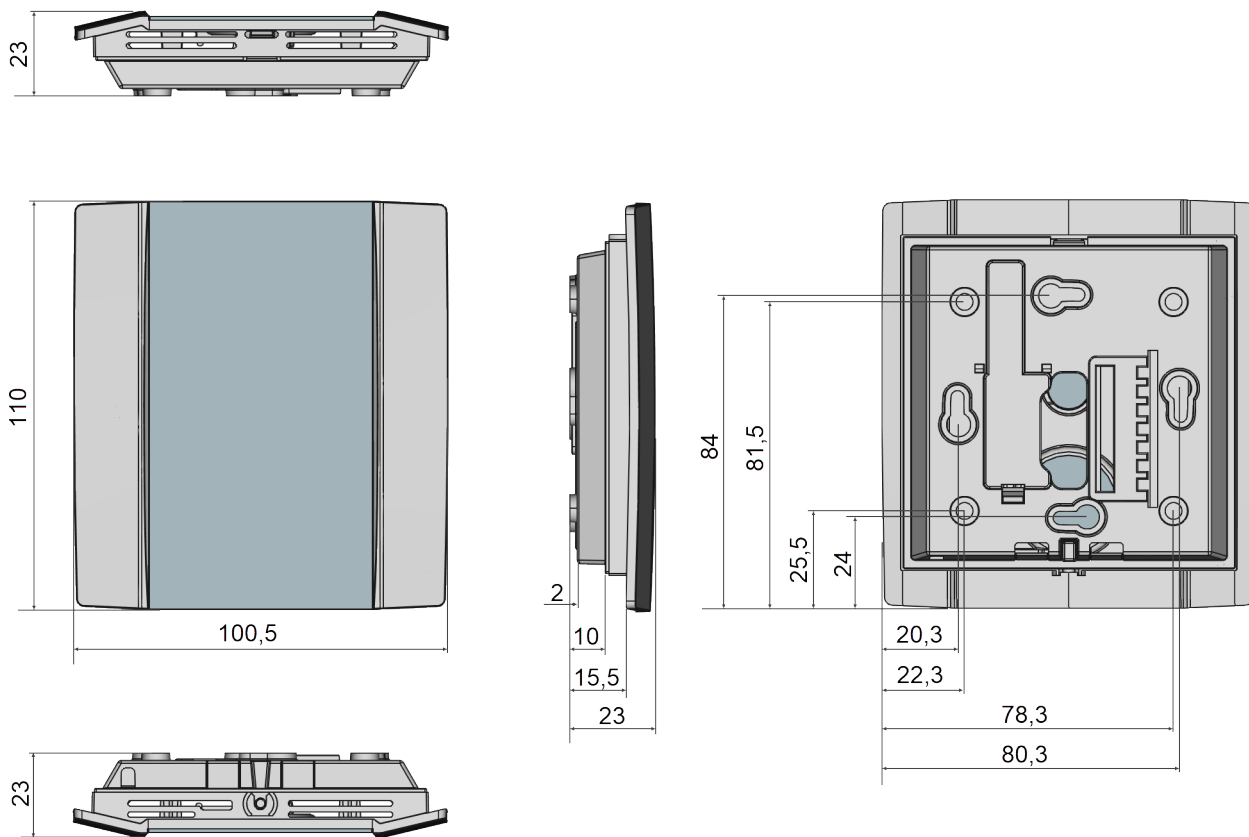
Registre 1100 = 2 (Unités Imperial)

Adresses	Accès	Description	Echelle / Unité		
500	R	Temperature 700 = 70,0 °F	Imperial	0.1	°F
502	R	Humidité absolue 4200 = 4,2 gr/ft ³	Imperial	0.01	gr/ft ³
503	R	Enthalpie 240 = 24,0 BTU/lb	Imperial	0.1	BTU/lb
504	R	Point de rosée 600 = 60,0 °F	Imperial	0.1	°F

**Adresses Modbus:**

NOVOS-RS485 Modbus Interface

Une description détaillée des adresses Modbus peut être trouvée avec le lien suivant:

→ [Download](#)**» DIMENSIONS (MM)****» ACCESSOIRES (OPTION)**

Chevilles et vis (2 pièces chacune)

Cadre pour montage en surface NOVOS 3

Dongle Bluetooth

Interface de programmation, USB - Micro-USB

Convertisseur RS485 Modbus-USB avec CD de pilotes

PSU-UP24 – Alimentation encastrable 24 V (AC Entrée : 100...240 V ~ | DC Sortie 24 V = 0,5 A)

Réf. 102209

Réf. 111584

Réf. 668262

Réf. 597838

Réf. 668293

Réf. 645737