

NOVOS 3 RS485 BACnet

Raumfühler, optional mit CO2 | VOC | Temperatur | Feuchte

thermokon[®]
HOME OF SENSOR TECHNOLOGY

Datenblatt

Technische Änderungen vorbehalten
Stand: 18.01.2022 • A120



*mit Designblende links, Standardausführung ohne Designblende rechts

» ANWENDUNG

Der wartungsfreie Sensor schafft die Voraussetzung für ein angenehmes Raumklima und Wohlbefinden. Typische Einsatzgebiete sind Schulen, Bürogebäude, Hotels oder Kinos. Das Gerät ist mit LED-Anzeige (Ampelfunktion) mit Farbwechselfunktion zur Anzeige der Messwerte erhältlich. Die Schwellwerte können über die Thermokon NOVOSapp oder den BUS individuell konfiguriert werden.

» TYPENÜBERSICHT

Raumfühler – aktiv RS485 BACnet

- NOVOS 3 Temp RS485 BACnet
- NOVOS 3 Temp_rH RS485 BACnet
- NOVOS 3 CO2 Temp RS485 BACnet
- NOVOS 3 CO2 Temp_rH RS485 BACnet
- NOVOS 3 VOC Temp RS485 BACnet
- NOVOS 3 VOC Temp_rH RS485 BACnet
- NOVOS 3 CO2 + VOC RS485 BACnet
- NOVOS 3 CO2 + VOC Temp_rH RS485 BACnet

Geräte mit CO2 optional mit TLF (RGB-LED zur Anzeige der Luftgüte)

» SICHERHEITSHINWEIS – ACHTUNG

Der Einbau und die Montage elektrischer Geräte (Module) dürfen nur durch eine autorisierte Elektrofachkraft erfolgen.



Das Gerät ist nur für die bestimmungsgemäße Verwendung vorgesehen. Ein eigenmächtiger Umbau oder eine Veränderung ist verboten! Die Module dürfen nicht in Verbindung mit Geräten benutzt werden, die direkt oder indirekt menschlichen, gesundheits- oder lebenssichernden Zwecken dienen oder durch deren Betrieb Gefahren für Menschen, Tiere oder Sachwerte entstehen können. Der Anschluss von Geräten mit Stromanschluss darf nur bei freigeschalteter Anschlussleitung erfolgen!

Ferner gelten:

- Gesetze, Normen und Vorschriften
- Der Stand der Technik zum Zeitpunkt der Installation
- Die technischen Daten sowie die Bedienungsanleitung des Gerätes

» PRODUKTPRÜFUNG UND-ZERTIFIZIERUNG



Konformitätserklärung

Erklärungen zur Konformität der Produkte finden Sie auf unserer Webseite <https://www.thermokon.de/>

» MONTAGEHINWEISE RAUMSENSOREN

Die Genauigkeit der Raumsensoren wird neben den technischen Spezifikationen durch die Positionierung und Montageart beeinflusst.

Bei Montage zu Beachten:

- Unterputzdose (falls vorhanden) abdichten.
- Montageort, Zugluft, Wärmequellen, Strahlungswärme oder direkte Sonneneinstrahlung können die Messwerterfassung beeinflussen.
- Baustoffspezifischen Eigenschaften des Montageorts (*Ziegel-, Beton-, Stell-, Hohlwände, ...*) können die Messwerterfassung beeinflussen. (*z.B.: Beton nimmt langsamer die Temperaturveränderung innerhalb eines Raumes an als Wände in Leichtbauweise*)

Montage wird nicht empfohlen in...

- Zugluft (z.B.: direkte Nähe zu Fenster / Türen / Lüfter ...),
- direkter Nähe von Wärmequellen,
- direkte Sonneneinstrahlung
- Nischen / zwischen Möbeln / ...

» WÄRMEENTWICKLUNG DURCH ELEKTRISCHE VERLUSTLEISTUNG

Die elektrische Verlustleistung von Sensoren mit elektronischen Bauelementen kann die Temperaturmessung beeinflussen und steht in Abhängigkeit der jeweiligen Betriebsspannung. Diese Verlustleistung muss bei der Temperaturmessung berücksichtigt werden. Bei einer festen Betriebsspannung ($\pm 0,2$ V) geschieht dies in der Regel durch Addieren bzw. Subtrahieren eines konstanten Offsetwertes.

Thermokon Messumformer können mit variablen Betriebsspannungen betrieben werden. Werkseitig werden die Messumformer bei einer Referenz-Betriebsspannung von 24 V = eingestellt.

Bei dieser Spannung ist der zu erwartende Messabweichung des Ausgangssignals am geringsten. Andere Betriebsspannungen können eine Messabweichung verursachen.

Eine Nachkalibrierung kann Gerätespezifisch direkt am Gerät oder über eine Softwarevariable (APP oder BUS) erfolgen.

Achtung: Auftretende Zugluft führt die Verlustleistung am Fühler besser ab. Dadurch kommt es zu zeitlich begrenzten Abweichungen bei der Temperaturmessung.

» ANWENDERHINWEISE FÜR FEUCHTEFÜHLER

Bei normalen Umgebungsbedingungen empfehlen wir ein Intervall für die Nachkalibrierung von 1 Jahr, um die angegebene Genauigkeit beizubehalten. Ein vorzeitiges Nachkalibrieren oder ein Austausch des Feuchtesensors kann durch die folgenden Umgebungsbedingungen notwendig werden:

- Mechanische Belastung
- Verschmutzung (Staub / Fingerabdrücke etc.)
- Aggressive Chemikalien
- Umwelteinflüsse (z.B.: Kondensation am Messelement)

Nachkalibrierung oder etwaiger Sensortausch fallen nicht unter die allgemeine Gewährleistung.

Jegliche Berührung der empfindlichen Feuchtesensoren ist zu unterlassen und führt zum Erlöschen der Gewährleistung.

» INFORMATIONEN ZUR SELBSTKALIBRIERUNG CO2

Sämtliche Gassensoren unterliegen einer Drift. Der Grad der Drift ist abhängig von den verwendeten Komponenten und der Konstruktion. Außerdem können unter anderem folgende Umgebungsbedingungen die Alterung und den Verschleiß der Sensoren beschleunigen/begünstigen:

- Mechanische Belastung (auch durch Temperaturschwankungen)
- Verschmutzung (Staub / Fingerabdrücke etc.)
- Aggressive Chemikalien
- Umwelteinflüsse (hohe Feuchtigkeit / Kondensation am Messelement)

Eine interne Selbstkalibrierung mit Zwei-Kanal Technik kompensiert die verursachte Drift. Thermokon Sensoren sind für einen dauerhaften Einsatz geeignet (z.B. Krankenhäuser).

» INFORMATIONEN ZUR RAUMLUFTQUALITÄT CO₂

Die DIN EN 13779 definiert verschiedene Klassen für die Raumluftqualität:

Kategorie	CO ₂ -Gehalt über dem Gehalt in der Außenluft in ppm		Beschreibung
	Üblicher Bereich	Standardwert	
IDA1	<400 ppm	350 ppm	Hohe Luftqualität
IDA2	400.. 600 ppm	500 ppm	Mittlere Raumluftqualität
IDA3	600..1.000 ppm	800 ppm	Mäßige Raumluftqualität
IDA4	>1.000 ppm	1.200 ppm	Niedrige Raumluftqualität

» ANWENDERHINWEISE FÜR LUFTQUALITÄTSFÜHLER VOC

Flüchtige organische Verbindungen (engl.: VOC - Volatile Organic Compounds) sind gas- und dampfförmige Stoffe organischen Ursprungs in der Luft. VOC-Sensoren erfassen den wesentlichen Teil der vom Menschen olfaktorisch (mit dem Geruchsinn) wahrnehmbaren Luftqualität (z.B.: Körpergerüche | Tabakrauch | Ausdünstungen von Materialien, Möbeln, Teppichen, Farbanstrichen, Klebstoff, ...).

Der VOC-Wert ist ein anwendungsspezifischer Indikationswert der Raumluftqualität und gibt keine Auskunft auf Bestandteile des Stoffs.

Ein VOC-Sensor oxidiert die organischen Moleküle, die mit ihm in Kontakt kommen, wodurch sich der Widerstand des Halbleiters verändert.

Jegliche Berührung der empfindlichen Sensoren ist zu unterlassen und führt zum Erlöschen der Gewährleistung.

Der interne VOC Sensor ist werkseitig kalibriert und kann über die NOVOSapp nachträglich kalibriert werden.

» ENTSORGUNGSHINWEIS



Als Einzelkomponente von ortsfest installierten Anlagen fallen Thermokon Produkte nicht unter das Elektro- und Elektronikgesetz (ElektroG). Die meisten unserer Produkte enthalten wertvolle Rohstoffe und sollten deshalb nicht als Hausmüll entsorgt, sondern einem geordneten Recycling zugeführt werden. Die örtlich gültige Entsorgungsregelung ist zu beachten.

» TECHNISCHE DATEN

Messgrößen (optional)	Temperatur Feuchte CO2 VOC
Netzwerktechnologie	RS485 BACnet
Spannungsversorgung	15..35 V = (oder 19..29 V ~)* SELV
Leistungsaufnahme	typ. 0,4 W (24 V =) 0,8 VA (24 V ~)
Eingänge	1x Eingang für potentialfreien Kontakt
Gehäuse	PC V0, reinweiß, Designblende (optional)
Schutzart	IP20 gemäß DIN EN 60529
Kabeleinführung	Öffnung Rückseite, Sollbruchstellen an Unterseite, Bohrmarkierung an Oberseite
Anschluss elektrisch	werkzeuglos montierbare Federzugklemme, max. 1,5 mm ²
Umgebungsbedingung	-20..+70 °C, max. 85% nicht kondensierend, mit CO2 oder VOC-Sensor Temperatureinsatzbereich 0..+50 °C
Montage	Aufputz auf Standard UP-Dose (Ø=60 mm) oder flach auf Untergrund schrauben, Gehäuseunterteil kann separat vom Gehäuseoberteil vormontiert und verdrahtet werden
Hinweise	zur Konfiguration ist ein zusätzlicher Programmier-Dongle (Bluetooth) notwendig (siehe Zubehör)

» Temperatur

Messbereich Temperatur	-20..+70 °C
Genauigkeit Temperatur	±0,5K (typ. bei 21 °C)

» Feuchte (optional)

Messbereich Feuchte (optional konfigurierbar)	relative Feuchte (Standard) 0..100% rH	Enthalpie 0..85 KJ/kg	absolute Feuchte 0..50 0..80 g/m ³ ,	Taupunkt 0..+50 -20..+80 °C,
	konfigurierbar über Thermokon NOVOSapp oder BUS			
Genauigkeit Feuchte	±2% zwischen 10..90% rH (typ. bei 21 °C)			

» CO2 (optional)

Messbereich CO2	0..2000 ppm 0..5000 ppm (parametrierbar über Thermokon NOVOSapp oder BUS)
Genauigkeit CO2	±50 ppm +3 % des Messwerts (typ. bei 21 °C, 50% rH, 1015 hPa)
Kalibrierung	Selbstkalibrierung Dual-Channel
Sensor	NDIR (nicht dispersiv, infrarot)
Anzeige (optional)	RGB-LED (Ampelfunktion „TLF“)

» VOC (optional)

Messbereich VOC	0..100 %
Kalibrierung	Selbstkalibrierung
Sensor	VOC-Sensor (beheizter Metalloxid-Halbleiter)

*Spannungsversorgung

Werden mehrere Bus-Geräte von einer 24V AC-Spannung versorgt, ist darauf zu achten, dass alle „positiven“ Betriebsspannungseingänge (+) der Feldgeräte miteinander verbunden sind, sowie alle „negativen“ Betriebsspannungseingänge (-) = Bezugspotential miteinander verbunden sind (phasengleicher Anschluss der Feldgeräte).

Bei Verpolung der Versorgungsspannung an einem der Felgeräte würde über diese ein Kurzschluss der Versorgungsspannung erzeugt. Der somit über dieses Feldgerät fließende Kurzschlussstrom führt zur Beschädigung dieses Gerätes.

Achten Sie daher auf die korrekte Verdrahtung.

» MONTAGEHINWEISE

Bitte stellen Sie sicher, dass das Gerät spannungsfrei ist, wenn Sie es installieren möchten!

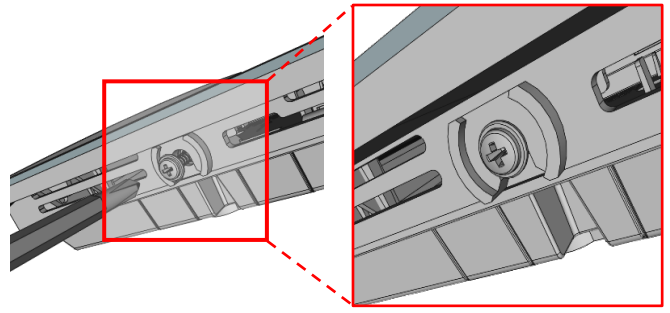
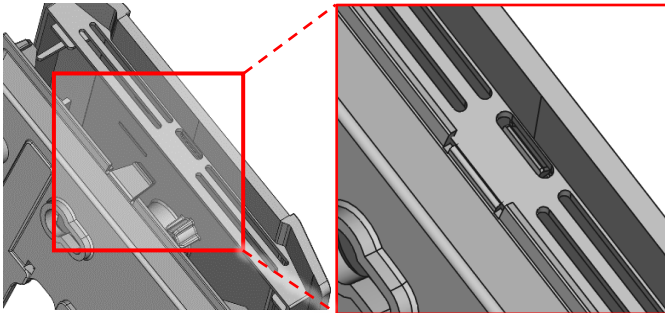
Die Montage kann auf der ebenen Wandfläche oder auf einer Unterputzdose erfolgen. Dabei sollte eine repräsentative Stelle für die zu messenden Medien ausgewählt werden. Sonneneinstrahlung sowie Luftzug z.B. im Installationsrohr sind zu vermeiden, damit das Messergebnis nicht verfälscht wird. Ggf. ist das Ende des Installationsrohres abzudichten.

- Zum Verdrahten muss das Geräteoberteil von der Grundplatte gelöst werden. Grundplatte und Oberteil sind mittels Rastnasen lösbar miteinander verbunden.
- Die Montage der Grundplatte auf der ebenen Wandfläche erfolgt mit Dübel und Schrauben.
- Abschließend wird das Gerät auf die Grundplatte aufgesteckt und mit der Schraube wieder fixiert.

Gehäuse Öffnen/Schließen

Gehäuseoberteil an der Oberseite in die Rastnase einhängen

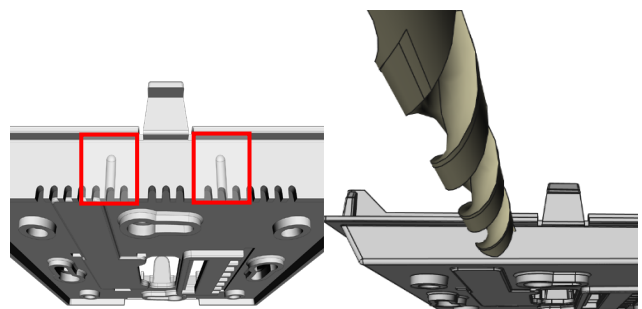
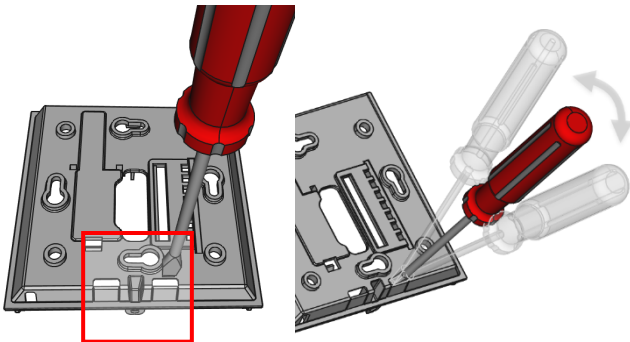
Das Gehäuseoberteil auf der Unterseite mit der beiliegenden Schraube fixieren



Kabeleinführung

Auf der Unterseite der Grundplatte befinden sich Sollbruchstellen für 2 optionale Kabeleinführungen

Auf der Oberseite der Grundplatte befinden sich Markierungen als maßhaltige Position für eine Bohrung max. Ø 6 mm

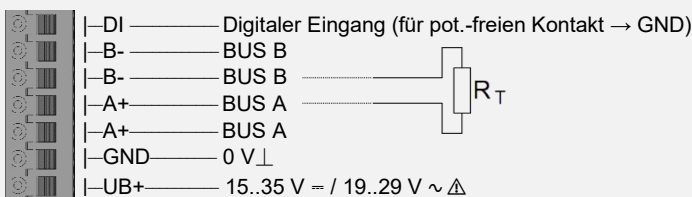


Bei Benutzung einer Bohrmaschine sollten sie unbedingt dafür sorgen, dass die Grundplatte fest eingespannt ist. Vor dem Durchbohren muss der Druck verringert und vorsichtig weitergebohrt werden. Ein Ausbrechen der Bohrersehneide kann die Folge sein.

» ANSCHLUSSPLAN

Raumbediengerät – aktiv RS485 BACnet

NOVOS 3 RS485 BACnet

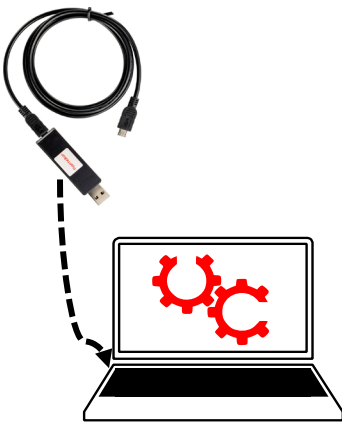



Bei Wechselspannung muss auf korrekte Polung geachtet werden!
Bitte die technischen Daten beachten.

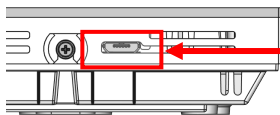
Abschlusswiderstand (120 Ω) am letzten Gerät der Busleitung berücksichtigen!
(Nicht im Lieferumfang enthalten)

» **KONFIGURATION**

Die Konfiguration erfolgt im spannungsversorgten Zustand. Zur Konfiguration des Gerätes stehen folgende Möglichkeiten zur Verfügung:

Verbindung zum Gerät	Micro-USB	Micro-USB
Konfigurations-adapter	<p>Programmier-Interface</p> 	<p>USB-Bluetooth Dongle</p> 
Konfigurations-software	<p>PC/Notebook mit uConfig Software</p> <p><i>Teilweise Parametrierung mit Thermokon Software uConfig, via Micro RS-232/USB Konverter* (Art.-Nr.: 597838)</i></p>	<p>Smartphone/Tablet mit NOVOS App</p> <p><i>Parametrierung mit mobilen Endgeräten über Bluetooth und NOVOSapp. Hierzu ist ein separat erhältlicher Bluetooth Dongle* erforderlich: Art.-Nr.: 668262.</i></p>

*Handelsübliche Bluetooth-Dongle oder USB zu Micro-USB Adapter-Kabel sind nicht kompatibel. Sie benötigen ein mobiles Endgerät, welches mindestens Bluetooth Version 4.1 beherrscht. Die Konfigurationsapp mit der dazugehörigen Anleitung finden Sie zum Download im Google Play Store bzw. im Apple App Store.



Position des Micro-USB Ports, siehe Unterseite des Geräts, zur Konfiguration mit Bluetooth-Dongle oder Micro-USB-Programmierinterface

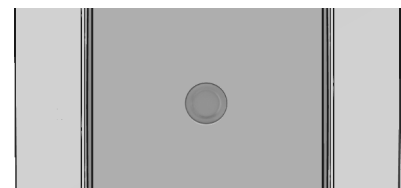
» **TLF - AMPELFUNKTION (OPTIONAL)**

Die Ampelfunktion kann mit jeder verfügbaren Messgröße realisiert werden. Es können für bis zu 5 verschiedene Messbereiche unterschiedliche Farben zugeordnet werden.

Beispiel: CO2 TLF

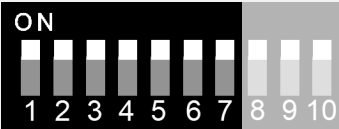
Die LED visualisiert den Luftqualitätswert (Schwellwerte und Farben optional parametrierbar über Thermokon NOVOSapp oder BUS).

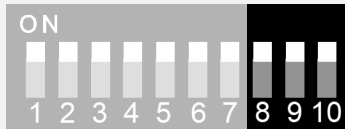
CO2 (Standardwerte)	Verhalten der Hintergrundbeleuchtung
0..750 ppm	LED leuchtet grün
751..1250 ppm	LED leuchtet gelb
1251..2000 ppm	LED leuchtet rot



» **DIP-SCHALTER-EINSTELLUNGEN**

Die BACnet Adresse des Geräts wird über einen 7-fach Dipschalter binärcodiert im Bereich von 1...127 eingestellt.

BACnet-Adresse - DIP 1..7 (binärcodiert)								
	Dipschalter	1 = on	2 = on	3 = on	4 = on	5 = on	6 = on	7 = on
	Wertigkeit	2 ⁰ (1)	2 ¹ (2)	2 ² (4)	2 ³ (8)	2 ⁴ (16)	2 ⁵ (32)	2 ⁶ (64)
Standardeinstellung, Adresse 127								

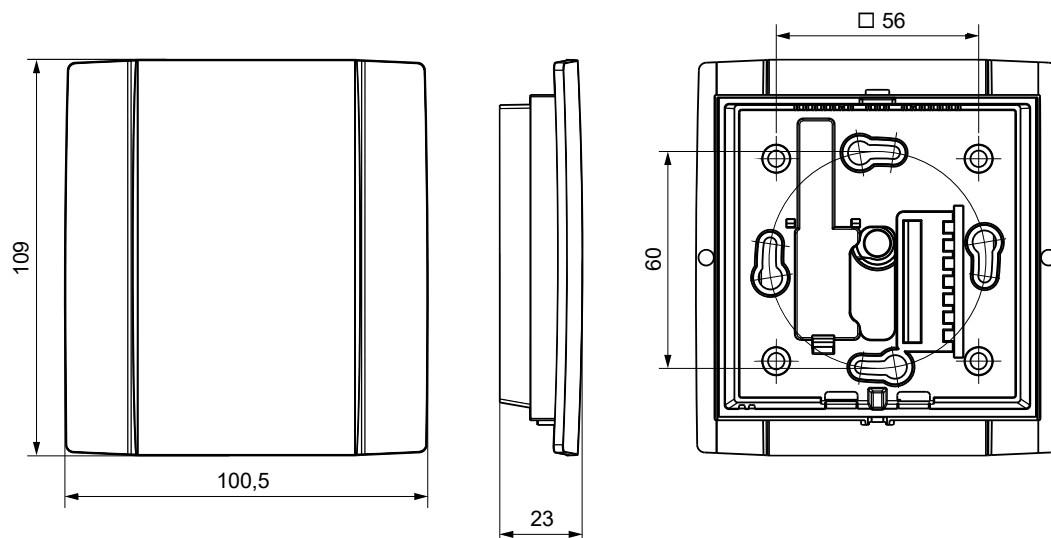
Baudrate - DIP 8..10				
	8	9	10	Baudrate
	off (on)	off (on)	off (on)	9600 (Standardeinstellung)
	on	off	off	19200
	off	on	off	38400
	on	on	off	57600
	off	off	on	76800
	on	off	on	115200

Obj. Typ	Inst.-Nr	Objekt Name	Einheit einstellbar via <File Transfer>	
			SI	IMP
AI	500	Temperatur	°C	°F
AI	501	relative Feuchte	%rF	
AI	502	absolute Feuchte	g/m ³	gr/ft ³
AI	503	Enthalpie	kJ/kg	BTU/lb
AI	504	Taupunkt	°C	°F
AI	505	CO2	ppm	
AI	506	VOC	%	
AI	507	CO2 / VOC MIX	%	
BI	514	Zustand digitaler Eingang	1 EIN / 0 AUS	



BACnet Objekte, PICS und BIBBs
 NOVOS-RS485 BACnet Schnittstelle
 Eine ausführliche Beschreibung der BACnet Schnittstelle finden Sie unter folgendem Link: → [Download](#)

» ABMESSUNGEN (MM)



» ZUBEHÖR (OPTIONAL)

Dübel und Schrauben (je 2 Stück)

PSU-UP 24 – Unterputz-Netzteil 24 V (AC Input: 100..240 V ~ | DC Output 24 V = 0,5 A)

Bluetooth-Dongle

Programmierinterface, USB – Micro-USB

Montagesockel Aufputz NOVOS 3 weiß

Montagesockel Aufputz NOVOS 3 schwarz

Art.-Nr.: 102209

Art.-Nr.: 645737

Art.-Nr.: 668262

Art.-Nr.: 597838

Art.-Nr.: 795050

Art.-Nr.: 795074