

» MWF400+ (LCD) (Relay)

Mittelwerttemperaturfühler

thermokon[®]
HOME OF SENSOR TECHNOLOGY

Datenblatt

Technische Änderungen vorbehalten
Stand: 19.08.2020 • A110



Nachfolgende Abbildungen zeigen die Ausführung mit LCD

» ANWENDUNG

Kanal-Mittelwertfühler mit biegsamer Fühlerrute im neu entwickelten Klappdeckel-Gehäuse USE-M zur Erfassung der Durchschnittstemperatur (Mittelwert) bei Temperaturschichtungen in gasförmigen Medien, z.B. Lüftungs- und Klimakanälen. Die LCD-Modelle mit RGB-Hintergrundbeleuchtung verfügen über einen Klarsichtdeckel. Anzeigenkonfiguration und Schwellwerte für Farbwechsel sind parametrierbar über die Thermokon USEapp. In Verbindung mit der Optionsplatine Relais können 2-Punktregler oder ein 2-stufiger 2-Punktregler für Temperatur realisiert werden.

» TYPENÜBERSICHT

Kanal-Mittelwertfühler mit Display Temperatur – aktiv 0..10 V | 4..20 mA | Relais

MWF400+ LCD TRV MultiRange
MWF400+ LCD TRA MultiRange

Kanal-Mittelwertfühler optional mit Display Temperatur – aktiv 0..10 V | Relais

MWF400+ (LCD) TRV MultiRange Relais

» SICHERHEITSHINWEIS – ACHTUNG



Der Einbau und die Montage elektrischer Geräte (Module) dürfen nur durch eine autorisierte Elektrofachkraft erfolgen.

Das Gerät ist nur für die bestimmungsgemäße Verwendung vorgesehen. Ein eigenmächtiger Umbau oder eine Veränderung ist verboten! Die Module dürfen nicht in Verbindung mit Geräten benutzt werden, die direkt oder indirekt menschlichen, gesundheits- oder lebenssichernden Zwecken dienen oder durch deren Betrieb Gefahren für Menschen, Tiere oder Sachwerte entstehen können. Der Anschluss von Geräten mit Stromanschluss darf nur bei freigeschalteter Anschlussleitung erfolgen!

Ferner gelten

- Gesetze, Normen und Vorschriften
- Der Stand der Technik zum Zeitpunkt der Installation
- Die technischen Daten sowie die Bedienungsanleitung des Gerätes

» ENTSORGUNGSHINWEIS



Als Einzelkomponente von ortsfest installierten Anlagen fallen Thermokon Produkte nicht unter das Elektro- und Elektronikgesetz (ElektroG). Die meisten unserer Produkte enthalten wertvolle Rohstoffe und sollten deshalb nicht als Hausmüll entsorgt, sondern einem geordneten Recycling zugeführt werden. Die örtlich gültige Entsorgungsregelung ist zu beachten.

» WÄRMEENTWICKLUNG DURCH ELEKTRISCHE VERLUSTLEISTUNG

Temperaturfühler mit elektronischen Bauelementen besitzen immer eine elektrische Verlustleistung, die die Temperaturmessung der Umgebungsluft beeinflusst. Die auftretende Verlustleistung in aktiven Temperaturfühlern steigt mit der steigenden Betriebsspannung. Diese Verlustleistung muss bei der Temperaturmessung berücksichtigt werden. Bei einer festen Betriebsspannung ($\pm 0,2$ V) geschieht dies in der Regel durch Addieren bzw. Subtrahieren eines konstanten Offsetwertes. Da Thermokon Messumformer mit variabler Betriebsspannung arbeiten, kann aus fertigungstechnischen Gründen nur eine Betriebsspannung berücksichtigt werden. Die Messumformer 0..10 V / 4..20 mA werden standardmäßig bei einer Betriebsspannung von 24 V = eingestellt. Das heißt, bei dieser Spannung ist der zu erwartende Messfehler des Ausgangssignals am geringsten. Bei anderen Betriebsspannungen vergrößert sich der Offsetfehler aufgrund der veränderten Verlustleistung der Fühlerelektronik. Sollte beim späteren Betrieb eine Nachkalibrierung direkt am Fühler notwendig sein, so ist dies mit der Applikation USEapp und einer optional erhältlichen Bluetooth-Schnittstelle möglich (zusätzlich bei Fühlern mit BUS-Schnittstelle über eine entsprechende Softwarevariable).

Achtung: Auftretende Zugluft führt die Verlustleistung am Fühler besser ab. Dadurch kommt es zu zeitlich begrenzten Abweichungen bei der Temperaturmessung.

» TECHNISCHE DATEN

Messgrößen	Temperatur		
Ausgang Spannung	0..10 V oder 0..5 V, min. Last 10k Ω (live-zero Konfiguration über Thermokon USEapp)		
Ausgang Strom (typabhängig)	TRA 4..20 mA, max. Bürde 500 Ω		
Ausgang Schaltkontakt (typabhängig)	Relais 2 Schließerkontakte, potentialfrei für 24 V ~ oder 24 V = / 3 A		
Spannungsversorgung (typabhängig)	TRV Relais 15..35 V = oder 19..29 V ~ SELV	TRA 15..35 V = SELV	
Leistungsaufnahme	max. 2,5 W (24 V =) max. 4,3 VA (24 V ~)		
Ausgangssignalebereich Temperatur *Skalierung Analogausgang	-20..+80 °C (Standardeinstellung), auswählbar aus 8 Messbereichen -50..+50 -20..+80 -15..+35 -10..+120 0..+50 0..+100 0..+160 0..+250 °C, optional parametrierbar über Thermokon USEapp		
Temperatureinsatzbereich *max. zulässige Arbeitstemperatur	Fühlerrute -30..+80 °C	Gehäuse -20..+70 °C (mit LCD) -35..+70 °C (ohne LCD)	Montagesockel -35..+90 °C
Genauigkeit Temperatur	$\pm 0,5$ K (typ. bei 21 °C)		
Anzeige (optional)	LCD 29x35 mm mit RGB-Hintergrundbeleuchtung		
Gehäuse (typabhängig)	USE-M-Gehäuse, PC, reinweiß, Deckel PC, mit LCD transparent, mit entnehmbarer Kabeleinführung		
Schutzart	IP65 gemäß DIN EN 60529		
Kabeleinführung (typabhängig)	TRV TRA Flextherm M20, für Kabel mit $\varnothing=4,5..9$ mm, entnehmbar	Relais M25 mit 4-fach Kabeleinführung für Kabel mit max. $\varnothing=7$ mm, entnehmbar	
Anschluss elektrisch	abnehmbare Steckklemme, max. 2,5 mm ²		
Fühlerrute	Kupfer, $\varnothing=4$ mm, Einbaulänge: 400 mm, Fühlerhals Edelstahl V4A $\varnothing=6$ mm		
Umgebungsbedingung	max. 85% rH nicht dauerhaft kondensierend		

» ANWENDERHINWEISE



Um die Genauigkeit und die Reproduzierbarkeit der Messwerte während eines Prüflaufs oder Service Logs mit USEapp sicherzustellen, muss der Gehäusedeckel vollständig geschlossen sein.

Der Bluetooth Dongle rastet in der Buchse leicht ein. Bitte beim Abziehen die Steckkarte (Optionsleiterplatte) fixieren, damit diese nicht unbeabsichtigt mitherausgezogen wird.

» **KONFIGURATION**



Zur Kommunikation zwischen USEapp und Produkte USE-M/USE-L wird der Thermokon Bluetooth-Dongle mit Micro-USB benötigt (Art.-Nr.: 668262). Handelsübliche Bluetooth-Dongle sind nicht kompatibel.



Ein anwendungsspezifisches Umkonfigurieren der Geräte kann mittels der Thermokon USEapp durchgeführt werden. Die Konfiguration erfolgt im spannungsversorgten Zustand.

Die Konfigurationsapp mit der dazugehörigen Anleitung finden Sie zum Download im Google Play Store bzw. im Apple App Store.

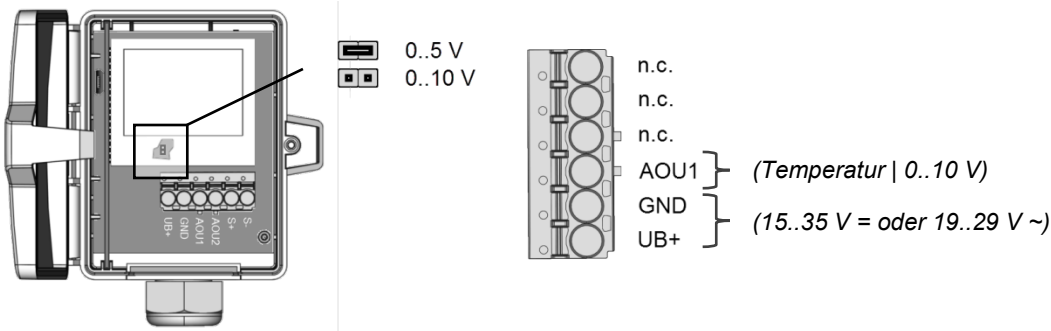
» **MONTAGEHINWEISE**

Der Fühler wird mittels Montageflansch direkt am Lüftungskanal befestigt werden. Der minimale Biegeradius der Fühlerrute darf 35 mm nicht unterschreiten. **Hinweis: Es ist zu beachten, dass die Fühlerrute während der Montage nicht beschädigt wird!**

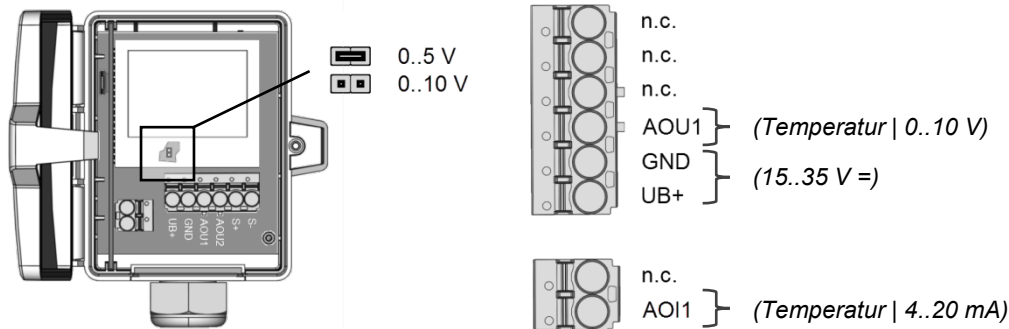
» **ANSCHLUSSPLAN**

Zum Umstellen der Ausgangsspannung (0..10 V oder 0..5 V) via Jumper muss zunächst das Display von der Platine abgezogen werden.

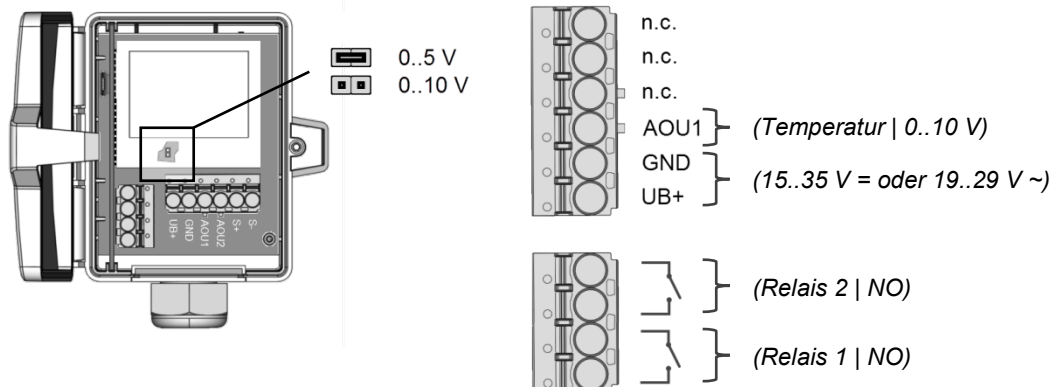
MWF400+ LCD TRV MultiRange



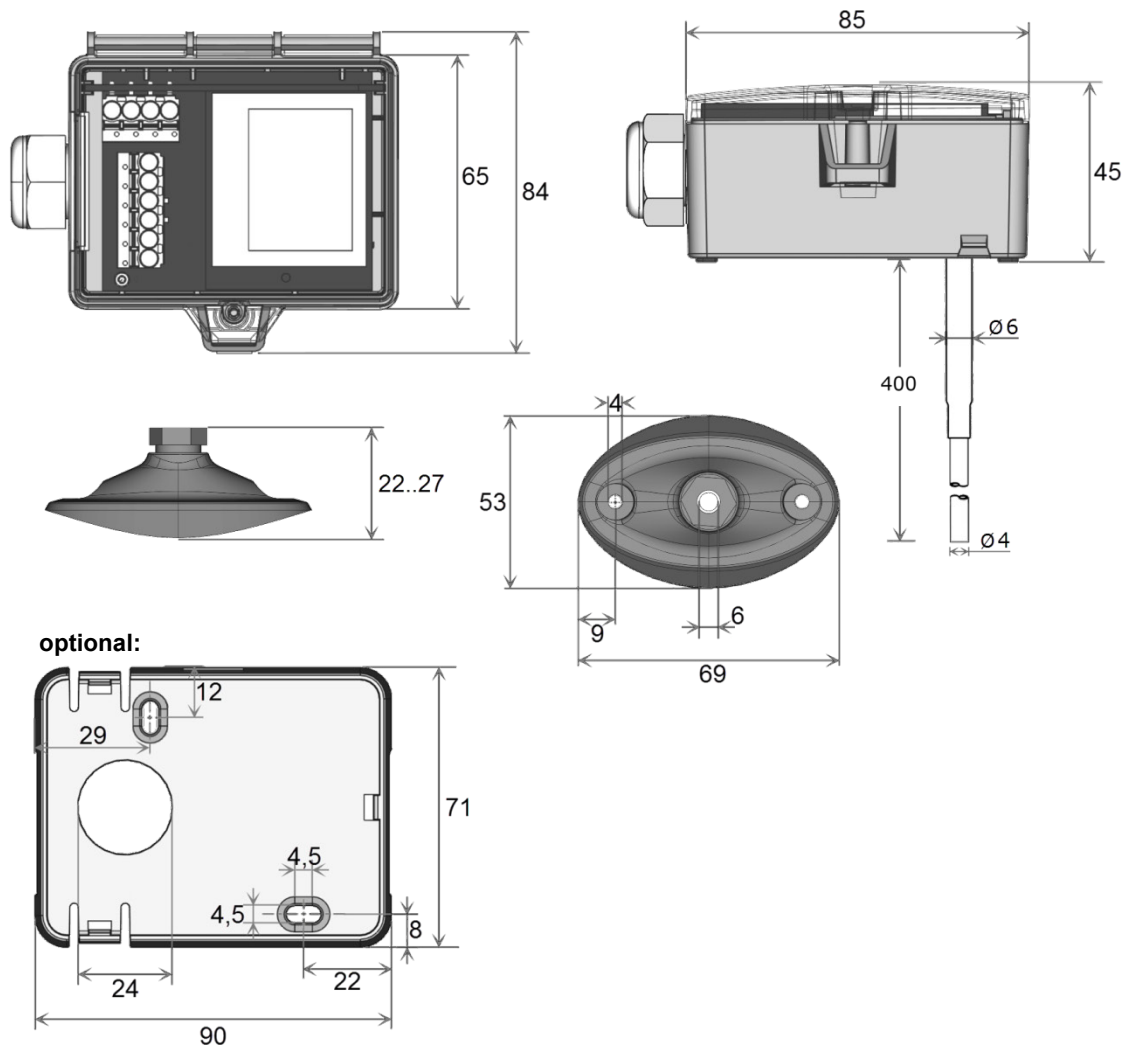
MWF400+ LCD TRA MultiRange



MWF400+ (LCD) TRV MultiRange Relais



» ABMESSUNGEN (MM)



» ZUBEHÖR (IM LIEFERUMFANG ENTHALTEN)

Montageflansch MF6DS

Montageset Universal

• Deckelschraube + Schraubenabdeckung • 2 Dübel • 2 Bohrschrauben (Senkkopf) • 2 Bohrschrauben (Linsenkopf)

Art.-Nr.: 669016

Art.-Nr.: 698511

» ZUBEHÖR (OPTIONAL)

Bluetooth-Dongle

Kabeleinführung M25 USE weiß, Dichteinsatz 4x Ø=7 mm (VPE 4 Stück)

Montagesockel

Dichteinsatz M20 USE weiß, 2x Ø=7 mm (für 2 Leitungen; VPE 10 Stück)

Art.-Nr.: 668262

Art.-Nr.: 641364

Art.-Nr.: 631228

Art.-Nr.: 641333