

Datenblatt

Technische Änderungen vorbehalten
Stand: 14.08.2020 • A110



» ANWENDUNG

Der Helligkeitsfühler für den Deckeneinbau erfasst, je nach Bauform des Prismas, den Innen- oder Außenlichtanteil in Wohnräumen, Büros oder auch an Arbeitsplätzen. Der Helligkeitsfühler ist optimal an die spektrale Empfindlichkeit des menschlichen Auges angepasst und dient zusammen mit nachgeschalteten Reglersystemen zur bedarfsgerechten Licht- oder Sonnenschutzsteuerung. Der abgesetzte Fühler wird über ein konventionelles RJ45-Kabel mit dem Anschlussgehäuse verbunden und kann so problemlos an schwer zugänglichen Stellen montiert werden. Werden 2 Sensoren verwendet, kann neben den Einzelwerten auch der Mittel-, Min- oder Max-Wert aus beiden Helligkeitssignalen ausgegeben werden (konfigurierbar über Thermokon USEapp).

» TYPENÜBERSICHT

Deckenfühler Helligkeit – aktiv BUS

LDF+ RS485 BACnet L1500 gerades Prisma
LDF+ RS485 BACnet L1500 schräges Prisma

Dual-Deckenfühler Helligkeit – aktiv BUS

LDF+ Dual RS485 BACnet L1500 gerades Prisma
LDF+ Dual RS485 BACnet L1500 schräges Prisma

» SICHERHEITSHINWEIS – ACHTUNG



Der Einbau und die Montage elektrischer Geräte (Module) dürfen nur durch eine autorisierte Elektrofachkraft erfolgen.

Das Gerät ist nur für die bestimmungsgemäße Verwendung vorgesehen. Ein eigenmächtiger Umbau oder eine Veränderung ist verboten! Die Module dürfen nicht in Verbindung mit Geräten benutzt werden, die direkt oder indirekt menschlichen, gesundheits- oder lebenssichernden Zwecken dienen oder durch deren Betrieb Gefahren für Menschen, Tiere oder Sachwerte entstehen können. Der Anschluss von Geräten mit Stromanschluss darf nur bei freigeschalteter Anschlussleitung erfolgen!

Ferner gelten

- Gesetze, Normen und Vorschriften
- Der Stand der Technik zum Zeitpunkt der Installation
- Die technischen Daten sowie die Bedienungsanleitung des Gerätes

» ENTSORGUNGSHINWEIS



Als Einzelkomponente von ortsfest installierten Anlagen fallen Thermokon Produkte nicht unter das Elektro- und Elektronikgesetz (ElektroG). Die meisten unserer Produkte enthalten wertvolle Rohstoffe und sollten deshalb nicht als Hausmüll entsorgt, sondern einem geordneten Recycling zugeführt werden. Die örtlich gültige Entsorgungsregelung ist zu beachten.

» KONFIGURATION



Zur Kommunikation zwischen USEapp und Produkte USE-M/USE-L wird der Thermokon Bluetooth-Dongle mit Micro-USB benötigt (Art.-Nr.: 668262). Handelsübliche Bluetooth-Dongle sind nicht kompatibel.



Ein anwendungsspezifisches Umkonfigurieren der Geräte kann mittels der Thermokon USEapp durchgeführt werden. Die Konfiguration erfolgt im spannungsversorgten Zustand.



Die Konfigurationsapp mit der dazugehörigen Anleitung finden Sie zum Download im Google Play Store bzw. im Apple App Store.

» ANWENDERHINWEISE



Um die Genauigkeit und die Reproduzierbarkeit der Messwerte während eines Prüflaufs oder Service Logs mit USEapp sicherzustellen, muss der Gehäusedeckel vollständig geschlossen sein.

Der Bluetooth Dongle rastet in der Buchse leicht ein. Bitte beim Abziehen die Steckkarte (Optionsleiterplatte) fixieren, damit diese nicht unbeabsichtigt mitherausgezogen wird.

» MONTAGEHINWEISE

Der Decken-Einbaufühler wird in einer Bohrung von 26 mm Durchmesser installiert.

Für eine Tageslichtregelung ist es wichtig, dass der Lichtsensor an einer geeigneten Stelle positioniert ist.

Der Sensor sollte dort positioniert werden, wo eine durchschnittliche Tageslichtstärke empfangen wird (Raummitte oder in Nähe der einzumessenden Lichtregelung). Daher sollte der Sensor nicht zu nah an Fensterflächen oder zu weit in der Raumtiefe positioniert werden. Der Lichtsensor sollte idealerweise über der Messfläche, bspw. die Arbeitsfläche eines Schreibtisches positioniert werden. Im Gegensatz zur Ausführung mit geradem Lichtleiter kann die Ausführung mit schrägem Lichtleiter dazu im Raum passend orientiert werden.

Die Messfläche sollte möglichst einen mittleren Reflexionsgrad haben, d.h. spiegelnde Objekte wie Glas oder polierte Metallflächen sollten nicht vorhanden sein. Der Einfluss von Fremdlichtquellen, bspw. Leuchten, Fenster, Oberlichter muss möglichst ausgeschlossen oder möglichst reduziert werden.

» TECHNISCHE DATEN

Messgrößen	Licht	
Ausgang Spannung	1x/2x 0..10 V oder 0..5 V (einstellbar über Jumper; live-zero-Konfiguration über Thermokon USEapp), min. Last 10 kΩ	
Netzwerktechnologie	RS485 BACnet MS/TP	
Spannungsversorgung	15..35 V = oder 19..29 V ~ SELV	
Leistungsaufnahme	typ. 0,6 W (24 V =) 1,5 VA (24 V ~)	
Messbereich Licht	0..200 Lux 0..1000 Lux (Standard) 0..2 kLux 0..10 kLux 0..20 kLux 0..50 kLux, am Gerät einstellbar	
Genauigkeit Licht	±5% vom Messbereich	
Sensor	Umgebungslichtsensor mit präziser, dem menschlichen Auge entsprechender optischer Filterung	
Prisma (optional)	Acrylglas klar, gerade (überwiegend für Innenlicht),	Acrylglas klar, schräg (überwiegend für Außenlicht)
Gehäuse	USE-M-Gehäuse, PC, reinweiß	
Schutzart	IP65 gemäß DIN EN 60529	
Kabeleinführung	M25 für Kabel mit max. Ø=7 mm, Dichteinsatz für vierfache Kabeleinführung	
Anschluss elektrisch	Grundplatine abnehmbare Steckklemme, max. 2,5 mm ²	Aufsteckplatine abnehmbare Steckklemme, max. 1,5 mm ²
	Sensorleitung Länge=1,5 m (Standard), max. 10 m, RJ45-Stecker	
Umgebungsbedingung	Gehäuse -30..+70 °C, max. 85% rH nicht dauerhaft kondensierend	

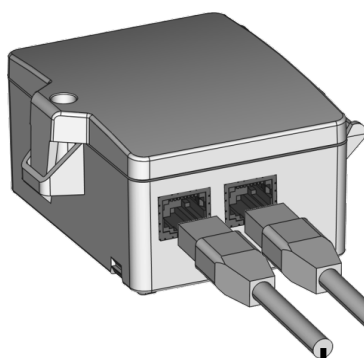
» PRODUKTPRÜFUNG UND-ZERTIFIZIERUNG



Konformitätserklärung

Erklärungen zur Konformität der Produkte finden Sie auf unserer Webseite <https://www.thermokon.de/>.

» APPLIKATION



Anstelle fest angeschlossener Kabel sind 2 RJ45 Buchsen integriert. Dadurch lassen sich 2 Lichtsensoren mit einem geschirmten RJ45-Kabel von bis zu 10 m Länge anschließen.

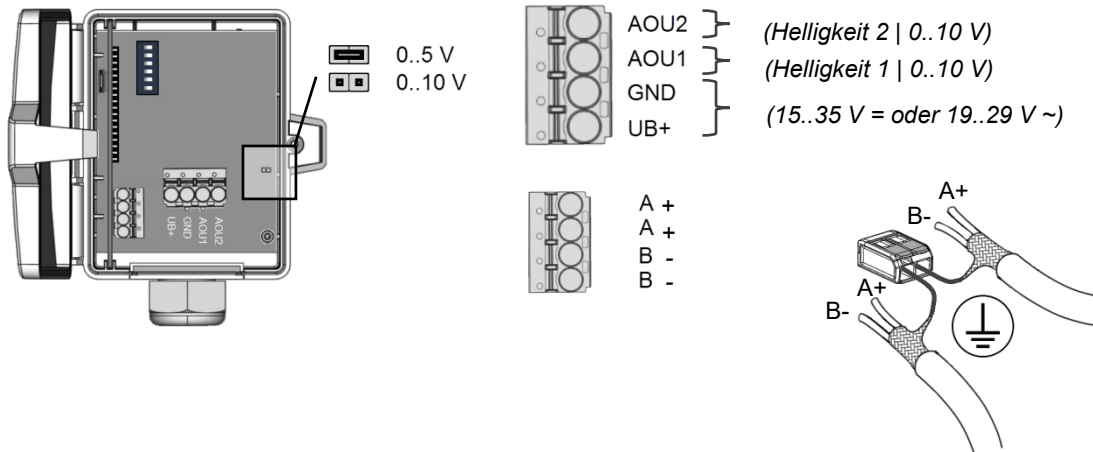
Damit die Sensoren ordnungsgemäß erkannt werden, müssen diese angeschlossen werden, bevor das Gerät mit Spannungsversorgung in Betrieb genommen wird.

- Sensor 2 (Ausgang Helligkeit 2)
- Sensor 1 (Ausgang Helligkeit 1)

» ANSCHLUSSPLAN

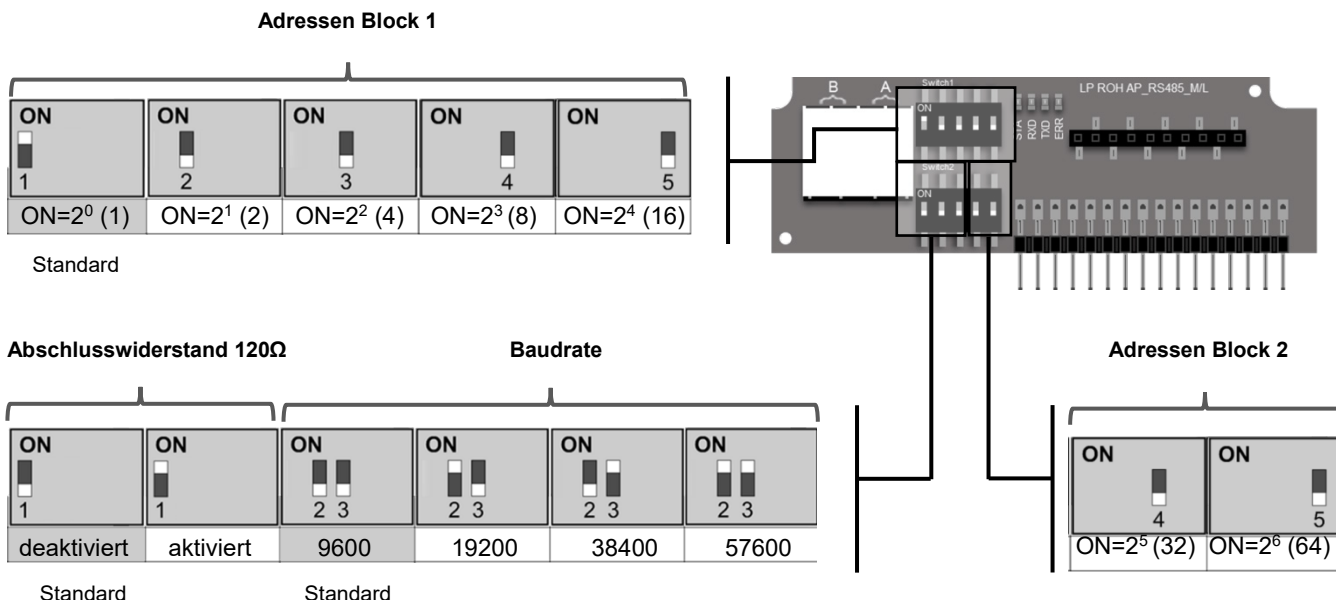
Bei durchgeschleifter RS485 Verkabelung beide Kabelschirme mittels der beiliegenden 2-pol. Klemme wie dargestellt verbinden.

LDF+ RS485 BACnet



» DIP-SCHALTER-EINSTELLUNGEN

Messbereich - DIP 1..3	
<p>ON 1 2 3 4 5 6</p>	<p>#0 (Standardeinstellung) SI = 0..1 kLux IMP = 0..100 fc</p>
<p>ON 1 2 3 4 5 6</p>	<p>#1 SI = 0..0,2 kLux IMP = 0..20 fc</p>
<p>ON 1 2 3 4 5 6</p>	<p>#2 SI = 0..2 kLux IMP = 0..200 fc</p>
<p>ON 1 2 3 4 5 6</p>	<p>#3 SI = 0..10 kLux IMP = 0..1000 fc</p>
<p>ON 1 2 3 4 5 6</p>	<p>#4 SI = 0..20 kLux IMP = 0..2000 fc</p>
<p>ON 1 2 3 4 5 6</p>	<p>#5 SI = 0..50 kLux IMP = 0..5000 fc</p>
DIP 4, 5	
<p>ON 1 2 3 4 5 6</p>	<p>#0 reserviert</p>
Messgrößeneinheit - DIP 6	
<p>ON 1 2 3 4 5 6</p>	<p>#0 (Standardeinstellung) SI</p>
<p>ON 1 2 3 4 5 6</p>	<p>#32 IMP</p>



Objekt AV-38 = 1 (Einheit SI)

Objekt	Zugriff	Beschreibung	COV Increment	Auflösung / Einheit	
AI-12	R	Beleuchtungsstärke 1	0..999.999	SI	Lux
AI-13	R	Beleuchtungsstärke 2		SI	Lux

Objekt AV 38 = 2 (Einheit Imperial)

Objekt	Zugriff	Beschreibung	COV Increment	Auflösung / Einheit	
AI-12	R	Beleuchtungsstärke 1	0..999.999	Imperial	fc
AI-13	R	Beleuchtungsstärke 2		Imperial	fc

Die BACnet Adresse des Geräts wird über 7 Dipschalter binärcodiert im Bereich von 1...127 eingestellt. (die Adresse 0 ist reserviert und kann nicht ausgewählt werden).

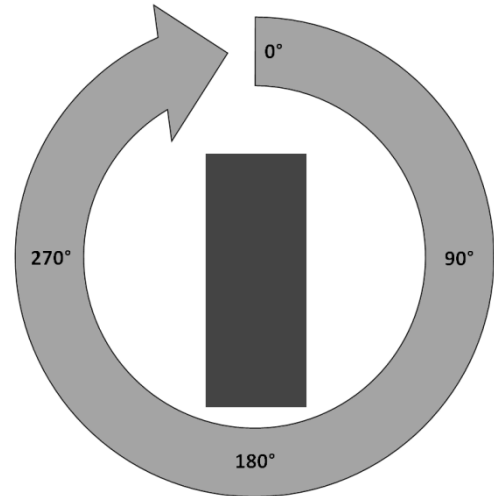
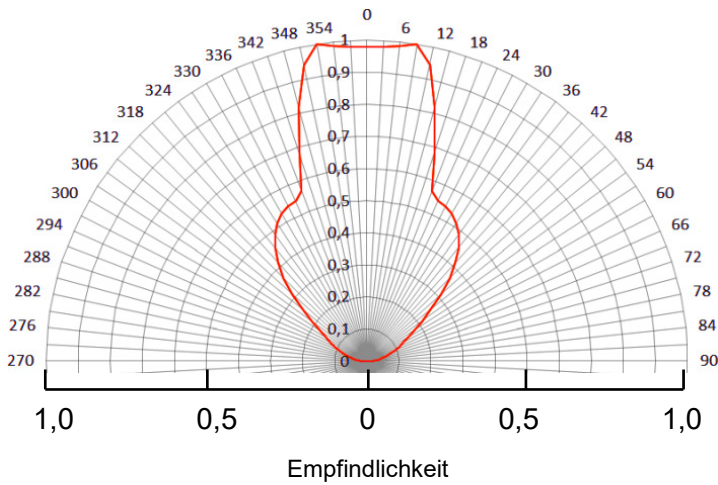


BACnet Objekte:
USE-RS485 BACnet Schnittstelle

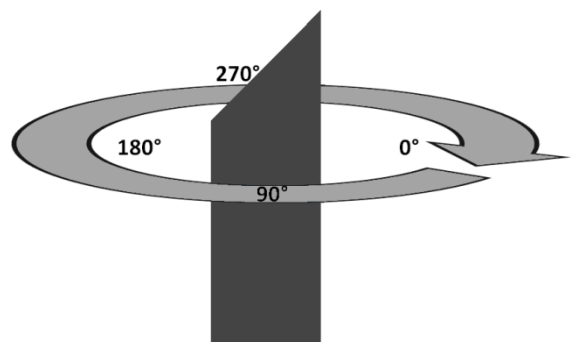
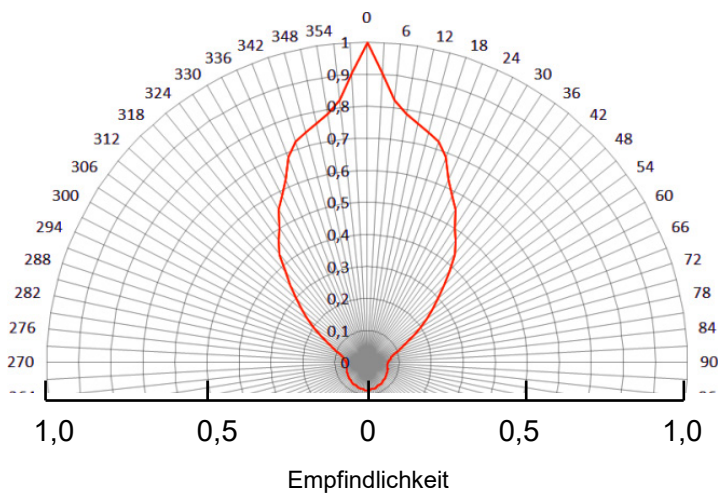
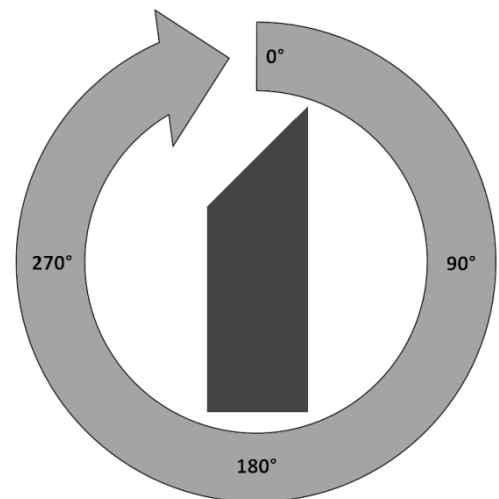
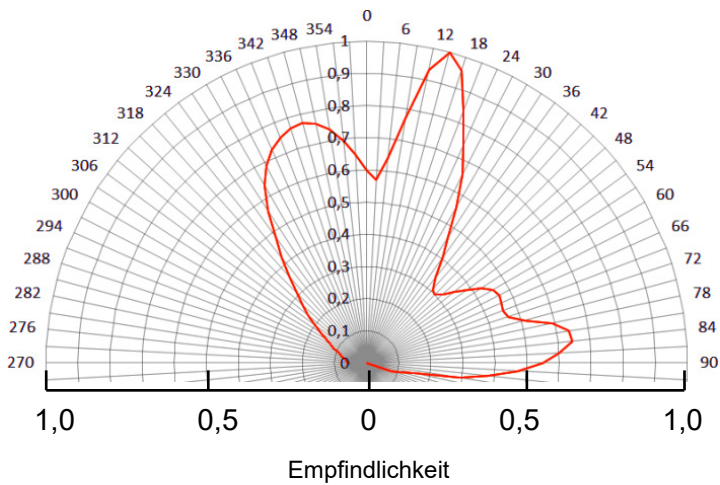
Eine ausführliche Beschreibung der BACnet Schnittstelle finden Sie unter folgendem Link:
→ [Download](#)

» WINKELABHÄNGIGE EMPFINDLICHKEIT

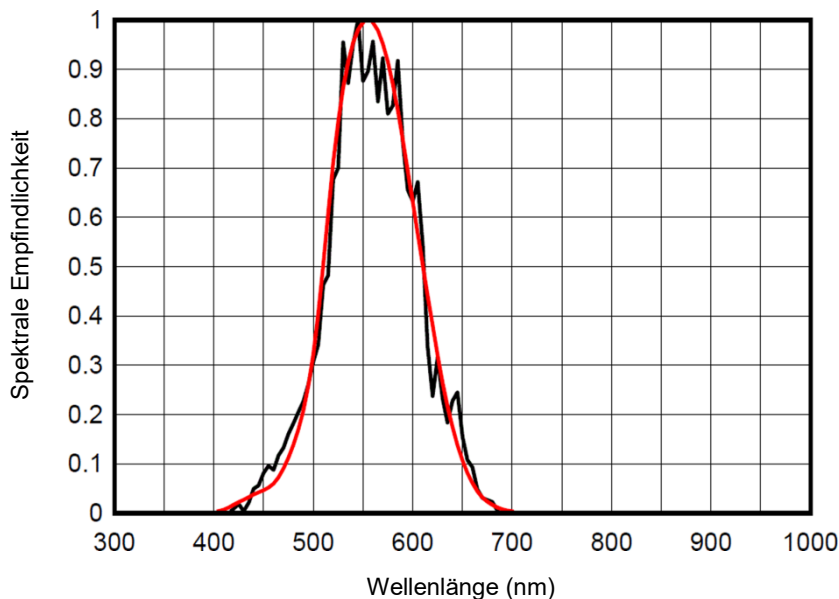
Empfindlichkeit gerades Prisma



Empfindlichkeit schräges Prisma



» **SPEKTRALE EMPFINDLICHKEIT**

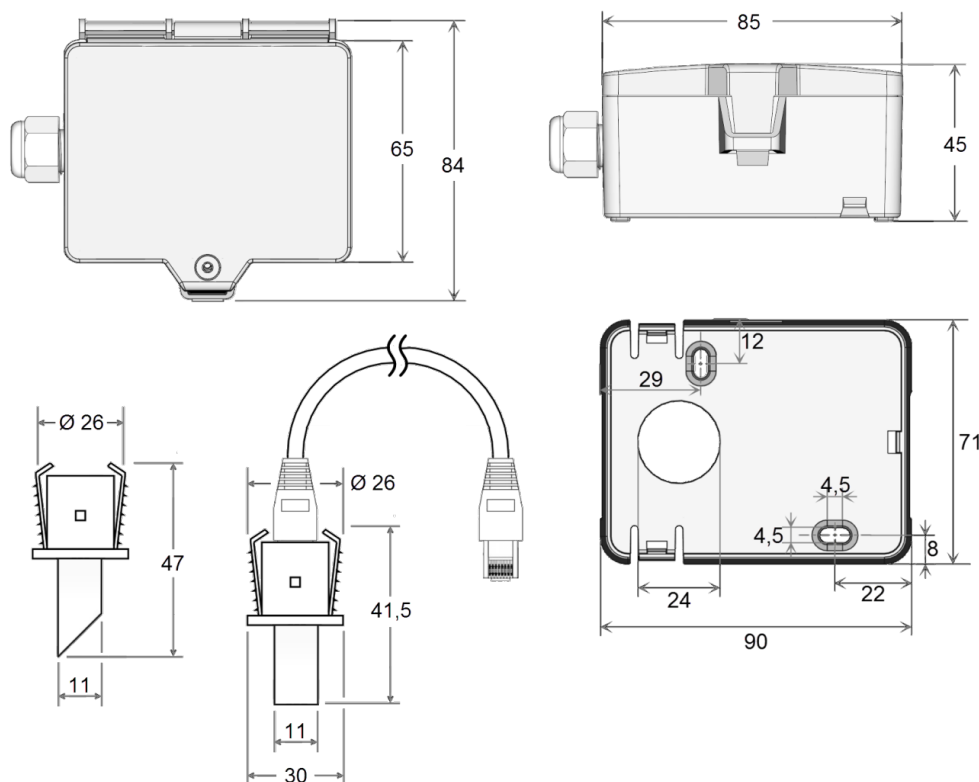


— Menschliches Auge
 — LDF+

In der nebenstehenden Grafik ist die Empfindlichkeitskurve des menschlichen Auges – auch V-Lambda-Kurve genannt – sowie die spektrale Empfindlichkeit eines LDF+-Sensors dargestellt.

Das menschliche Auge nimmt Strahlung von etwa 400 bis 700nm als Licht wahr. Bei circa 555nm ist das Auge am empfindlichsten.

» **ABMESSUNGEN (MM)**



» **ZUBEHÖR (IM LIEFERUMFANG ENTHALTEN)**

- Montagesockel
- Montageset Universal
- Deckelschraube + Schraubenabdeckung • 2 Dübel • 2 Bohrschrauben (Senkkopf) • 2 Bohrschrauben (Linsenkopf)

Art.-Nr.: 631228
 Art.-Nr.: 698511

» **ZUBEHÖR (OPTIONAL)**

- Bluetooth-Dongle
- Kabeleinführung M25 USE weiß, Dichteinsatz 4x Ø=7 mm (VPE 4 Stück)

Art.-Nr.: 668262
 Art.-Nr.: 641364