

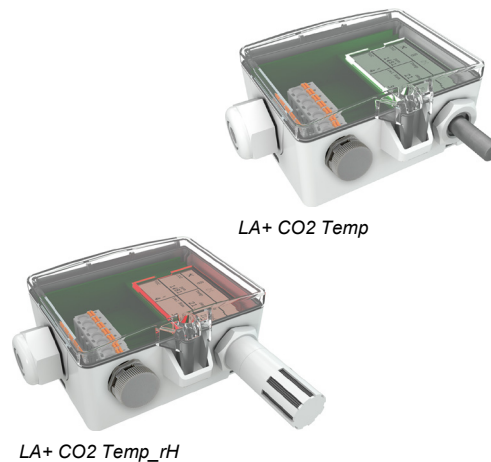
» LA+ CO2 (LCD) (Temp_rH)

Außen-Luftqualitätsfühler

thermokon[®]
HOME OF SENSOR TECHNOLOGY

Datenblatt

Technische Änderungen vorbehalten
Stand: 17.08.2020 · A110



LA+ CO2 Temp

LA+ CO2 Temp_rH

Abbildung ähnlich, abhängig vom Typ

» ANWENDUNG

Fühler im Klappdeckel-Gehäuse USE zur Erfassung des CO₂-Gehalts, Temperatur (optional) und rel. Feuchte (optional) in Produktions- und Lagerhallen. Zur direkten Aufschaltung auf eine DDC oder ein Überwachungssystem stehen analoge 0..10 V-Ausgänge zur Verfügung. Die LCD-Modelle mit RGB-Hintergrundbeleuchtung verfügen über einen Klarsichtdeckel. Anzeigenkonfiguration und Schwellwerte für Farbwechsel sind parametrierbar über die Thermokon USEapp. In Verbindung mit der Optionsplatine Relais können 2-Punktregler oder ein 2-stufiger 2-Punktregler für Temperatur oder Feuchte realisiert werden.

» TYPENÜBERSICHT

Außenfühler CO₂ + Temp optional mit LCD – aktiv 2x 0..10 V | 2x 4..20 mA | Relais

LA+ CO₂ (LCD) Temp VV
LA+ CO₂ (LCD) Temp AA
LA+ CO₂ (LCD) Temp VV Relais

Außenfühler CO₂ + Temp + rH (opt.) optional mit LCD – aktiv 3x 0..10 V

LA+ CO₂ (LCD) Temp_rH 3xV

Optionen: zusätzlicher passiver Temperatursensor
z.B.: PT100/PT1000/Ni1000/Ni1000TK5000/NTC10K...und andere Sensoren auf Anfrage.

» SICHERHEITSHINWEIS – ACHTUNG



Der Einbau und die Montage elektrischer Geräte (Module) dürfen nur durch eine autorisierte Elektrofachkraft erfolgen.

Das Gerät ist nur für die bestimmungsgemäße Verwendung vorgesehen. Ein eigenmächtiger Umbau oder eine Veränderung ist verboten! Die Module dürfen nicht in Verbindung mit Geräten benutzt werden, die direkt oder indirekt menschlichen, gesundheits- oder lebenssichernden Zwecken dienen oder durch deren Betrieb Gefahren für Menschen, Tiere oder Sachwerte entstehen können. Der Anschluss von Geräten mit Stromanschluss darf nur bei freigeschalteter Anschlussleitung erfolgen!

Ferner gelten

- Gesetze, Normen und Vorschriften
- Der Stand der Technik zum Zeitpunkt der Installation
- Die technischen Daten sowie die Bedienungsanleitung des Gerätes

» ENTSORGUNGSHINWEIS



Als Einzelkomponente von ortsfest installierten Anlagen fallen Thermokon Produkte nicht unter das Elektro- und Elektronikgesetz (ElektroG). Die meisten unserer Produkte enthalten wertvolle Rohstoffe und sollten deshalb nicht als Hausmüll entsorgt, sondern einem geordneten Recycling zugeführt werden. Die örtlich gültige Entsorgungsregelung ist zu beachten.

» WÄRMEENTWICKLUNG DURCH ELEKTRISCHE VERLUSTLEISTUNG

Temperaturfühler mit elektronischen Bauelementen besitzen immer eine elektrische Verlustleistung, die die Temperaturmessung der Umgebungsluft beeinflusst. Die auftretende Verlustleistung in aktiven Temperaturfühlern steigt mit der steigenden Betriebsspannung. Diese Verlustleistung muss bei der Temperaturmessung berücksichtigt werden. Bei einer festen Betriebsspannung ($\pm 0,2$ V) geschieht dies in der Regel durch Addieren bzw. Subtrahieren eines konstanten Offsetwertes. Da Thermokon Messumformer mit variabler Betriebsspannung arbeiten, kann aus fertigungstechnischen Gründen nur eine Betriebsspannung berücksichtigt werden. Die Messumformer 0..10 V / 4..20 mA werden standardmäßig bei einer Betriebsspannung von 24 V = eingestellt. Das heißt, bei dieser Spannung ist der zu erwartende Messfehler des Ausgangssignals am geringsten. Bei anderen Betriebsspannungen vergrößert sich der Offsetfehler aufgrund der veränderten Verlustleistung der Fühlerelektronik. Sollte beim späteren Betrieb eine Nachkalibrierung direkt am Fühler notwendig sein, so ist dies mit der Applikation USEapp und einer optional erhältlichen Bluetooth-Schnittstelle möglich (zusätzlich bei Fühlern mit BUS-Schnittstelle über eine entsprechende Softwarevariable).

Achtung: Auftretende Zugluft führt die Verlustleistung am Fühler besser ab. Dadurch kommt es zu zeitlich begrenzten Abweichungen bei der Temperaturmessung.

» INFORMATIONEN ZUR RAUMLUFTQUALITÄT CO₂

Die DIN EN 13779 definiert verschiedene Klassen für die Raumluftqualität:

Kategorie	CO ₂ -Gehalt über dem Gehalt in der Außenluft in ppm		Beschreibung
	Üblicher Bereich	Standardwert	
IDA1	<400 ppm	350 ppm	Hohe Luftqualität
IDA2	400.. 600 ppm	500 ppm	Mittlere Raumluftqualität
IDA3	600..1.000 ppm	800 ppm	Mäßige Raumluftqualität
IDA4	>1.000 ppm	1.200 ppm	Niedrige Raumluftqualität

» INFORMATIONEN ZUR SELBSTKALIBRIERUNG CO₂

Praktisch alle Gassensoren unterliegen einer Drift. Der Grad der Drift ist teilweise abhängig von der Verwendung von qualitativ hochwertigen Komponenten und guter Konstruktion. Aber selbst mit guten Komponenten und exzellenter Konstruktion kann immer noch eine Drift in dem Sensor auftreten, der letztendlich dazu führen kann, dass ein Sensor neu kalibriert werden muss.

Die natürliche Drift des Sensors wird verursacht durch:

- Staub / Schmutz
- absorbierte aggressive Chemikalien in der Kammer / o.a. optische Elemente
- Korrosion in der Kammer (durch hohe rh/, Kondensation)
- hohe Temperschwankungen, die mechanische Spannungen verursachen
- Elektronen- / Lochwanderung im Halbleiter des Fotodetektors
- Drift von Fotoverstärkern
- Äußere mechanische Belastung der Kammer
- Lichtquellenverschleiß

Die meisten der oben aufgeführten Effekte werden durch die automatische Selbstkalibrierung der Zweikanal-Technologie des Sensors kompensiert. Im Gegensatz zur verbreiteten ABC-Logic können Sensoren mit Selbstkalibrierung Dual Channel auch in Anwendungen verwendet werden, die 24 Stunden, 7 Tage pro Woche genutzt werden, wie beispielsweise Krankenhäuser.

Einige Effekte können jedoch nicht kompensiert werden und können zu einer sehr allmählichen natürlichen Abweichung von wenigen ppm pro Monat führen. Diese natürliche Drift wird nicht von der Thermokon 5-Jahres-Garantie abgedeckt.

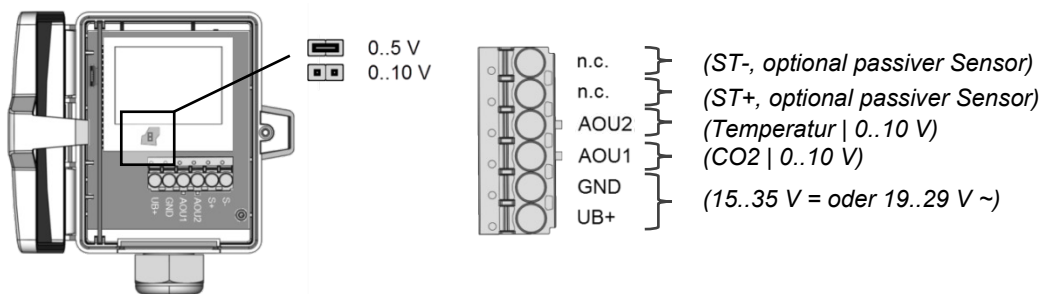
» TECHNISCHE DATEN

Messgrößen	CO ₂ , Temperatur + Feuchte (je nach Gerät)	
Ausgang Spannung	2..4x 0..10 V oder 0..5 V, min Last 10 kΩ (live-zero Konfiguration über Thermokon USEapp)	
Ausgang Strom <i>(typabhängig)</i>	AA 2x 4..20 mA, max. Bürde 500 Ω	
Ausgang passiv <i>(typabhängig)</i>	passiv optional zusätzlich passiver Temperatursensor z.B.: PT100/PT1000/Ni1000/Ni1000TK5000/NTC10K...und andere Sensoren auf Anfrage	
Ausgang Schaltkontakt <i>(typabhängig)</i>	Relais 2 Schließkontakte potentialfrei für 24 V ~ oder 24 V = /3 A	
Spannungsversorgung <i>(typabhängig)</i>	VV 3xV Relais 15..35 V = oder 19..29 V ~ SELV	AA 15..35 V = SELV
Leistungsaufnahme	max. 2,3 W (24 V =) 4,3 VA (24 V ~)	
Messbereich Temperatur <i>(typabhängig)</i>	VV 3xV 0..+50 °C (Standardeinstellung), parametrierbar über Thermokon USEapp	
Messbereich Feuchte <i>(typabhängig)</i>	3xV 0..100% rH ohne Betauung, optional parametrierbar über Thermokon USEapp (Enthalpie, absolute Feuchte, Taupunkt)	
Messbereich CO₂	0..2000 ppm (Standard), 0..5000 ppm (optional parametrierbar über Thermokon USEapp)	
Genauigkeit Temperatur <i>(typabhängig)</i>	VV AA 3xV Relais ±0,5 K (typ. bei 21 °C)	passiv abhängig vom verwendeten Sensor
Genauigkeit Feuchte <i>(typabhängig)</i>	3xV ±2% zwischen 10..90% rH (typ. bei 21 °C)	
Genauigkeit CO₂	±50 ppm +3% vom Messwert (typ. bei 21 °C, 50% rH)	
Kalibrierung	Selbstkalibrierung, Dual Channel	
Sensor	CO₂ NDIR (nicht dispersiv, infrarot)	
Anzeige <i>(optional)</i>	LCD 29x35 mm mit RGB-Hintergrundbeleuchtung	
Gehäuse	USE-M-Gehäuse, PC, reinweiß, Deckel PC, transparent, mit entnehmbarer Kabeleinführung	
Schutzart	IP65 gemäß DIN EN 60529	
Kabeleinführung <i>(typabhängig)</i>	VV AA 3xV Flextherm M20, for wire max. Ø=0.18..0.35 in., removable	Relais M25 mit 4-fach Kabeleinführung für Kabel mit max. Ø=7 mm, entnehmbar
Anschluss elektrisch	abnehmbare Steckklemme, max. 2,5 mm ²	
Umgebungsbedingung	0..+50 °C, max. 85% rH nicht dauerhaft kondensierend	
Montage	Montage kann optional mit dem Montagesockel erfolgen	

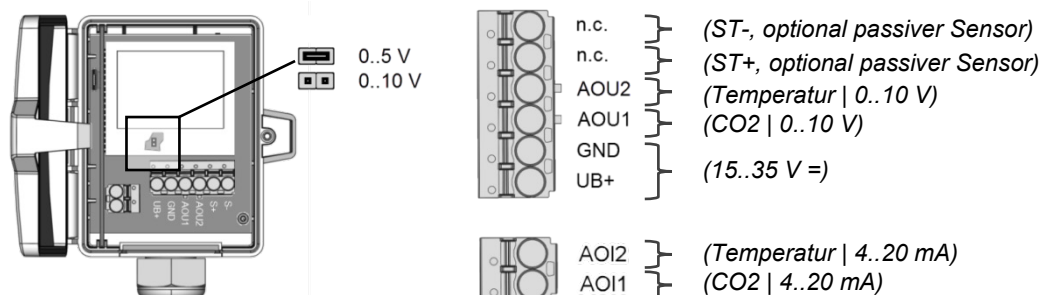
» **ANSCHLUSSPLAN**

Zur Umstellung der Ausgangsspannung (0..10 V auf 0.5 V) via Jumper muss das Display von der Platine abgezogen werden.

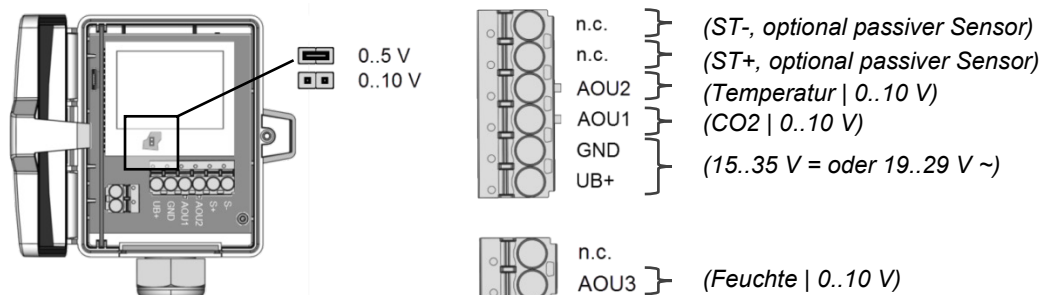
LA+ CO2+ (LCD) Temp VV



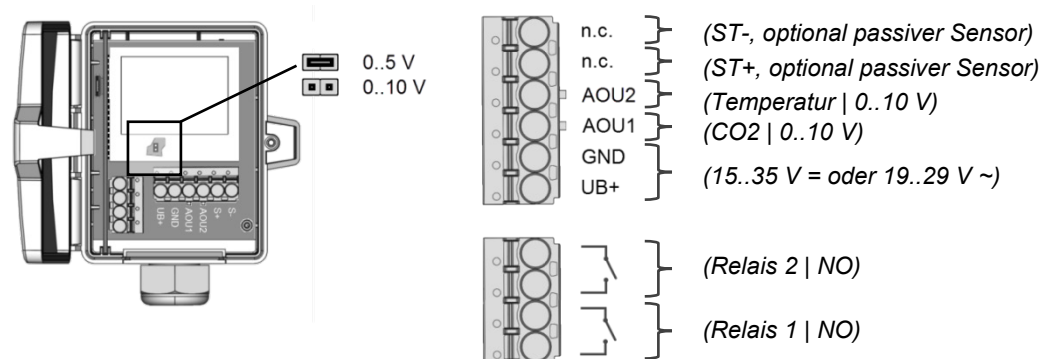
LA+ CO2 (LCD) Temp AA



LA+ CO2 (LCD) Temp_rH 3xV

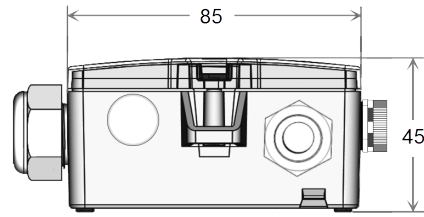
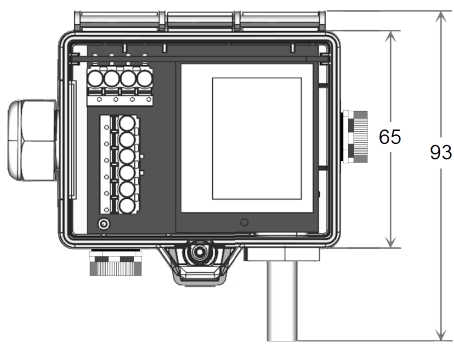


LA+ CO2 (LCD) Temp VV Relais

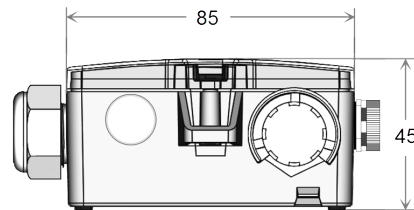
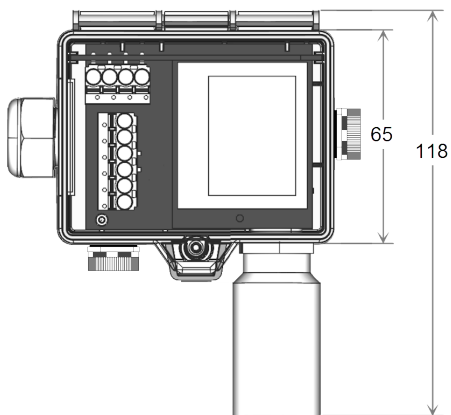


» **ABMESSUNGEN (MM)**

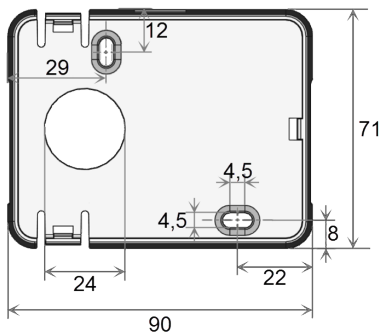
LA+ CO2 (LCD) Temp (Relais)



LA+ CO2 (LCD) Temp_rH



Montagesockel



» PRODUKTPRÜFUNG UND-ZERTIFIZIERUNG**Konformitätserklärung**

Erklärungen zur Konformität der Produkte finden Sie auf unserer Webseite <https://www.thermokon.de/>.

» KONFIGURATION

Zur Kommunikation zwischen USEapp und Produkte USE-M/USE-L wird der Thermokon Bluetooth-Dongle mit Micro-USB benötigt (Art.-Nr.: 668262). Handelsübliche Bluetooth-Dongle sind nicht kompatibel.



Ein anwendungsspezifisches Umkonfigurieren der Geräte kann mittels der Thermokon USEapp durchgeführt werden. Die Konfiguration erfolgt im spannungsversorgten Zustand.



Die Konfigurationsapp mit der dazugehörigen Anleitung finden Sie zum Download im Google Play Store bzw. im Apple App Store.

» ANWENDERHINWEISE

Um die Genauigkeit und die Reproduzierbarkeit der Messwerte während eines Prüflaufs oder Service Logs mit USEapp sicherzustellen, muss der Gehäusedeckel vollständig geschlossen sein.

Der Bluetooth Dongle rastet in der Buchse leicht ein. Bitte beim Abziehen die Steckkarte (Optionsleiterplatte) fixieren, damit diese nicht unbeabsichtigt mitherausgezogen wird.

» ZUBEHÖR (IM LIEFERUMFANG ENTHALTEN)

Montagesockel

Art.-Nr.: 631228

Montageset Universal

Art. Nr.: 698511

• Deckelschraube + Schraubenabdeckung • 2 Dübel • 2 Bohrschrauben (Senkkopf) • 2 Bohrschrauben (Linsenkopf)

» ZUBEHÖR (OPTIONAL)

Dichteinsatz M20 USE weiß, 2x Ø=7 mm (für 2 Leitungen; VPE 10 Stück)

Art.-Nr.: 641333