

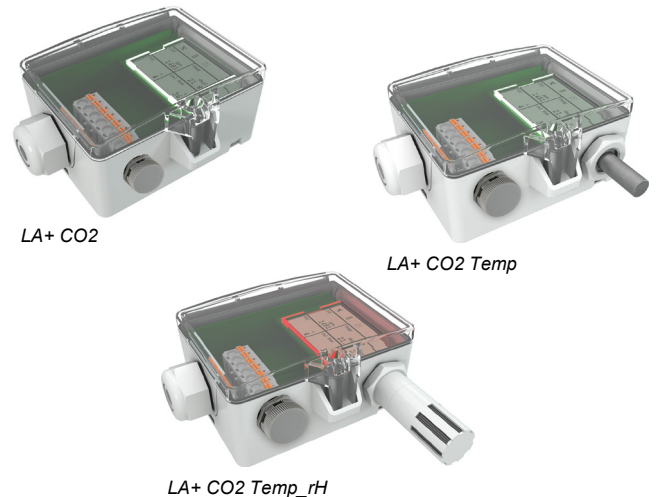
» LA+ CO2 (LCD) (Temp_rH) RS485 BACnet

Außen-Luftqualitätsfühler, optional mit Temperatur und Feuchte

thermokon[®]
HOME OF SENSOR TECHNOLOGY

Datenblatt

Technische Änderungen vorbehalten
Stand: 03.08.2020 • A110



Nachfolgende Abbildungen zeigen die Ausführung mit LCD

» ANWENDUNG

Luftqualitätsfühler zur Erfassung des CO₂-Gehalt, Temperatur und Feuchte. Zur direkten Aufschaltung auf eine DDC oder ein Überwachungssystem 2 analoge 0..10 V-Ausgänge für maximal 3 verschiedene Werte zur Verfügung. Die LCD-Modelle mit RGB-Hintergrundbeleuchtung verfügen über einen Klarsichtdeckel.

» TYPENÜBERSICHT

Außenfühler CO₂, optional mit Display – aktiv RS485 BACnet MS/TP

LA+ CO₂ (LCD) RS485 BACnet

Außenfühler CO₂ + Temp, optional mit Display – aktiv RS485 BACnet MS/TP

LA+ CO₂ (LCD) Temp RS485 BACnet

Außenfühler CO₂ + Temp + rH, optional mit Display – aktiv RS485 BACnet MS/TP

LA+ CO₂ (LCD) Temp_rH RS485 BACnet

» SICHERHEITSHINWEIS – ACHTUNG



Der Einbau und die Montage elektrischer Geräte (Module) dürfen nur durch eine autorisierte Elektrofachkraft erfolgen.

Das Gerät ist nur für die bestimmungsgemäße Verwendung vorgesehen. Ein eigenmächtiger Umbau oder eine Veränderung ist verboten! Die Module dürfen nicht in Verbindung mit Geräten benutzt werden, die direkt oder indirekt menschlichen, gesundheits- oder lebenssichernden Zwecken dienen oder durch deren Betrieb Gefahren für Menschen, Tiere oder Sachwerte entstehen können. Der Anschluss von Geräten mit Stromanschluss darf nur bei freigeschalteter Anschlussleitung erfolgen!

Ferner gelten

- Gesetze, Normen und Vorschriften
- Der Stand der Technik zum Zeitpunkt der Installation
- Die technischen Daten sowie die Bedienungsanleitung des Gerätes

» ENTSORGUNGSHINWEIS



Als Einzelkomponente von ortsfest installierten Anlagen fallen Thermokon Produkte nicht unter das Elektro- und Elektronikgesetz (ElektroG). Die meisten unserer Produkte enthalten wertvolle Rohstoffe und sollten deshalb nicht als Hausmüll entsorgt, sondern einem geordneten Recycling zugeführt werden. Die örtlich gültige Entsorgungsregelung ist zu beachten.

» ANMERKUNGEN ZU FÜHLERN ALLGEMEIN

Speziell bei passiven Fühlern in Zweileiter-Ausführung ist der Leitungswiderstand der Zuleitung zu berücksichtigen. Gegebenenfalls muss dieser in der Folgeelektronik korrigiert werden. Infolge der Eigenerwärmung beeinflusst der Messstrom die Genauigkeit der Messung. Daher sollte dieser nicht größer als 1 mA liegen.

Bei Verwendung von langen Anschlussleitungen (abhängig vom verwendeten Querschnitt) kann durch den Spannungsabfall auf der gemeinsamen GND-Leitung (verursacht durch Versorgungsstrom und Leitungswiderstand) das Messergebnis verfälscht werden. In diesem Fall müssen zwei GND-Leitungen zum Fühler gelegt werden, eine für den Versorgungsstrom und eine für den Messstrom.

Bei Fühlern mit Messumformer sollte dieser in der Regel in der Messbereichsmitte betrieben werden, da an den Messbereichsendpunkten erhöhte Abweichungen auftreten können. Die Umgebungstemperatur der Messumformerelektronik sollte konstant gehalten werden. Die Messumformer müssen bei einer konstanten Betriebsspannung ($\pm 0,2$ V) betrieben werden. Strom-/Spannungsspitzen beim Ein-/Ausschalten der Versorgungsspannung müssen bauseits vermieden werden.

» WÄRMEENTWICKLUNG DURCH ELEKTRISCHE VERLUSTLEISTUNG

Temperaturfühler mit elektronischen Bauelementen besitzen immer eine elektrische Verlustleistung, die die Temperaturmessung der Umgebungsluft beeinflusst. Die auftretende Verlustleistung in aktiven Temperaturfühlern steigt mit der steigenden Betriebsspannung. Diese Verlustleistung muss bei der Temperaturmessung berücksichtigt werden. Bei einer festen Betriebsspannung ($\pm 0,2$ V) geschieht dies in der Regel durch Addieren bzw. Subtrahieren eines konstanten Offsetwertes. Da Thermokon Messumformer mit variabler Betriebsspannung arbeiten, kann aus fertigungstechnischen Gründen nur eine Betriebsspannung berücksichtigt werden. Die Messumformer 0..10 V / 4..20 mA werden standardmäßig bei einer Betriebsspannung von 24 V = eingestellt. Das heißt, bei dieser Spannung ist der zu erwartende Messfehler des Ausgangssignals am geringsten. Bei anderen Betriebsspannungen vergrößert sich der Offsetfehler aufgrund der veränderten Verlustleistung der Fühlerelektronik. Sollte beim späteren Betrieb eine Nachkalibrierung direkt am Fühler notwendig sein, so ist dies bei Fühlern mit BUS-Schnittstelle über eine entsprechende Softwarevariable möglich.

Achtung: Auftretende Zugluft führt die Verlustleistung am Fühler besser ab. Dadurch kommt es zu zeitlich begrenzten Abweichungen bei der Temperaturmessung.

» ANWENDERHINWEISE FÜR FEUCHTEFÜHLER

Jegliche Berührung der empfindlichen Feuchtesensoren ist zu unterlassen und führt zum Erlöschen der Gewährleistung.

Bei normalen Umgebungsbedingungen empfehlen wir ein Intervall für die Nachkalibrierung von 1 Jahr um die angegebene Genauigkeit beizubehalten. Bei hohen Umgebungstemperaturen und hoher Luftfeuchtigkeit sowie beim Einsatz in aggressiven Gasen wie bspw. Chlor, Ozon, Ammoniak, kann ein vorzeitiges Nachkalibrieren oder ein Austausch des Feuchtesensors notwendig werden. Eine solche Nachkalibrierung oder etwaiger Sensortausch fallen nicht unter die allgemeine Gewährleistung.

» INFORMATIONEN ZUR RAUMLUFTQUALITÄT CO₂

Die DIN EN 13779 definiert verschiedene Klassen für die Raumluftqualität:

Kategorie	CO ₂ -Gehalt über dem Gehalt in der Außenluft in ppm		Beschreibung
	Üblicher Bereich	Standardwert	
IDA1	<400 ppm	350 ppm	Hohe Luftqualität
IDA2	400.. 600 ppm	500 ppm	Mittlere Raumluftqualität
IDA3	600..1.000 ppm	800 ppm	Mäßige Raumluftqualität
IDA4	>1.000 ppm	1.200 ppm	Niedrige Raumluftqualität

» INFORMATIONEN ZUR SELBSTKALIBRIERUNG CO₂

Alle Gassensoren unterliegen einer bauteilbedingten Drift bedingt durch den Verschleiß der optischen Komponenten.

Mit dem Dual Channel Verfahren bietet Thermokon eine automatische Selbstkalibrierung für unterschiedliche Einsatzgebiete der Sensoren. Im Gegensatz zur verbreiteten ABC-Logic können Sensoren mit Selbstkalibrierung Dual Channel auch in Anwendungen verwendet werden, die 24 Stunden, 7 Tage pro Woche genutzt werden wie beispielsweise Krankenhäuser.

Eine manuelle Nachkalibrierung der Sensoren entfällt!

» TECHNISCHE DATEN

Messgrößen <i>(typabhängig)</i>	CO ₂ , Temperatur und Feuchte	
Ausgang Spannung	2x 0..10 V oder 0..5 V, min Last 10 kΩ (live-zero Konfiguration über Thermokon USEapp)	
Netzwerktechnologie	RS485 BACnet MS/TP	
Spannungsversorgung*	15..35 V = oder 19..29 V ~ SELV <i>Bei Wechselspannung muss auf korrekte Polung geachtet werden</i>	
Leistungsaufnahme	max. 2,3 W (24 V =) 4,3 VA (24 V ~)	
Messbereich Temperatur <i>(typabhängig)</i>	Temp Temp_rH 0..+50 °C (Standardeinstellung), parametrierbar über Thermokon USEapp	
Messbereich Feuchte <i>(typabhängig)</i>	Temp_rH 0..100% rH ohne Betauung, optional parametrierbar über Thermokon USEapp (Enthalpie, absolute Feuchte, Taupunkt)	
Messbereich CO ₂	0..2000 ppm (Standard), 0..5000 ppm (optional parametrierbar über Thermokon USEapp)	
Genauigkeit Temperatur <i>(typabhängig)</i>	Temp Temp_rH ±0,5 K (typ. bei 21 °C)	
Genauigkeit Feuchte <i>(typabhängig)</i>	Temp_rH ±2% zwischen 10..90% rH (typ. bei 21 °C)	
Genauigkeit CO ₂	±50 ppm +3% vom Messwert (typ. bei 21 °C, 50% rH)	
Kalibrierung	Selbstkalibrierung, Dual Channel	
Sensor	NDIR (nicht dispersiv, infrarot)	
Anzeige <i>(optional)</i>	LCD LCD 29x35 mm mit RGB-Hintergrundbeleuchtung	
Gehäuse <i>(typabhängig)</i>	USE-M-Gehäuse, PC, reinweiß, mit entnehmbarer Kabeleinführung	LCD Deckel PC, transparent
Schutzart	IP65 gemäß DIN EN 60529	
Kabeleinführung	M25 für Kabel mit max. Ø=7 mm, Dichteinsatz für vierfache Kabeleinführung	
Anschluss elektrisch	Grundplatine abnehmbare Steckklemme, max. 2,5 mm ²	Aufsteckplatine abnehmbare Steckklemme, max. 1,5 mm ²
Umgebungsbedingung	0..+50 °C, max. 85% rH nicht dauerhaft kondensierend	

Werden mehrere Bus-Geräte von einer 24V AC-Spannung versorgt, ist darauf zu achten, dass alle „positiven“ Betriebsspannungseingänge (+) der Feldgeräte miteinander verbunden sind, sowie alle „negativen“ Betriebsspannungseingänge (-) = Bezugspotential miteinander verbunden sind (phasengleicher Anschluss der Feldgeräte). Bei Verpolung der Versorgungsspannung an einem der Felgeräte würde über diese ein Kurzschluss der Versorgungsspannung erzeugt. Der somit über dieses Feldgerät fließende Kurzschlussstrom führt zur Beschädigung dieses Gerätes. Achten Sie daher auf die korrekte Verdrahtung.

» PRODUKTPRÜFUNG UND-ZERTIFIZIERUNG



Konformitätserklärung

Erklärungen zur Konformität der Produkte finden Sie auf unserer Webseite <https://www.thermokon.de/>.

» KONFIGURATION



Zur Kommunikation zwischen USEapp und Produkte USE-M/USE-L wird der Thermokon Bluetooth-Dongle mit Micro-USB benötigt (Art.-Nr.: 668262). Handelsübliche Bluetooth-Dongle sind nicht kompatibel.



Ein anwendungsspezifisches Umkonfigurieren der Geräte kann mittels der Thermokon USEapp durchgeführt werden. Die Konfiguration erfolgt im spannungsversorgten Zustand.



Die Konfigurationsapp mit der dazugehörigen Anleitung finden Sie zum Download im Google Play Store bzw. im Apple App Store.

» ANWENDERHINWEISE

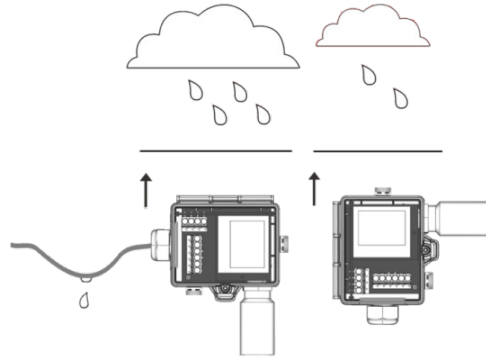


Um die Genauigkeit und die Reproduzierbarkeit der Messwerte während eines Prüflaufs oder Service Logs mit USEapp sicherzustellen, muss der Gehäusedeckel vollständig geschlossen sein.

Der Bluetooth Dongle rastet in der Buchse leicht ein. Bitte beim Abziehen die Steckkarte (Optionsleiterplatte) fixieren, damit diese nicht unbeabsichtigt mitherausgezogen wird.

» MONTAGEHINWEISE

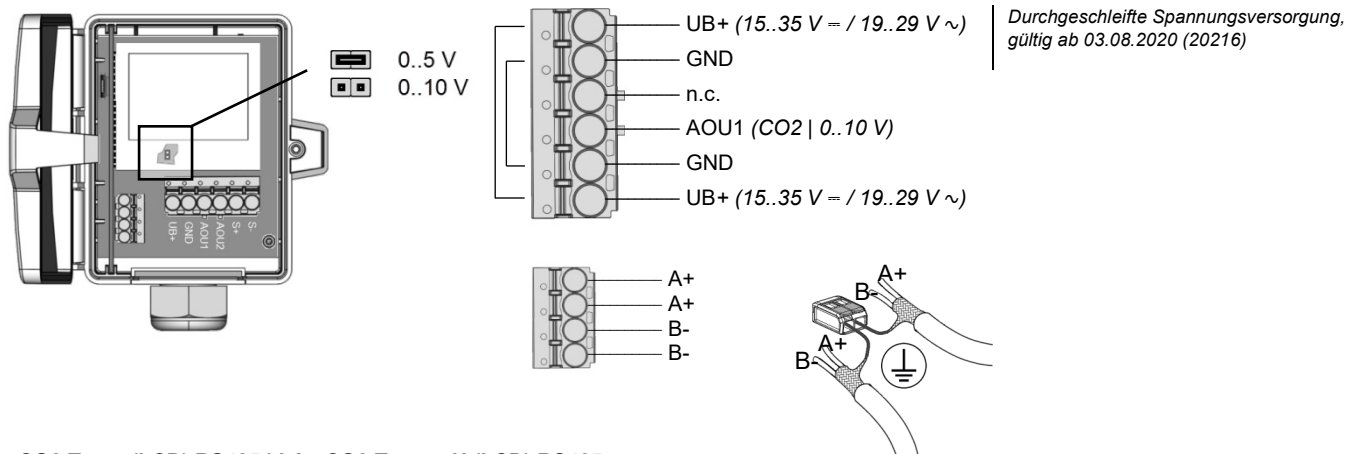
Bei Montage im Außenbereich, direkten Regenschlag und Sonneneinstrahlung vermeiden. Gegebenenfalls Sonnen- bzw. Regenschutz verwenden. Kabeleinführung von unten oder seitlich. Bei seitlicher Kabeleinführung Schlaufe legen, damit Niederschlag definiert abtropfen kann. Beim Einsatz sind die zulässigen Umgebungsbedingungen zu berücksichtigen.



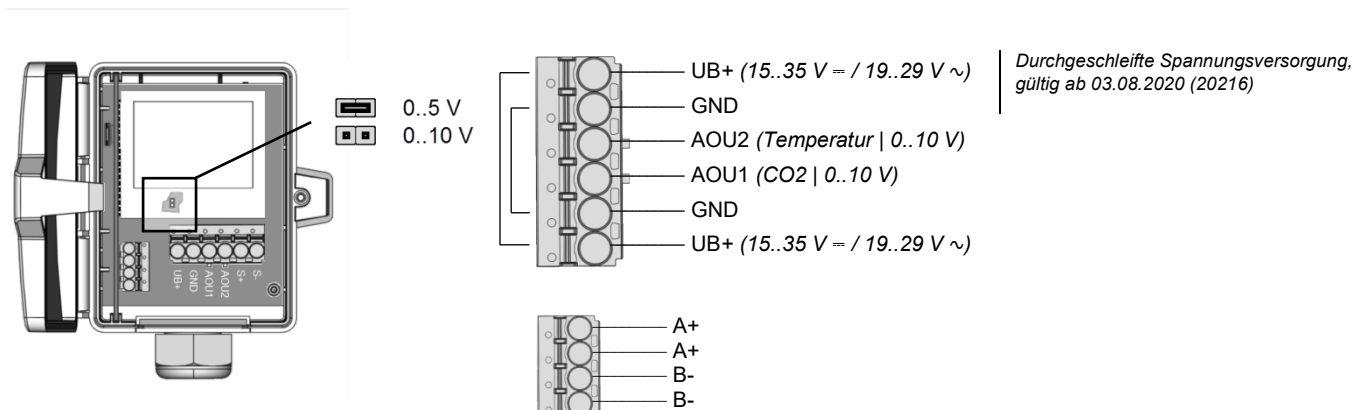
» ANSCHLUSSPLAN

Zur Umstellung der Ausgangsspannung (0..10 V auf 0..5 V) via Jumper muss das Display von der Platine abgezogen werden.

LA+ CO2 (LCD) RS485



LA+ CO2 Temp (LCD) RS485 | LA+ CO2 Temp_rH (LCD) RS485

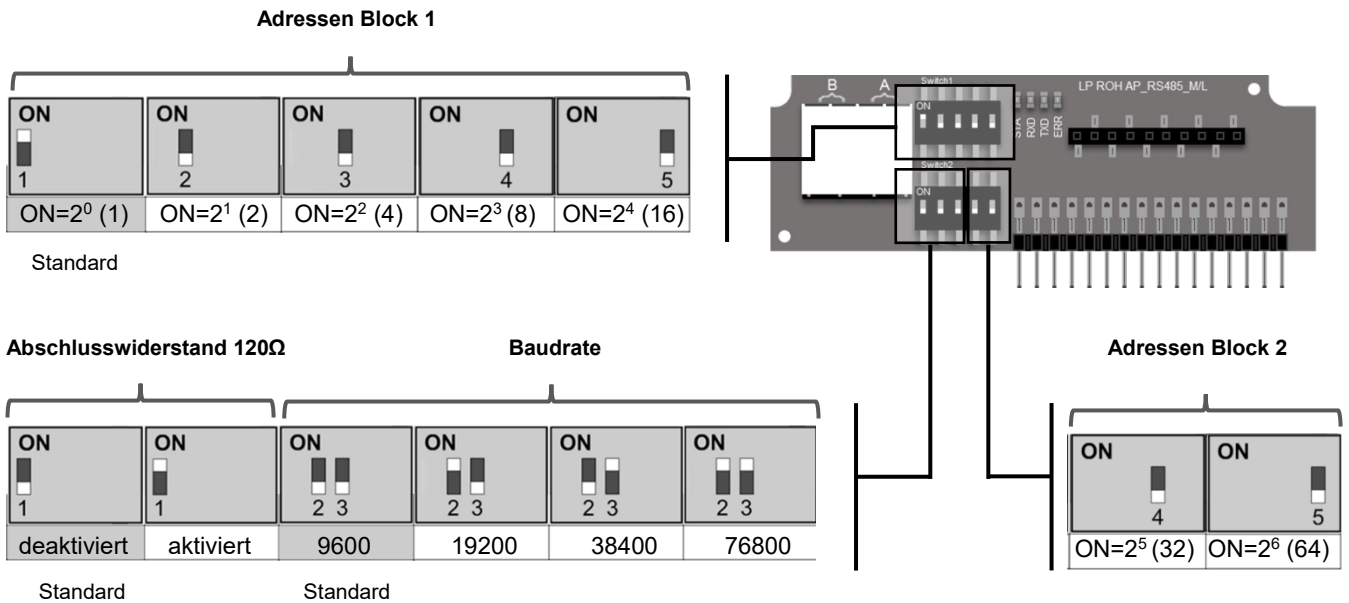


Die BACnet Adresse des Geräts wird über 7 Dipschalter binärcodiert im Bereich von 1...127 eingestellt. (die Adresse 0 ist reserviert und kann nicht ausgewählt werden).



BACnet Objekte:
USE-RS485 BACnet Schnittstelle

Eine ausführliche Beschreibung der BACnet Schnittstelle finden Sie in unserem Downloadcenter:
→ [Download](#)



Sensorwerte

Objekt	Zugriff	Beschreibung	Einheit
AI-1	R	Relative Feuchte	%rF
AI-5	R	CO2	ppm

Objekt AV-38 = 1 (Einheit SI)

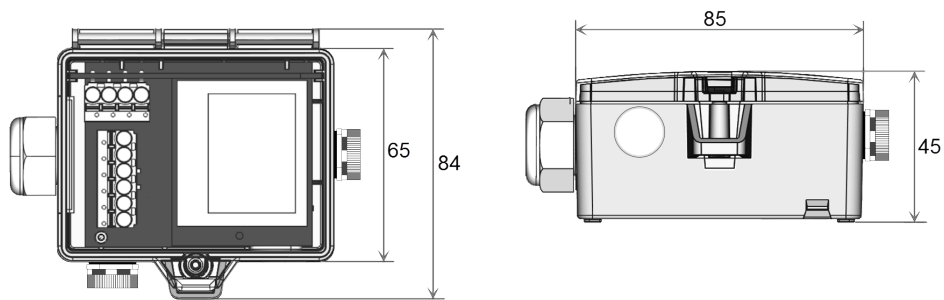
Objekt	Zugriff	Beschreibung	Einheit
AI-0	R	Temperatur	SI °C
AI-2	R	Absolute Feuchte	SI g/m ³
AI-3	R	relative Feuchte	SI KJ/kg
AI-4	R	Taupunkt	SI °C

Objekt AV-38 = 2 (Einheit Imperial)

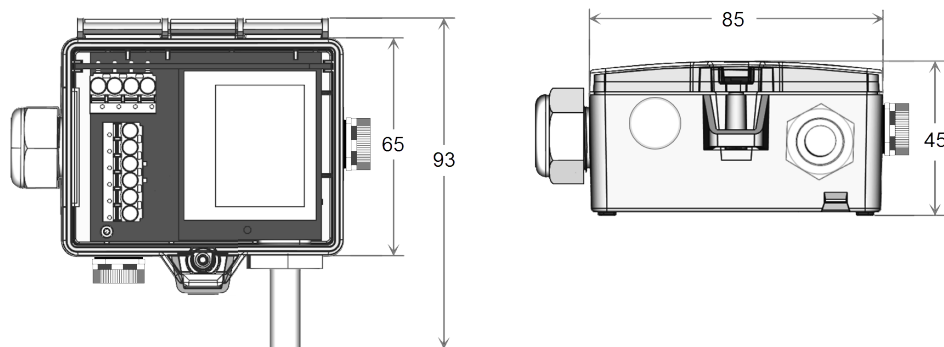
Objekte	Zugriff	Beschreibung	Einheit
AI-0	R	Temperatur	Imperial °F
AI-2	R	Absolute Feuchte	Imperial gr/ft ³
AI-3	R	relative Feuchte	Imperial BTU/lb
AI-4	R	Taupunkt	Imperial °F

» **ABMESSUNGEN (MM)**

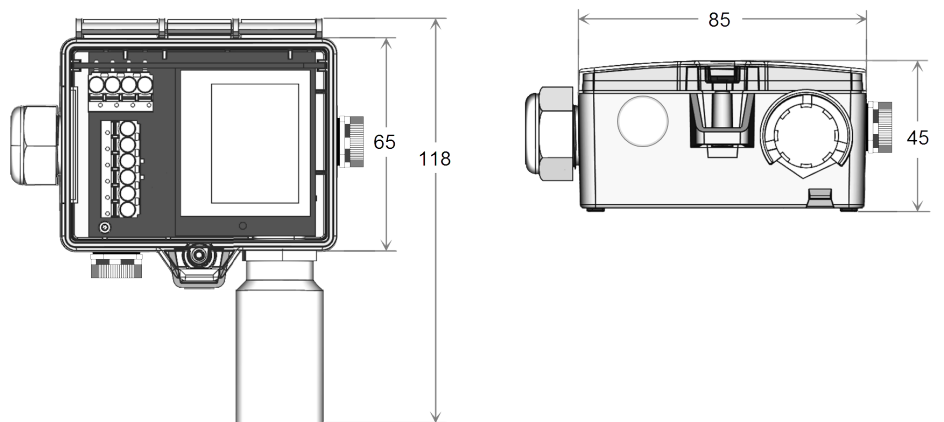
LA+ CO2 LCD



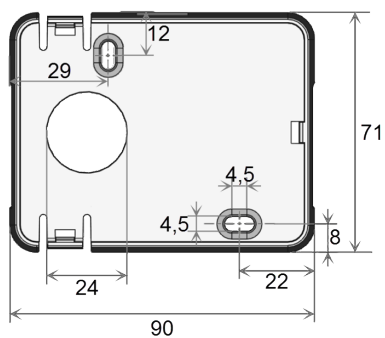
LA+ CO2 LCD Temp



LA+ CO2 LCD Temp_rH



Montagesocket



» ZUBEHÖR (IM LIEFERUMFANG ENTHALTEN)

Montagesockel

Art.-Nr.: 631228

Montageset Universal

Art. Nr.: 698511

• Deckelschraube + Schraubenabdeckung • 2 Dübel • 2 Bohrschrauben (Senkkopf) • 2 Bohrschrauben (Linsenkopf)

» ZUBEHÖR (OPTIONAL)

Bluetooth-Dongle

Art.-Nr.: 668262

Filter Edelstahlgeflecht 80µm

Art.-Nr.: 231169