

» FTK+ (LCD) RS485 BACnet

Kanalfühler für Feuchte und Temperatur

thermokon[®]
HOME OF SENSOR TECHNOLOGY

Datenblatt

Technische Änderungen vorbehalten
Stand: 28.02.2022 • A112



Abbildung ähnlich

» ANWENDUNG

Kanalfühler zur Messung der Feuchte und Temperatur in gasförmigen Medien von Heizungs-, Lüftungs- und Klimaanlage. Im Auslieferungszustand ist der Fühler zur Messung von Temperatur und relativer Feuchte ausgelegt. Alternativ kann auch absolute Feuchte, Enthalpie oder Taupunkt ausgegeben werden (modellabhängig, umstellbar über Jumper oder die Thermokon USEapp). Die LCD-Modelle mit RGB-Hintergrundbeleuchtung verfügen über einen Klarsichtdeckel. Anzeigenkonfiguration und Schwellwerte für Farbwechsel sind parametrierbar über die Thermokon USEapp. Ein Montageflansch und Befestigungsmaterial sind im Lieferumfang enthalten.

» TYPENÜBERSICHT

Kanal-Feuchtefühler Temperatur + Feuchte optional mit Display – aktiv RS485 BACnet MS/TP

FTK+ 140 (LCD) RS485 BACnet inkl. MF20

FTK+ 270 (LCD) RS485 BACnet inkl. MF20

FTK+ 400 (LCD) RS485 BACnet inkl. MF20

» SICHERHEITSHINWEIS – ACHTUNG



Der Einbau und die Montage elektrischer Geräte (Module) dürfen nur durch eine autorisierte Elektrofachkraft erfolgen.

Das Gerät ist nur für die bestimmungsgemäße Verwendung vorgesehen. Ein eigenmächtiger Umbau oder eine Veränderung ist verboten! Die Module dürfen nicht in Verbindung mit Geräten benutzt werden, die direkt oder indirekt menschlichen, gesundheits- oder lebenssichernden Zwecken dienen oder durch deren Betrieb Gefahren für Menschen, Tiere oder Sachwerte entstehen können. Der Anschluss von Geräten mit Stromanschluss darf nur bei freigeschalteter Anschlussleitung erfolgen!

Ferner gelten

- Gesetze, Normen und Vorschriften
- Der Stand der Technik zum Zeitpunkt der Installation
- Die technischen Daten sowie die Bedienungsanleitung des Gerätes

» PRODUKTPRÜFUNG UND-ZERTIFIZIERUNG



Konformitätserklärung

Erklärungen zur Konformität der Produkte finden Sie auf unserer Webseite <https://www.thermokon.de/>.

» ENTSORGUNGSHINWEIS



Als Einzelkomponente von ortsfest installierten Anlagen fallen Thermokon Produkte nicht unter das Elektro- und Elektronikgesetz (ElektroG). Die meisten unserer Produkte enthalten wertvolle Rohstoffe und sollten deshalb nicht als Hausmüll entsorgt, sondern einem geordneten Recycling zugeführt werden. Die örtlich gültige Entsorgungsregelung ist zu beachten.

» WÄRMEENTWICKLUNG DURCH ELEKTRISCHE VERLUSTLEISTUNG

Temperaturfühler mit elektronischen Bauelementen besitzen immer eine elektrische Verlustleistung, die die Temperaturmessung der Umgebungsluft beeinflusst. Die auftretende Verlustleistung in aktiven Temperaturfühlern steigt mit der steigenden Betriebsspannung. Diese Verlustleistung muss bei der Temperaturmessung berücksichtigt werden. Bei einer festen Betriebsspannung ($\pm 0,2$ V) geschieht dies in der Regel durch Addieren bzw. Subtrahieren eines konstanten Offsetwertes. Da Thermokon Messumformer mit variabler Betriebsspannung arbeiten, kann aus fertigungstechnischen Gründen nur eine Betriebsspannung berücksichtigt werden. Die Messumformer 0..10 V / 4..20 mA werden standardmäßig bei einer Betriebsspannung von 24 V = eingestellt. Das heißt, bei dieser Spannung ist der zu erwartende Messfehler des Ausgangssignals am geringsten. Bei anderen Betriebsspannungen vergrößert oder verkleinert sich der Offsetfehler aufgrund der veränderten Verlustleistung der Fühlerelektronik. Sollte beim späteren Betrieb eine Nachkalibrierung direkt am Fühler notwendig sein, so ist dies mit der Applikation USEapp und einer optional erhältlichen Bluetooth-Schnittstelle möglich (zusätzlich bei Fühlern mit BUS-Schnittstelle über eine entsprechende Softwarevariable).

» ANWENDERHINWEISE FÜR FEUCHTEFÜHLER

Jegliche Berührung der empfindlichen Feuchtesensoren ist zu unterlassen und führt zum Erlöschen der Gewährleistung.

Bei normalen Umgebungsbedingungen empfehlen wir ein Intervall für die Nachkalibrierung von 1 Jahr um die angegebene Genauigkeit beizubehalten. Bei hohen Umgebungstemperaturen und hoher Luftfeuchtigkeit sowie beim Einsatz in aggressiven Gasen wie bspw. Chlor, Ozon, Ammoniak, kann ein vorzeitiges Nachkalibrieren oder ein Austausch des Feuchtesensors notwendig werden. Eine solche Nachkalibrierung oder etwaiger Sensortausch fallen nicht unter die allgemeine Gewährleistung.

» TECHNISCHE DATEN

Messgrößen	Temperatur, Feuchte (Feuchteausgang konfigurierbar)	
Ausgang Spannung	2x 0..10 V oder 0..5 V, min. Last 10 k Ω , (live-zero Konfiguration über Thermokon USEapp)	
Netzwerktechnologie	RS485 BACnet MS/TP	
Spannungsversorgung	15..35 V = oder 19..29 V ~ SELV <i>Bei Wechselspannung muss auf korrekte Polung geachtet werden</i>	
Leistungsaufnahme	max. 2,5 W (24 V =) 4,3 VA (24 V ~)	
Messbereich Temperatur	-20..+80 °C (Standardeinstellung), parametrierbar über Thermokon USEapp	
Messbereich Feuchte	0..100% rH ohne Betauung, optional parametrierbar über Thermokon USEapp (Enthalpie, absolute Feuchte, Taupunkt)	
Genauigkeit Temperatur	$\pm 0,3$ K (typ. bei 21 °C)	
Genauigkeit Feuchte	$\pm 2\%$ zwischen 10..90% rH (typ. bei 21 °C)	
Strömungsgeschwindigkeit	max. 12 m/s	
Anzeige (optional)	LCD 29x35 mm mit RGB-Hintergrundbeleuchtung	
Gehäuse	USE-M Gehäuse, PC, reinweiß, Deckel PC, transparent, mit entnehmbarer Kabeleinführung	
Schutzart	IP65 gemäß DIN EN 60529	
Kabeleinführung	M25 für Kabel mit max. $\varnothing=7$ mm, Dichteinsatz für vierfache Kabeleinführung	
Anschluss elektrisch	Grundplatine abnehmbare Steckklemme, max. 2,5 mm ²	Aufsteckplatine abnehmbare Steckklemme, max. 1,5 mm ²
Fühlerrohr	PA6, schwarz, $\varnothing=19,5$ mm, Länge=140 270 400 mm	
Filterelement	Edelstahl Drahtgeflecht	
Umgebungsbedingung	Gehäuse, mit LCD -20..+70 °C, max. 85% rH nicht dauerhaft kondensierend	Gehäuse ohne LCD -35..+70 °C, max. 85% rH nicht dauerhaft kondensierend

Werden mehrere Bus-Geräte von einer 24V AC-Spannung versorgt, ist darauf zu achten, dass alle „positiven“ Betriebsspannungseingänge (+) der Feldgeräte miteinander verbunden sind, sowie alle „negativen“ Betriebsspannungseingänge (-) = Bezugspotential miteinander verbunden sind (phasengleicher Anschluss der Feldgeräte). Bei Verpolung der Versorgungsspannung an einem der Felgeräte würde über diese ein Kurzschluss der Versorgungsspannung erzeugt.

Der somit über dieses Feldgerät fließende Kurzschlussstrom führt zur Beschädigung dieses Gerätes. Achten Sie daher auf die korrekte Verdrahtung.

» USE-GEHÄUSE MIT UV- UND WETTERSCHUTZ

Kunststoffgehäuse im Außenbereich können nach einiger Zeit ihre Farbe und Qualität verlieren. Daher bestehen alle USE-Gehäuse aus speziellem weißem Polycarbonat (PC). Die lichtstabilsten Farbstoffe und Additive werden verwendet, um einen optimalen Schutz des Polymers bei gleichzeitiger Aufrechterhaltung der Farbstabilität zu erreichen. Das verwendete Titandioxid wurde speziell für Polycarbonat entwickelt und bietet durch die Reflexion des gesamten Lichtspektrums einschließlich des UV-Anteils um 340 nm einen hervorragenden UV-Schutz. Dies wirkt effektiv dem ansonsten auftretenden photochemischen Polymerabbau entgegen. Die Farben bleiben lange erhalten, ohne zu verblassen. Das Material ist auch kälte- und frostbeständig.

» KONFIGURATION



Zur Kommunikation zwischen USEapp und Produkte USE-M/USE-L wird der Thermokon Bluetooth-Dongle mit Micro-USB benötigt (Art.-Nr.: 668262). Handelsübliche Bluetooth-Dongle sind nicht kompatibel.



Ein anwendungsspezifisches Umkonfigurieren der Geräte kann mittels der Thermokon USEapp durchgeführt werden. Die Konfiguration erfolgt im spannungsversorgten Zustand.



Die Konfigurationsapp mit der dazugehörigen Anleitung finden Sie zum Download im Google Play Store bzw. im Apple App Store.

» ANWENDERHINWEISE



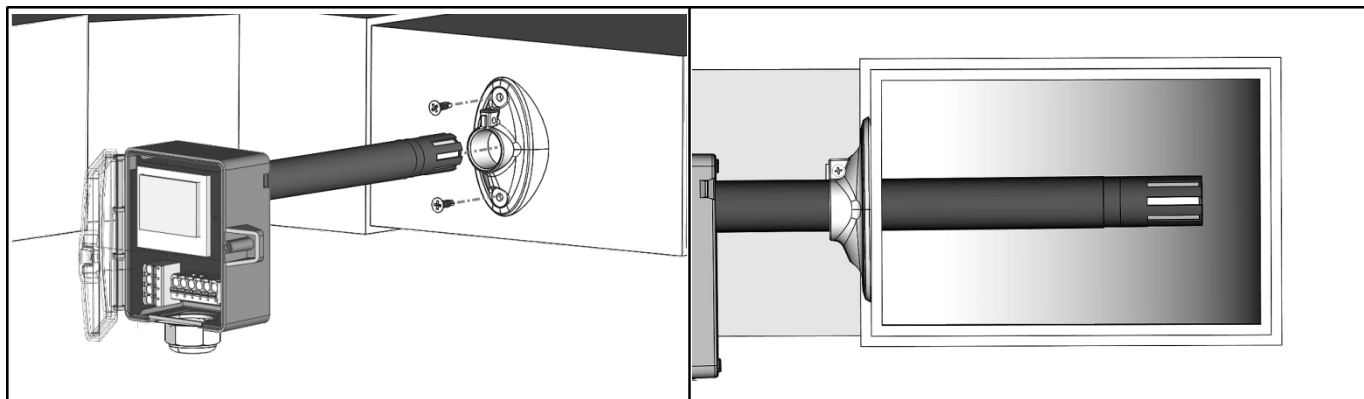
Um die Genauigkeit und die Reproduzierbarkeit der Messwerte während eines Prüflaufs oder Service Logs mit USEapp sicherzustellen, muss der Gehäusedeckel vollständig geschlossen sein.

Der Bluetooth Dongle rastet in der Buchse leicht ein. Bitte beim Abziehen die Steckkarte (Optionsleiterplatte) fixieren, damit diese nicht unbeabsichtigt mitherausgezogen wird.

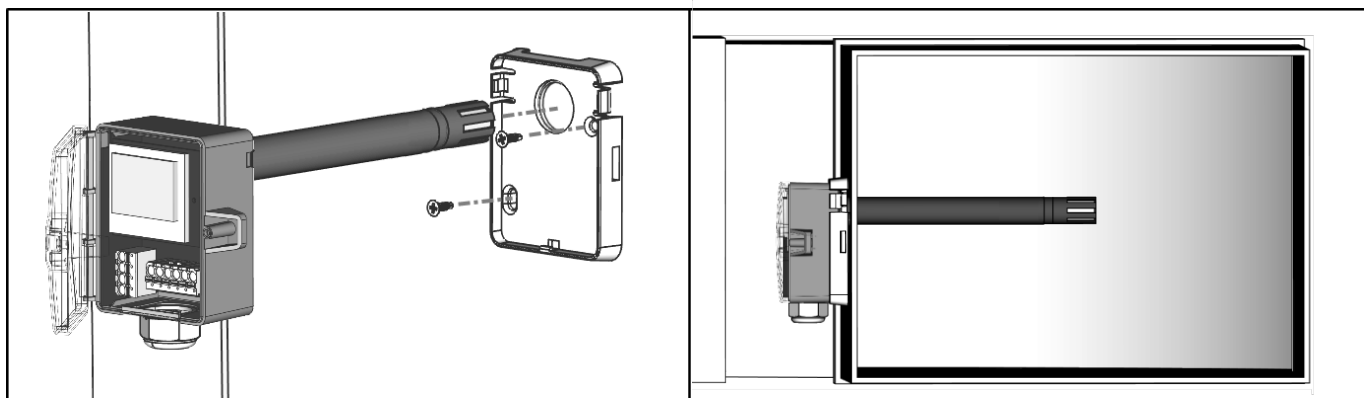
Im Laufe der Zeit sammeln sich Staub und Schmutzpartikel auf dem Filter. Diese beeinträchtigen die Funktion des Fühlers. Unter normalen Umgebungsbedingungen empfehlen wir daher ein Wartungsintervall von einem Jahr, um die angegebene Genauigkeit beizubehalten. Nach erfolgter Demontage des Filters kann dieser durch Ausblasen mit ölfreier Pressluft, Stickstoff oder mit destilliertem Wasser wieder gereinigt werden. Zu stark verschmutzte Filter sollten ausgetauscht werden.

» MONTAGEHINWEISE

Der Fühler kann mittels Montageflansch MF20 (optional mit Montagesockel) am Lüftungskanal befestigt werden.

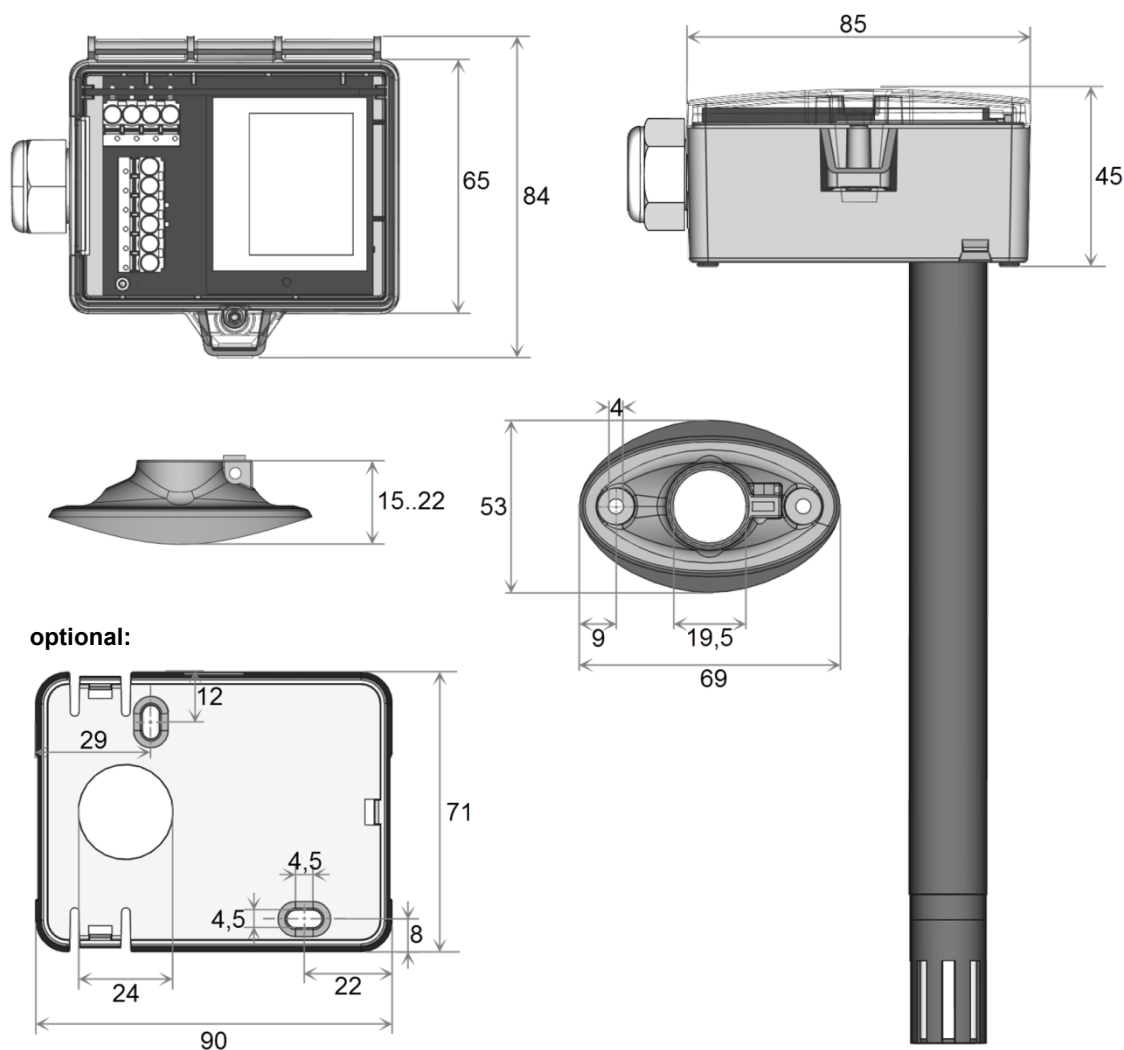


optional:



Objekt AV-38 = 2 (Einheit Imperial)

Objekte	Zugriff	Beschreibung	Einheit	
AI-0	R	Temperatur	Imperial	°F
AI-2	R	Absolute Feuchte	Imperial	gr/ft ³
AI-3	R	relative Feuchte	Imperial	BTU/lb
AI-4	R	Taupunkt	Imperial	°F

» ABMESSUNGEN (MM)**» ZUBEHÖR (IM LIEFERUMFANG ENTHALTEN)**

Montageflansch MF20 TPO

Montageset Universal

• Deckelschraube + Schraubenabdeckung • 2 Dübel • 2 Bohrschrauben (Senkkopf) • 2 Bohrschrauben (Linsenkopf)

Art.-Nr.: 612562

Art.-Nr.: 698511

» ZUBEHÖR (OPTIONAL)

Montagesockel

Filter Edelstahlgeflecht 80µm

Art.-Nr.: 631228

Art.-Nr.: 231169