

FTA54+ Basic RS485 Modbus

Außenfühler für relative Feuchte und Temperatur

thermokon[®]
HOME OF SENSOR TECHNOLOGY

Datenblatt

Technische Änderungen vorbehalten
Stand: 07.03.2022 • A120



» ANWENDUNG

Fühler zur Messung von Feuchte und Temperatur im Außenbereich. Im Auslieferungszustand ist der Fühler zur Messung von Temperatur und relativer Feuchte ausgelegt. Alternativ kann auch absolute Feuchte, Enthalpie oder Taupunkt ausgegeben werden. Ein Montagesockel zur Montage auf ebenem Untergrund und Befestigungsmaterial sind im Lieferumfang enthalten.

» TYPENÜBERSICHT

Feuchte-Außenfühler Temperatur + Feuchte – aktiv BUS

- FTA54+ Basic RS485 Modbus

» SICHERHEITSHINWEIS – ACHTUNG

Der Einbau und die Montage elektrischer Geräte (Module) dürfen nur durch eine autorisierte Elektrofachkraft erfolgen.



Das Gerät ist nur für die bestimmungsgemäße Verwendung vorgesehen. Ein eigenmächtiger Umbau oder eine Veränderung ist verboten! Die Module dürfen nicht in Verbindung mit Geräten benutzt werden, die direkt oder indirekt menschlichen, gesundheits- oder lebenssichernden Zwecken dienen oder durch deren Betrieb Gefahren für Menschen, Tiere oder Sachwerte entstehen können. Der Anschluss von Geräten mit Stromanschluss darf nur bei freigeschalteter Anschlussleitung erfolgen!

Ferner gelten

- Gesetze, Normen und Vorschriften
- Der Stand der Technik zum Zeitpunkt der Installation
- Die technischen Daten sowie die Bedienungsanleitung des Gerätes

» PRODUKTPRÜFUNG UND-ZERTIFIZIERUNG



Konformitätserklärung

Erklärungen zur Konformität der Produkte finden Sie auf unserer Webseite <https://www.thermokon.de/>

» WÄRMEENTWICKLUNG DURCH ELEKTRISCHE VERLUSTLEISTUNG

Die elektrische Verlustleistung von Sensoren mit elektronischen Bauelementen kann die Temperaturmessung beeinflussen und steht in Abhängigkeit der jeweiligen Betriebsspannung. Diese Verlustleistung muss bei der Temperaturmessung berücksichtigt werden. Bei einer festen Betriebsspannung ($\pm 0,2$ V) geschieht dies in der Regel durch Addieren bzw. Subtrahieren eines konstanten Offsetwertes.

Thermokon Messumformer können mit variablen Betriebsspannungen betrieben werden. Werkseitig werden die Messumformer bei einer Referenz-Betriebsspannung von 24 V = eingestellt.

Bei dieser Spannung ist der zu erwartende Messabweichung des Ausgangssignals am geringsten. Andere Betriebsspannungen können eine Messabweichung verursachen.

Eine Nachkalibrierung kann Gerätespezifisch direkt am Gerät oder über eine Softwarevariable (APP oder BUS) erfolgen.

Achtung: Auftretende Zugluft führt die Verlustleistung am Fühler besser ab. Dadurch kommt es zu zeitlich begrenzten Abweichungen bei der Temperaturmessung.

» ANWENDERHINWEISE FÜR FEUCHTEFÜHLER

Bei normalen Umgebungsbedingungen empfehlen wir ein Intervall für die Nachkalibrierung von 1 Jahr, um die angegebene Genauigkeit beizubehalten. Ein vorzeitiges Nachkalibrieren oder ein Austausch des Feuchtesensors kann durch die folgenden Umgebungsbedingungen notwendig werden:

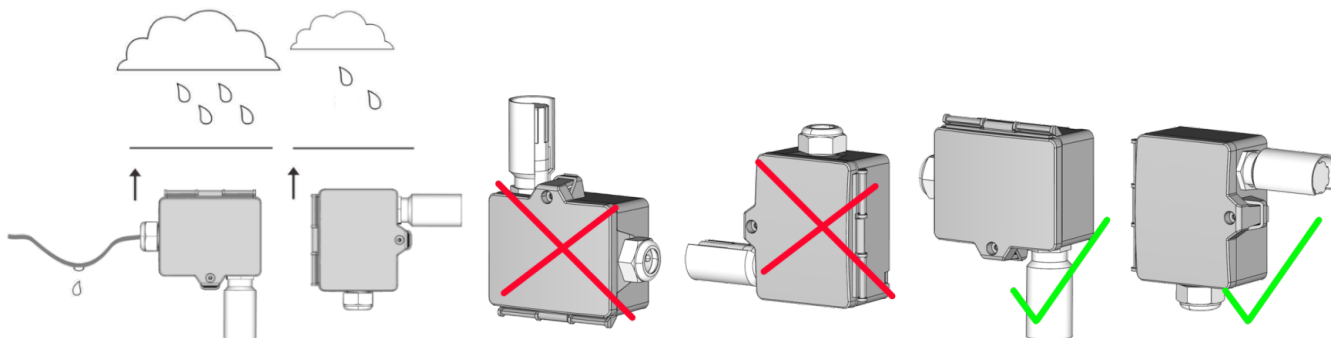
- Mechanische Belastung
- Verschmutzung (Staub / Fingerabdrücke etc.)
- Aggressive Chemikalien
- Umwelteinflüsse (z.B.: Kondensation am Messelement)

Nachkalibrierung oder etwaiger Sensortausch fallen nicht unter die allgemeine Gewährleistung.

Jegliche Berührung der empfindlichen Feuchtesensoren ist zu unterlassen und führt zum Erlöschen der Gewährleistung.

» MONTAGEHINWEISE

Bei Montage im Außenbereich, direkten Regenschlag und Sonneneinstrahlung vermeiden. Gegebenenfalls Sonnen- bzw. Regenschutz verwenden. Kabeleinführung von unten oder seitlich. Bei seitlicher Kabeleinführung Schlaufe legen, damit Niederschlag definiert abtropfen kann. Beim Einsatz sind die zulässigen Umgebungsbedingungen zu berücksichtigen.



» USE-GEHÄUSE MIT UV- UND WETTERSCHUTZ

Kunststoffgehäuse im Außenbereich können nach einiger Zeit ihre Farbe und Qualität verlieren. Daher bestehen alle USE-Gehäuse aus speziellem weißem Polycarbonat (PC). Die lichtstabilsten Farbstoffe und Additive werden verwendet, um einen optimalen Schutz des Polymers bei gleichzeitiger Aufrechterhaltung der Farbstabilität zu erreichen. Das verwendete Titandioxid wurde speziell für Polycarbonat entwickelt und bietet durch die Reflexion des gesamten Lichtspektrums einschließlich des UV-Anteils um 340 nm einen hervorragenden UV-Schutz. Dies wirkt effektiv dem ansonsten auftretenden photochemischen Polymerabbau entgegen. Die Farben bleiben lange erhalten, ohne zu verblassen. Das Material ist auch kälte- und frostbeständig.

» ANWENDERHINWEISE

Im Laufe der Zeit sammeln sich Staub und Schmutzpartikel auf dem Filter. Diese beeinträchtigen die Funktion des Fühlers. Unter normalen Umgebungsbedingungen empfehlen wir daher ein Wartungsintervall von einem Jahr, um die angegebene Genauigkeit beizubehalten. Nach erfolgter Demontage des Filters kann dieser durch Ausblasen mit ölfreier Pressluft, Stickstoff oder mit destilliertem Wasser wieder gereinigt werden. Zu stark verschmutzte Filter sollten ausgetauscht werden.

» ENTSORGUNGSHINWEIS

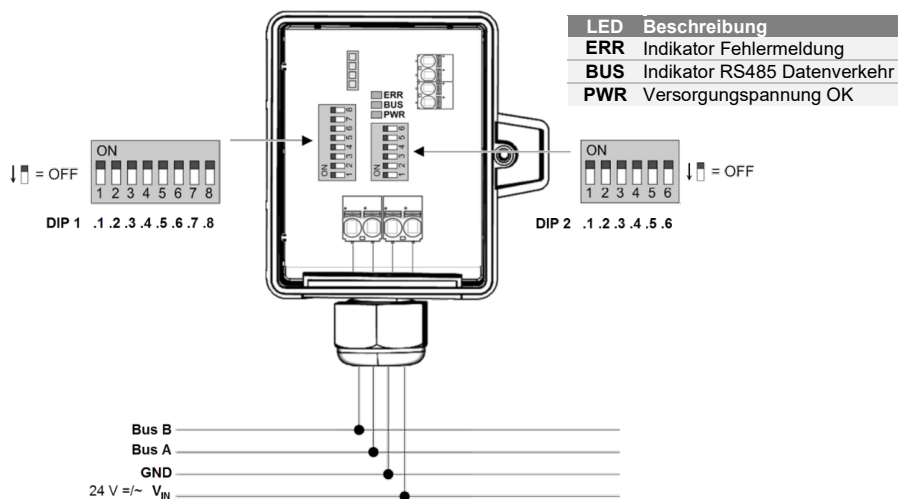


Als Einzelkomponente von ortsfest installierten Anlagen fallen Thermokon Produkte nicht unter das Elektro- und Elektronikgesetz (ElektroG). Die meisten unserer Produkte enthalten wertvolle Rohstoffe und sollten deshalb nicht als Hausmüll entsorgt, sondern einem geordneten Recycling zugeführt werden. Die örtlich gültige Entsorgungsregelung ist zu beachten.

» TECHNISCHE DATEN

Messgrößen	Temperatur, Feuchte
Netzwerktechnologie	RS485 Modbus, RTU oder ASCII, Halbduplex, Baudrate 9.600, 19.200, 38.400 oder 57.600, Parität: keine (2 Stoppbits), gerade oder ungerade (1 Stoppbit)
Spannungsversorgung	15..24 V = (±10%) (oder 24 V ~ (±10%))* SELV
Leistungsaufnahme	max. 0,7 W (24 V =) 1,8 VA (24 V ~)
Messbereich Temperatur	-20..+80 °C
Messbereich Feuchte	0..100% rH ohne Betauung
Genauigkeit Temperatur	±0,3 K (typ. bei 21 °C)
Genauigkeit Feuchte	±2% zwischen 10..90% rH (typ. bei 21 °C)
Gehäuse	USE-M-Gehäuse, PC, reinweiß, UV-resistent
Schutzart	IP65 gemäß DIN EN 60529
Kabeleinführung	Flextherm M20, für Kabel mit Ø=4,5..9 mm, entnehmbar
Anschluss elektrisch	abnehmbare Steckklemme, max. 2,5 mm ²
Fühlerrohr	PC, reinweiß
Filterelement	Edelstahl Drahtgeflecht
Umgebungsbedingung	-20..+70 °C, max. 85% rH nicht dauerhaft kondensierend

» ANSCHLUSSPLAN UND KONFIGURATION



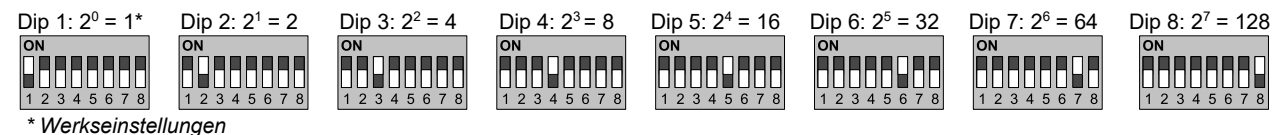
*Spannungsversorgung

Werden mehrere Bus-Geräte von einer 24V AC-Spannung versorgt, ist darauf zu achten, dass alle „positiven“ Betriebsspannungseingänge (+) der Feldgeräte miteinander verbunden sind, sowie alle „negativen“ Betriebsspannungseingänge (-) = Bezugspotential miteinander verbunden sind (phasengleicher Anschluss der Feldgeräte). Bei Verpolung der Versorgungsspannung an einem der Felgeräte würde über diese ein Kurzschluss der Versorgungsspannung erzeugt. Der somit über dieses Feldgerät fließende Kurzschlussstrom führt zur Beschädigung dieses Gerätes.

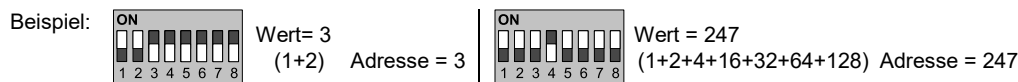


Achten Sie daher auf die korrekte Verdrahtung.

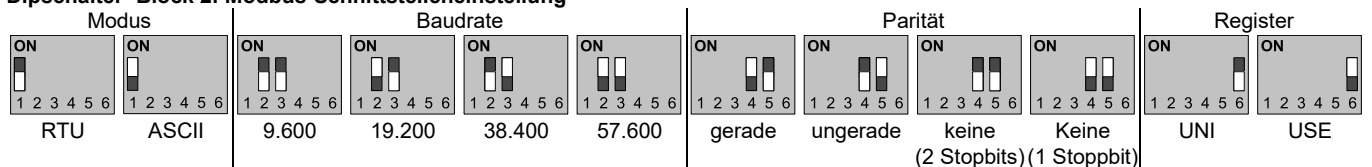
Dipschalter- Block 1: Geräteadresse binärkodiert (Adressbereich: 1..247)



* Werkseinstellungen



Dipschalter- Block 2: Modbus-Schnittstelleneinstellung



**Werkseinstellung**

Geräteadresse: 1 | RTU | Baudrate: 9.600 | Parität: gerade | Registeradressierung: USE

Registerkompatibilität zu USE (Gültig ab Firmware Version 1.4, Jan. 2020)

Über Dipschalter 2.6 kann zwischen der bisherigen Registeradressierung der UNI-Modbus Platine zu einer USE kompatiblen Registerbelegung gewechselt werden. Die Funktion des Gerätes verändert sich nicht.

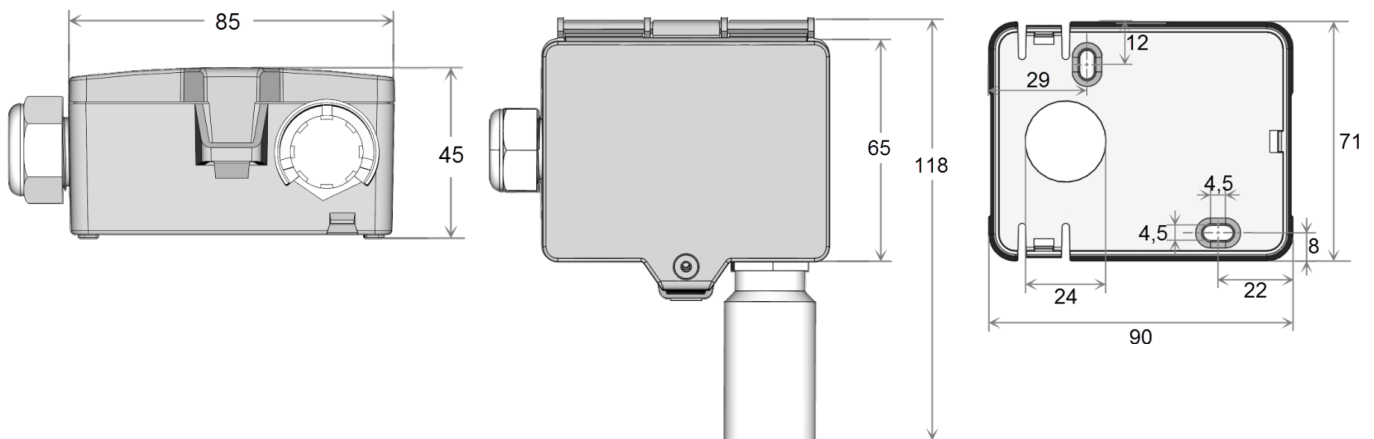
Wenn der ASCII-Modus aktiviert ist, muss die Parität EVEN oder ODD gewählt werden. „Keine Parität“ (no) steht im ASCII-Modus nicht zur Verfügung.

» RS485 MODBUS REGISTER**Variante 1 (UNI-Modbus) DIP 2.6 = OFF**

Daten-Adresse (Register)	Funktions-Code	Beschreibung	Typ
0 _{dec} 0x0000 _{hex}	3 (R)	Firmware z.B.: 0x1000 = Version 1.0.0.0	SIGNED 16 Bit
1 _{dec} 0x0001 _{hex}	4 (R/W)	Gerätestandort	SIGNED 16 Bit
580 _{dec} 0x0244 _{hex}	3 (R)	Temperatur [1/100] °C	SIGNED 16 Bit
581 _{dec} 0x0245 _{hex}	3 (R)	Temperatur [1/100] °F	SIGNED 16 Bit
5 _{dec} 0x0005 _{hex}	4 (R/W)	Offset Temperatur [1/100] %	SIGNED 16 Bit

Variante 2 (USE-Modbus) DIP 2.6 = ON

Datenadresse	Funktions-Code	Beschreibung	Typ
503 _{dec} 0x01F7 _{hex}	3 (R)	Firmware version z.B.: 0x0104 = Version 1.4	SIGNED 16 Bit
400 _{dec} 0x0190 _{hex}	4 (R/W)	Einheitensystem 1 = SI 2 = Imperial	SIGNED 16 Bit
0 _{dec} 0x0000 _{hex}	3 (R)	Temperatur [1/10] °C/°F	SIGNED 16 Bit
100 _{dec} 0x0100 _{hex}	4 (R/W)	Offset Temperatur [1/10] K	SIGNED 16 Bit

» ABMESSUNGEN (MM)**» ZUBEHÖR (IM LIEFERUMFANG ENTHALTEN)**

Regenschutz

Montagesockel

Montageset Universal

• Deckelschraube + Schraubenabdeckung • 2 Dübel • 2 Bohrschrauben (Senkkopf) • 2 Bohrschrauben (Linsenkopf)

Art.-Nr.: 670715

Art.-Nr.: 631228

Art.-Nr.: 698511

» ZUBEHÖR (OPTIONAL)

Kabeleinführung M25 USE weiß, Dichteinsatz 4x Ø=7 mm (VPE 4 Stück)

Filter Edelstahlgeflecht 80µm

Dichteinsatz M20 USE weiß, 2x Ø=7 mm (für 2 Leitungen; VPE 10 Stück)

Art.-Nr.: 641364

Art.-Nr.: 231169

Art.-Nr.: 641333