

» FTA54+ (LCD) RS485 Modbus

Außenfühler für relative Feuchte und Temperatur

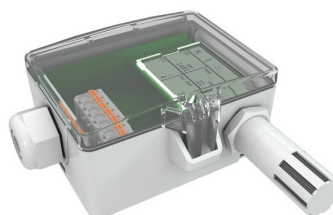
thermokon[®]
HOME OF SENSOR TECHNOLOGY

Datenblatt

Technische Änderungen vorbehalten
Stand: 25.09.2020 • A111



FTA54+



FTA54+ LCD

Nachfolgende Abbildungen zeigen die Ausführung mit LCD

» ANWENDUNG

Kanalfühler zur Messung der Feuchte und Temperatur in gasförmigen Medien von Heizungs-, Lüftungs- und Klimaanlage. Im Auslieferungszustand ist der Fühler zur Messung von Temperatur und relativer Feuchte ausgelegt. Alternativ kann auch absolute Feuchte, Enthalpie oder Taupunkt ausgegeben werden (umstellbar über die Thermokon USEapp). Die LCD-Modelle mit RGB-Hintergrundbeleuchtung verfügen über einen Klarsichtdeckel. Anzeigenkonfiguration und Schwellwerte für Farbwechsel sind parametrierbar über die Thermokon USEapp. Ein Montageflansch und Befestigungsmaterial sind im Lieferumfang enthalten.

» TYPENÜBERSICHT

Außenfühler optional mit Display Temperatur + Feuchte – BUS

FTA54+ (LCD) RS485 Modbus

» SICHERHEITSHINWEIS – ACHTUNG



Der Einbau und die Montage elektrischer Geräte (Module) dürfen nur durch eine autorisierte Elektrofachkraft erfolgen.

Das Gerät ist nur für die bestimmungsgemäße Verwendung vorgesehen. Ein eigenmächtiger Umbau oder eine Veränderung ist verboten! Die Module dürfen nicht in Verbindung mit Geräten benutzt werden, die direkt oder indirekt menschlichen, gesundheits- oder lebenssichernden Zwecken dienen oder durch deren Betrieb Gefahren für Menschen, Tiere oder Sachwerte entstehen können. Der Anschluss von Geräten mit Stromanschluss darf nur bei freigeschalteter Anschlussleitung erfolgen!

Ferner gelten

- Gesetze, Normen und Vorschriften
- Der Stand der Technik zum Zeitpunkt der Installation
- Die technischen Daten sowie die Bedienungsanleitung des Gerätes

» ENTSORGUNGSHINWEIS



Als Einzelkomponente von ortsfest installierten Anlagen fallen Thermokon Produkte nicht unter das Elektro- und Elektronikgesetz (ElektroG). Die meisten unserer Produkte enthalten wertvolle Rohstoffe und sollten deshalb nicht als Hausmüll entsorgt, sondern einem geordneten Recycling zugeführt werden. Die örtlich gültige Entsorgungsregelung ist zu beachten.

» WÄRMEENTWICKLUNG DURCH ELEKTRISCHE VERLUSTLEISTUNG

Temperaturfühler mit elektronischen Bauelementen besitzen immer eine elektrische Verlustleistung, die die Temperaturmessung der Umgebungsluft beeinflusst. Die auftretende Verlustleistung in aktiven Temperaturfühlern steigt mit der steigenden Betriebsspannung. Diese Verlustleistung muss bei der Temperaturmessung berücksichtigt werden. Bei einer festen Betriebsspannung ($\pm 0,2$ V) geschieht dies in der Regel durch Addieren bzw. Subtrahieren eines konstanten Offsetwertes. Da Thermokon Messumformer mit variabler Betriebsspannung arbeiten, kann aus fertigungstechnischen Gründen nur eine Betriebsspannung berücksichtigt werden. Die Messumformer 0..10 V / 4..20 mA werden standardmäßig bei einer Betriebsspannung von 24 V = eingestellt. Das heißt, bei dieser Spannung ist der zu erwartende Messfehler des Ausgangssignals am geringsten. Bei anderen Betriebsspannungen vergrößert oder verkleinert sich der Offsetfehler aufgrund der veränderten Verlustleistung der Fühlerelektronik. Sollte beim späteren Betrieb eine Nachkalibrierung direkt am Fühler notwendig sein, so ist dies mit der Applikation USEapp und einer optional erhältlichen Bluetooth-Schnittstelle möglich (zusätzlich bei Fühlern mit BUS-Schnittstelle über eine entsprechende Softwarevariable).

» ANWENDERHINWEISE FÜR FEUCHTEFÜHLER

Jegliche Berührung der empfindlichen Feuchtesensoren ist zu unterlassen und führt zum Erlöschen der Gewährleistung.

Bei normalen Umgebungsbedingungen empfehlen wir ein Intervall für die Nachkalibrierung von 1 Jahr um die angegebene Genauigkeit beizubehalten. Bei hohen Umgebungstemperaturen und hoher Luftfeuchtigkeit sowie beim Einsatz in aggressiven Gasen wie bspw. Chlor, Ozon, Ammoniak, kann ein vorzeitiges Nachkalibrieren oder ein Austausch des Feuchtesensors notwendig werden. Eine solche Nachkalibrierung oder etwaiger Sensortausch fallen nicht unter die allgemeine Gewährleistung.

» TECHNISCHE DATEN

Messgrößen	Temperatur, Feuchte (Feuchteausgang konfigurierbar)	
Ausgang Spannung	2x 0..10 V oder 0..5 V, min. Last 10 k Ω (live-zero Konfiguration über Thermokon USEapp)	
Netzwerktechnologie	RS485 Modbus, RTU, Halbduplex, Baudrate 9.600, 19.200, 38.400 oder 57600, Parität: keine (2 Stoppbits), gerade oder ungerade (1 Stoppbit)	
Spannungsversorgung	15..35 V = oder 19..29 V ~ SELV <i>Bei Wechselspannung muss auf korrekte Polung geachtet werden</i>	
Leistungsaufnahme	max. 2,5 W (24 V =) 4,3 VA (24 V ~)	
Messbereich Temperatur	-20..+80 °C (Standardeinstellung), parametrierbar über Thermokon USEapp	
Messbereich Feuchte	0..100% rH ohne Betauung, optional parametrierbar über Thermokon USEapp (Enthalpie, absolute Feuchte, Taupunkt)	
Genauigkeit Temperatur	$\pm 0,3$ K (typ. bei 21 °C)	
Genauigkeit Feuchte	$\pm 2\%$ zwischen 10..90% rH (typ. bei 21 °C)	
Anzeige (optional)	LCD 29x35 mm mit RGB-Hintergrundbeleuchtung	
Gehäuse	USE-M Gehäuse, PC, reinweiß, Deckel PC, transparent, mit entnehmbarer Kabeleinführung	
Schutzart	IP65 gemäß DIN EN 60529	
Kabeleinführung	M25 für Kabel mit max. $\varnothing=7$ mm, Dichteinsatz für vierfache Kabeleinführung	
Anschluss elektrisch	Grundplatine abnehmbare Steckklemme, max. 2,5 mm ²	Aufsteckplatine abnehmbare Steckklemme, max. 1,5 mm ²
Fühlerrohr	PC, reinweiß	
Filterelement	Edelstahl Drahtgeflecht	
Umgebungsbedingung	-20..+70 °C, nicht dauerhaft kondensierend	

Werden mehrere Bus-Geräte von einer 24V AC-Spannung versorgt, ist darauf zu achten, dass alle „positiven“ Betriebsspannungseingänge (+) der Feldgeräte miteinander verbunden sind, sowie alle „negativen“ Betriebsspannungseingänge (-) = Bezugspotential miteinander verbunden sind (phasengleicher Anschluss der Feldgeräte). Bei Verpolung der Versorgungsspannung an einem der Felgeräte würde über diese ein Kurzschluss der Versorgungsspannung erzeugt.

Der somit über dieses Feldgerät fließende Kurzschlussstrom führt zur Beschädigung dieses Gerätes. Achten Sie daher auf die korrekte Verdrahtung.

» PRODUKTPRÜFUNG UND-ZERTIFIZIERUNG

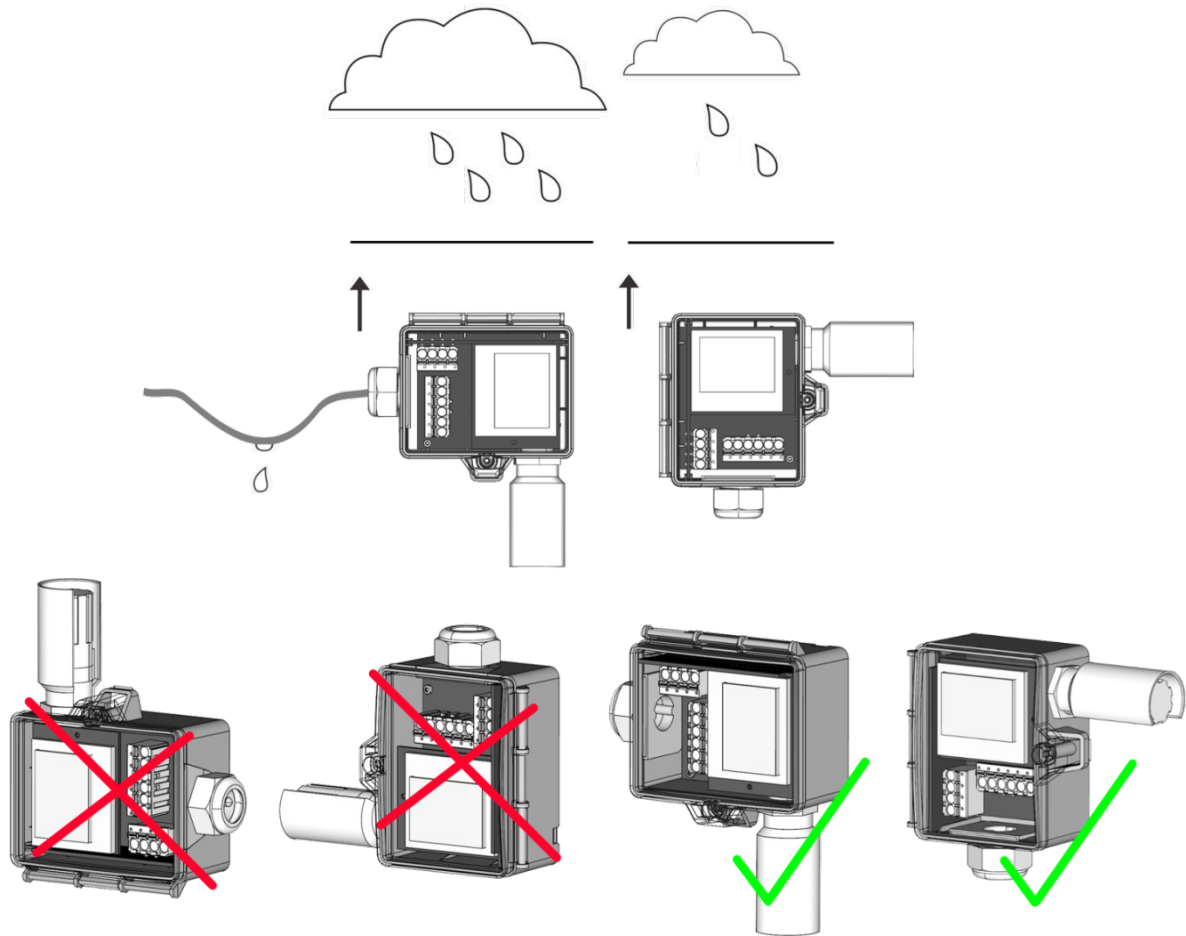


Konformitätserklärung

Erklärungen zur Konformität der Produkte finden Sie auf unserer Webseite <https://www.thermokon.de/>.

» MONTAGEHINWEISE

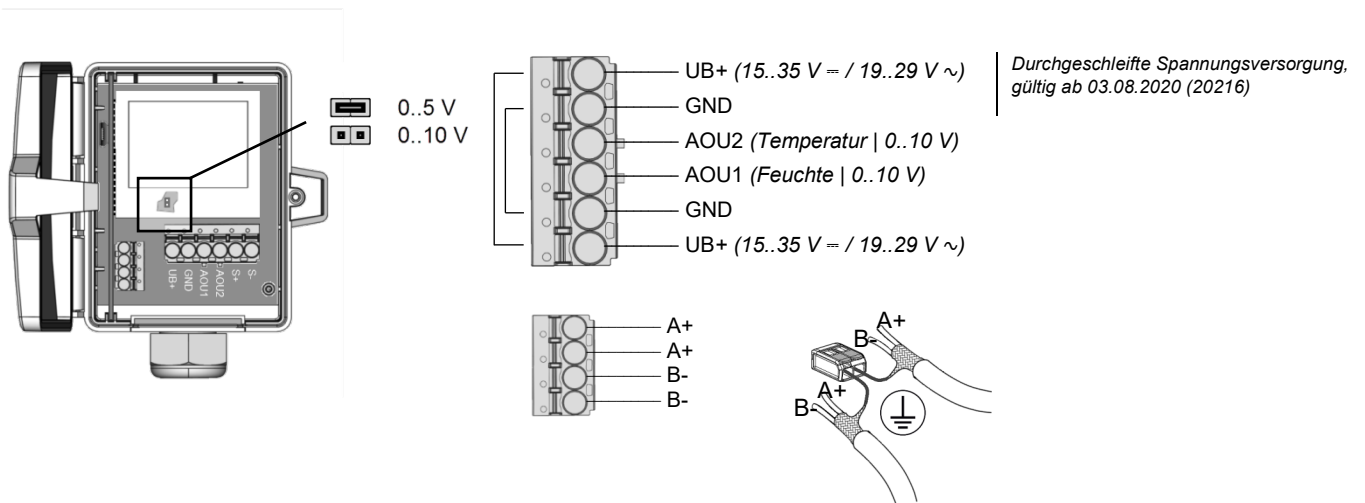
Bei Montage im Außenbereich, direkten Regenschlag und Sonneneinstrahlung vermeiden. Gegebenenfalls Sonnen- bzw. Regenschutz verwenden. Kabeleinführung von unten oder seitlich. Bei seitlicher Kabeleinführung Schlaufe legen, damit Niederschlag definiert abtropfen kann. Beim Einsatz sind die zulässigen Umgebungsbedingungen zu berücksichtigen.

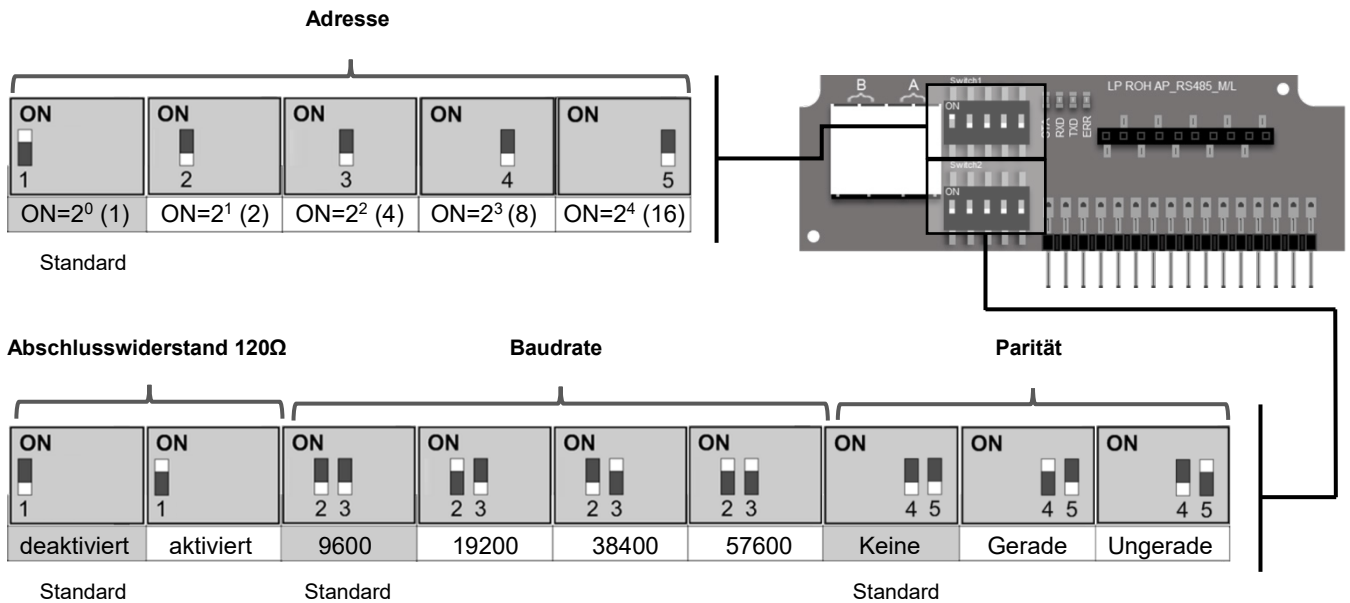


» ANSCHLUSSPLAN UND KONFIGURATION

Zur Umstellung der Ausgangsspannung (0..10 V auf 0.5 V) via Jumper muss das Display von der Platine abgezogen werden. Bei durchgeschleifter RS485 Verkabelung beide Kabelschirme mittels der beiliegenden 2-pol. Klemme wie dargestellt verbinden.

FTA54+ (LCD) RS485





Adresse	Zugriff	Beschreibung	Auflösung / Einheit	
1	R	relative Feuchte	0.1	%rF

Register 400 = 1 (Einheit SI)

Adresse	Zugriff	Beschreibung	Auflösung / Einheit		
0	R	Temperatur	SI	0.1	°C
2	R	absolute Feuchte	SI	0.01	g/m³
3	R	Enthalpie	SI	0.1	kJ/kg
4	R	Taupunkt	SI	0.1	°C

Register 400 = 2 (Einheit Imperial)

Adresse	Zugriff	Beschreibung	Auflösung / Einheit		
0	R	Temperatur	Imperial	0.1	°F
2	R	absolute Feuchte	Imperial	0.01	gr/ft³
3	R	Enthalpie	Imperial	0.1	BTU/lb
4	R	Taupunkt	Imperial	0.1	°F

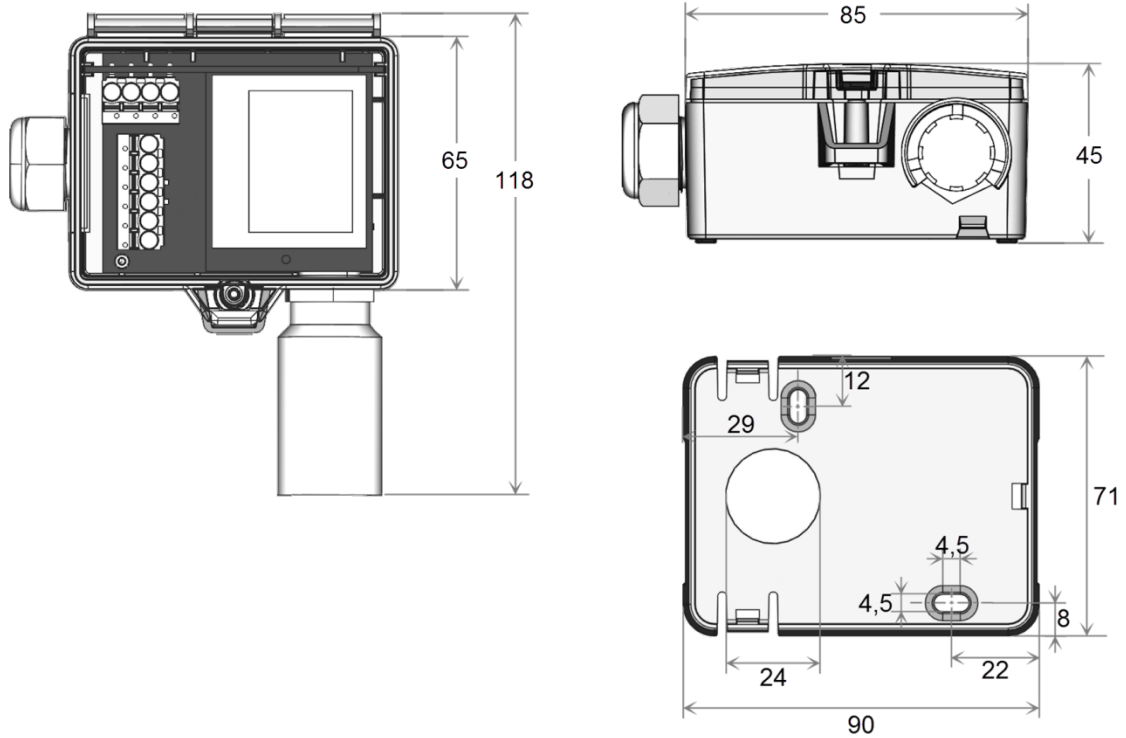
Die Modbus Adresse des Geräts wird über einen 5-fach Dipschalter binärcodiert im Bereich von 1...31 eingestellt. Mit Adresse 0 über DIP ist ein erweiterter Adressbereich (32..247) via USEapp verfügbar.



Modbus Adressen:
USE-RS485 Modbus Schnittstelle

Eine ausführliche Beschreibung der Modbus Adressen finden Sie unter folgendem Link:
→ [Download](#)

» ABMESSUNGEN (MM)



» ZUBEHÖR (IM LIEFERUMFANG ENTHALTEN)

Regenschutz
 Montagesockel
 Montageset Universal
 • Deckelschraube + Schraubenabdeckung • 2 Dübel • 2 Bohrschrauben (Senkkopf) • 2 Bohrschrauben (Linsenkopf)

Art.-Nr.: 670715
 Art.-Nr.: 631228
 Art.-Nr.: 698511

» ZUBEHÖR (OPTIONAL)

Filter Edelstahlgeflecht 80µm

Art.-Nr.: 231169