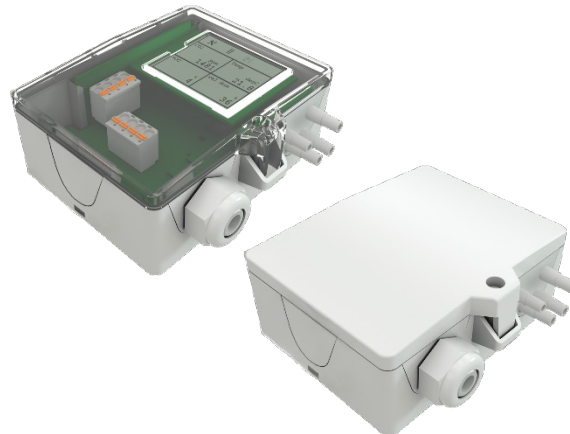


### Datenblatt

Technische Änderungen vorbehalten  
Stand: 14.08.2020 • A110



Nachfolgende Abbildungen zeigen die Ausführung mit LCD

### » ANWENDUNG

Differenzdruck- und Volumenstrom-Messumformer für gasförmige Medien zur Messung und Überwachung des Differenzdrucks und Volumenstroms von Luft und anderen nicht aggressiven oder brennbaren Gasen. Die LCD-Modelle mit RGB-Hintergrundbeleuchtung verfügen über einen Klarsichtdeckel. Anzeigenkonfiguration, K-Werte für Flow-Berechnung (Standard 1500) und Schwellwerte für Farbwechsel sind parametrierbar über die Thermokon USEapp. Der im Lieferumfang enthaltene Montagesockel eignet sich zur Montage auf ebenem Untergrund oder zur Rastmontage auf Norm-Tragschiene TS35 (35x7,5 mm) gemäß DIN EN 60715.

### » TYPENÜBERSICHT

#### Dual-Differenzdruck-Messumformer – aktiv 2x 0..10 V | 2x 4..20 mA | LCD

DPAx+ Dual VV MultiRange <AZ>  
DPAx+ Dual AA MultiRange <AZ>  
DPAx+ LCD Dual VV MultiRange <AZ>  
DPAx+ LCD Dual AA MultiRange <AZ>

#### Dual-Differenzdruck- und Volumenstrom-Messumformer – aktiv 4x 0..10 V | LCD

DPAx+ Dual 4xV MultiRange <AZ>  
DPAx+ LCD Dual 4xV MultiRange <AZ>

x: 250 | 2500 | 7000

MultiRange: Messbereiche am Messumformer einstellbar

<AZ>: Automatische Nullpunktkalibrierung (optional)

### » SICHERHEITSHINWEIS – ACHTUNG



Der Einbau und die Montage elektrischer Geräte (Module) dürfen nur durch eine autorisierte Elektrofachkraft erfolgen.

Das Gerät ist nur für die bestimmungsgemäße Verwendung vorgesehen. Ein eigenmächtiger Umbau oder eine Veränderung ist verboten! Die Module dürfen nicht in Verbindung mit Geräten benutzt werden, die direkt oder indirekt menschlichen, gesundheits- oder lebenssichernden Zwecken dienen oder durch deren Betrieb Gefahren für Menschen, Tiere oder Sachwerte entstehen können. Der Anschluss von Geräten mit Stromanschluss darf nur bei freigeschalteter Anschlussleitung erfolgen!

Ferner gelten

- Gesetze, Normen und Vorschriften
- Der Stand der Technik zum Zeitpunkt der Installation
- Die technischen Daten sowie die Bedienungsanleitung des Gerätes

## » ENTSORGUNGSHINWEIS



Als Einzelkomponente von ortsfest installierten Anlagen fallen Thermokon Produkte nicht unter das Elektro- und Elektronikgesetz (ElektroG). Die meisten unserer Produkte enthalten wertvolle Rohstoffe und sollten deshalb nicht als Hausmüll entsorgt, sondern einem geordneten Recycling zugeführt werden. Die örtlich gültige Entsorgungsregelung ist zu beachten.

## » TECHNISCHE DATEN

<b>Messgrößen</b>	Differenzdruck, Volumenstrom		
<b>Medium</b>	Luft und nicht aggressive Gase		
<b>Ausgang Spannung</b> (typabhängig)	0..10 V oder 0..5 V min. Last 10 kΩ (live-zero Konfiguration via Thermokon USEapp)		
<b>Ausgang Strom</b> (typabhängig)	<b>Dual AA</b> 4..20 mA, max. Bürde 500 Ω		
<b>Spannungsversorgung</b> (typabhängig)	<b>Dual VV   4xV</b> 15..35 V = oder 19..29 V ~	<b>Dual AA</b> 15..35 V =	
<b>Leistungsaufnahme</b>	max. 2,3 W (24 V =)   4,3 VA (24 V ~)		
<b>Messbereich Volumenstrom</b>	0... 750.000 m³/h (Standard), parametrierbar über Thermokon USEapp		
<b>Messbereich Druck</b> *am Gerät einstellbar	<b>Typ 250</b> 0..+25   0..+50   0..+100   0..+250   -25..+25   -50..+50   - 100..+100   -150..+150 Pa	<b>Typ 2500</b> -100..+100   0..+100   0..+250   0..+500   0..+1000   0..+1500   0..+2000   0..+2500 Pa	<b>Typ 7000</b> 0..+1000   0..+1500   0..+2000   0..+2500   0..+3000   0..+4000   0..+5000   0..+7000 Pa
<b>Genauigkeit Druck</b> *gegenüber kalibriertem Referenzgerät (Kalibrator)	±1 Pa bei Messbereich <250 Pa	±5 Pa bei Messbereich <500 Pa, ±10 Pa bei Messbereich >500 Pa,	±10 Pa bei Messbereich <2000 Pa, ±25 Pa bei Messbereich >2000 Pa, Abweichung
<b>Max. Betriebsüberdruck</b>	40 kPa		
<b>Kalibrierung</b>	manuell, automatische Nullpunktkalibrierung (optional)		
<b>Sensor</b>	Piezo-Messzelle		
<b>Anzeige</b> (optional)	LCD 29x35 mm mit RGB-Hintergrundbeleuchtung, Messgrößeneinheiten, Druck: Pa, inchWC, Volumenstrom: m³/h, cfm (konfigurierbar)		
<b>Gehäuse</b> (typabhängig)	<b>ohne LCD</b> USE-L-Gehäuse, PC, PC, reinweiß, mit entnehmbarer Kabeleinführung	<b>mit LCD</b> USE-L-Gehäuse, PC, PC, reinweiß, Deckel PC, transparent, mit entnehmbarer Kabeleinführung	
<b>Schutzart</b>	IP65 gemäß DIN EN 60529		
<b>Kabeleinführung</b>	<b>VV</b> Flextherm M20, für Kabel mit Ø=4,5..9 mm, entnehmbar	<b>4xV</b> M20 für Kabel mit max. Ø=10 mm, Dichteinsatz für doppelte Kabeleinführung für Kabel mit max. Ø=6 mm	
<b>Anschluss elektrisch</b>	abnehmbare Steckklemme, max. 2,5 mm²		
<b>Anschluss mechanisch</b>	Druckanschluss männlich Ø=5,0 mm / Ø=6,3 mm, Anschlussschlauch PVC, soft		
<b>Umgebungsbedingung</b>	-10..+50 °C, max. 85% rH nicht dauerhaft kondensierend		
<b>Montage</b>	Verschraubung auf ebenem Untergrund, vorbereitet zur Rastmontage auf Norm-Tragschiene TS35 (35x7,5 mm) gemäß DIN EN 60715		

## » PRODUKTPRÜFUNG UND-ZERTIFIZIERUNG



### Konformitätserklärung

Erklärungen zur Konformität der Produkte finden Sie auf unserer Webseite <https://www.thermokon.de/>.

## » AUTOMATISCHE NULLPUNKTKORREKTUR - (OPTIONAL)



**Durch die automatische Nullpunktkorrektur ist der Differenzdruck-Messumformer wartungsfrei.**

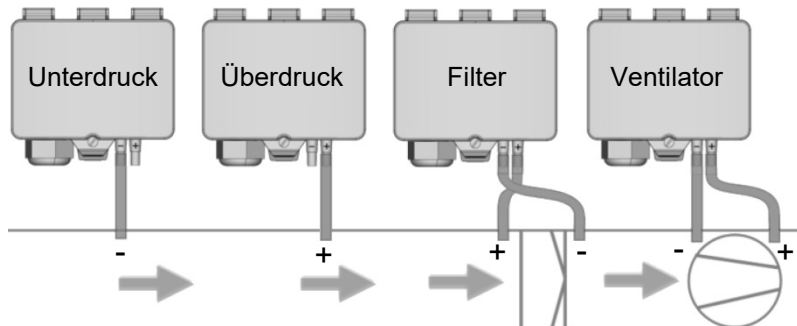
Mit dieser Funktion wird im Betrieb der Differenzdruck-Messumformer automatisch alle 10 Minuten auf den Referenz-Nullpunkt eingestellt. Dadurch wird eine Langzeitschwankung des piezobeständigen Messelements, welche aufgrund thermischer, elektronischer oder mechanischer Einwirkung auftritt, ausgeschlossen. Während der Nullpunktkorrektur werden die Ausgangs- und Anzeigewerte auf die zuletzt gemessenen Werte eingefroren. Die automatische Kalibriersequenz mit Rückstellung dauert ca. 4 Sekunden.

» **MONTAGEHINWEISE**

Vor der Installation des Geräts ist die Dichtigkeit der Druckanschlussleitungen zu prüfen.

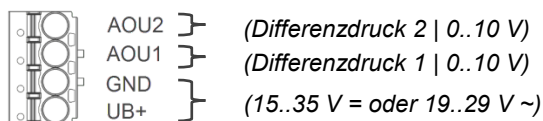
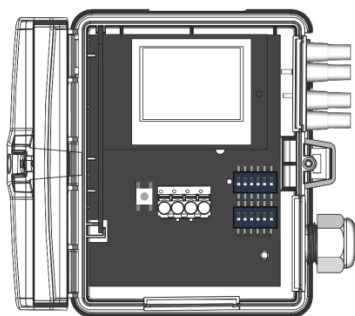
Voraussetzung für eine ordnungsgemäße Funktion ist die fehlerfreie Installation aller elektrischen Leitungen und Sensoranschlüsse sowie der Druckanschlussleitung.

- Beim Anschließen des Geräts müssen die Prozessleitungen drucklos sein
- Eignung des Gerätes für die zu messenden Medien beachten
- Maximal zulässiger Betriebsdruck beachten

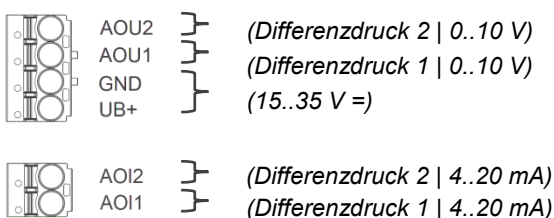
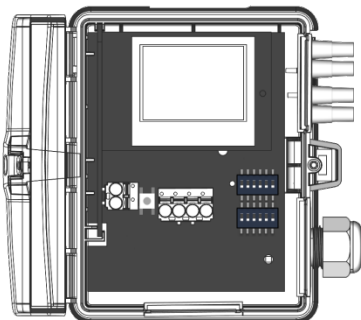


» **ANSCHLUSSPLAN**

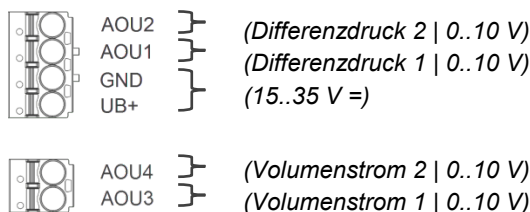
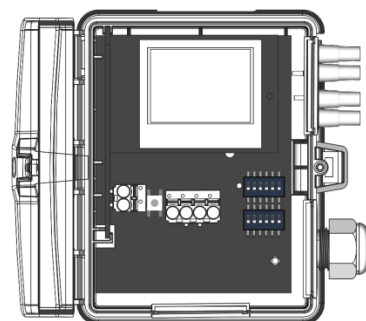
**DPA+ (LCD) Dual VV MultiRange**



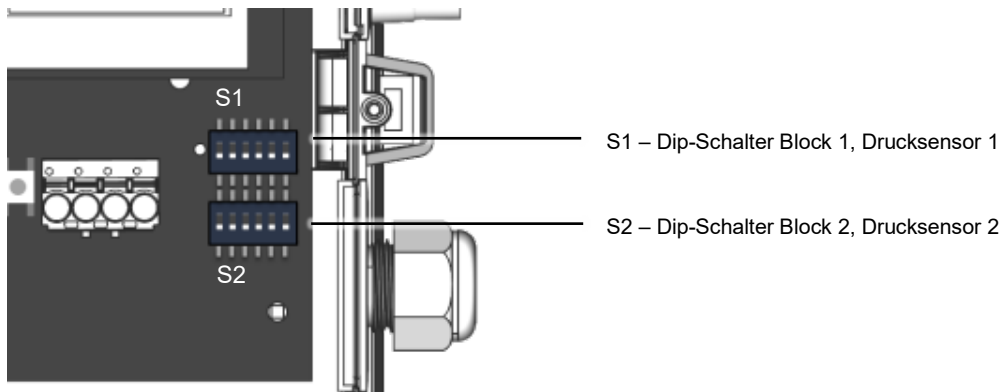
**DPA+ (LCD) Dual AA MultiRange**



**DPA+ (LCD) Dual 4xV MultiRange**



Dip switch, pressure sensor (2x)



Messbereichseinstellung – Typ 250 | 2500 | 7000

ON			ON			ON			ON			ON			ON			ON			ON					
1	2	3	1	2	3	1	2	3	1	2	3	1	2	3	1	2	3	1	2	3	1	2	3	1	2	3
0..+250	0..+100	0..+50	0..+25	-25..+25	-50..+50	-100..+100	-150..+150	Pa	0..+2500	0..+2000	0..+1500	0..+1000	0..+500	0..+250	0..+100	-100..+100	Pa	0..+7000	0..+5000	0..+4000	0..+3000	0..+2500	0..+2000	0..+1500	0..+1000	Pa
0..+1	0..+0.4	0..+0.2	0..+0.1	-0.1..+0.1	-0.2..+0.2	-0.4..+0.4	-0.6..+0.6	inchWC	0..+10	0..+8	0..+6	0..+4	0..+2	0..+1	0..+0.4	-0.4..+0.4	inchWC	0..+28	0..+20	0..+16	0..+12	0..+10	0..+8	0..+6	0..+4	inchWC

Standard

Ansprechzeit

Ausgang Spannung

Einheit

ON		ON		ON		ON		ON	
4	4	5	5	6	6	6	6		
0,8 sec	4,0 sec	0..10 V	0..5 V	Pa	inchWC	Pa	inchWC		

Standard

Standard

Standard

Flow Berechnung: (Standardparameter)

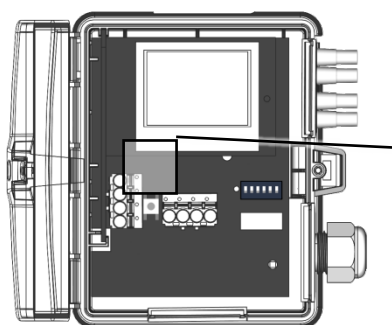
$$q = k * \sqrt{2 * \frac{\Delta p}{\rho}}$$

mit k=1500, Ventilator Hersteller Rosenberg, Comefri, Nicotra Gebhardt, Standardmessbereich 0..750.000 m³/h.

Weitere Berechnungsformeln, Ventilator Hersteller und k-Werte können über die USE-APP gewählt werden.

Rosenberg · Comefri · Gebhardt · Nicotra	Ziehl-Abegg · EBM-Papst	Fläkt Woods
$q = k * \sqrt{2 * \frac{\Delta p}{\rho}}$	$q = k * \sqrt{\Delta p}$	$q = \frac{1}{k} * \sqrt{\Delta p}$

» MANUELLE NULLPUNKTKORREKTUR (FÜR GERÄTE OHNE AUTO-ZERO FUNKTION)



Bei normalem Betrieb ist es empfehlenswert, die Nullpunktkorrektur alle 12 Monate vorzunehmen.

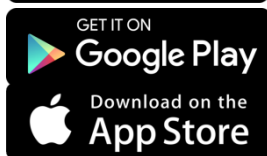
**Achtung! Die Spannungsversorgung muss eine Stunde vor der Nullpunktkorrektur angeschlossen werden.**

- Beide Schläuche von den Druckanschlüssen + und - lösen
- Drücken Sie den Taster bis die LED dauerhaft leuchtet
- Warten Sie bis die LED wieder blinkt und schließen Sie die Schläuche wieder an die Druckanschlüsse an (+ und - beachten)

## » KONFIGURATION



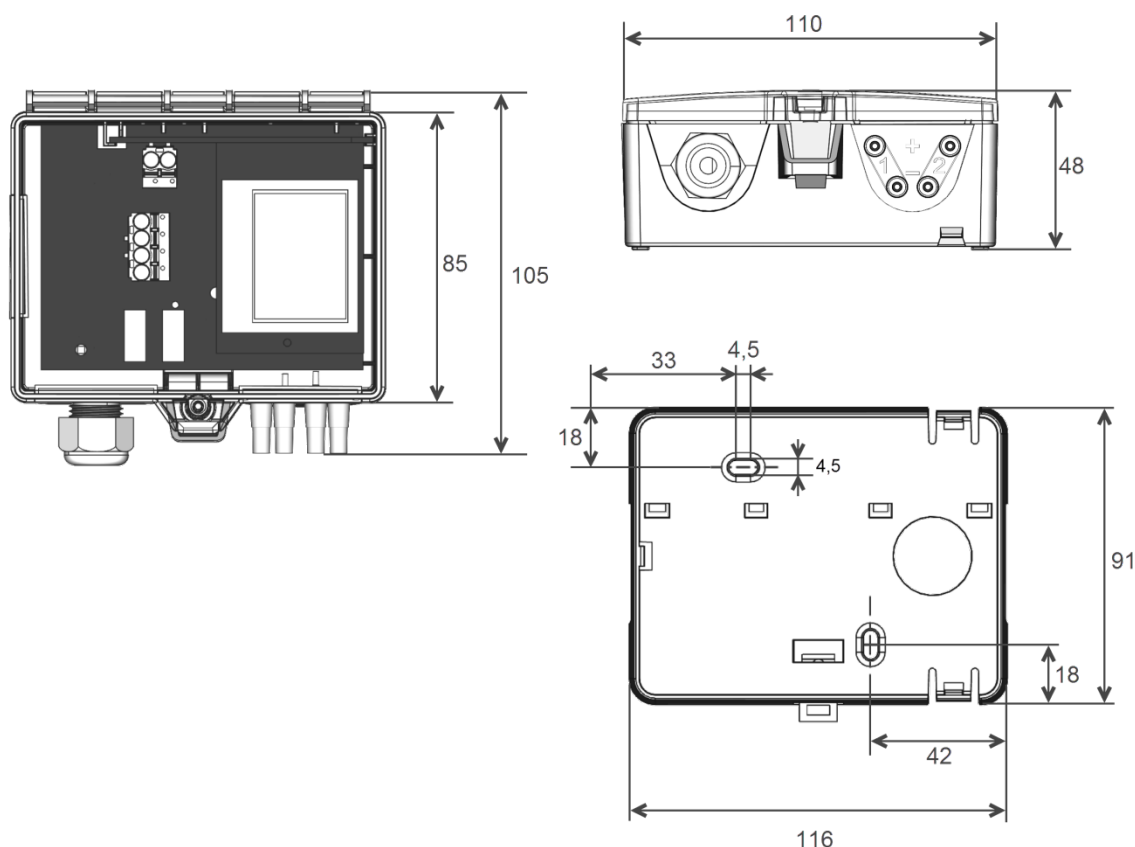
Zur Kommunikation zwischen USEapp und Produkte USE-M/USE-L wird der Thermokon Bluetooth-Dongle mit Micro-USB benötigt (Art.-Nr.: 668262). Handelsübliche Bluetooth-Dongle sind nicht kompatibel.



Ein anwendungsspezifisches Umkonfigurieren der Geräte kann mittels der Thermokon USEapp durchgeführt werden. Die Konfiguration erfolgt im spannungsversorgten Zustand.

Die Konfigurationsapp mit der dazugehörigen Anleitung finden Sie zum Download im Google Play Store bzw. im Apple App Store.

## » ABMESSUNGEN (MM)



## » ZUBEHÖR (IM LIEFERUMFANG ENTHALTEN)

Montagesockel USE-L  
2x 2 m PVC Anschlusschlauch  
2x KKS40 Set

- 2 Kunststoffkanalstutzen
- 4 Befestigungsschrauben 4x20

Art.-Nr.: 668361  
Art.-Nr.: 484268  
Art.-Nr.: 430135

Montageset Universal

• Deckelschraube + Schraubenabdeckung • 2 Dübel • 2 Bohrschrauben (Senkkopf) • 2 Bohrschrauben (Linsenkopf)

Art.-Nr.: 698511

## » ZUBEHÖR (OPTIONAL)

Bluetooth-Dongle USE für USEapp  
Kabeleinführung M25 USE weiß, Dichteinsatz 4x Ø=7 mm (VPE 4 Stück)  
T-Schlauchverbinder für Druckschläuche Ø=4 mm (VPE 10 Stück)  
Adapter 90° gewinkelt für Kanalstutzen (Druckschläuche Ø=4 mm)  
Metallkanalstutzen 40 mm  
Metallkanalstutzen 100 mm  
Dichteinsatz M20 USE weiß, 2x Ø=7 mm (für 2 Leitungen; VPE 10 Stück)

Art.-Nr.: 668262  
Art.-Nr.: 641364  
Art.-Nr.: 668323  
Art.-Nr.: 668330  
Art.-Nr.: 265138  
Art.-Nr.: 302531  
Art.-Nr.: 641333