

» DPA+ (LCD)

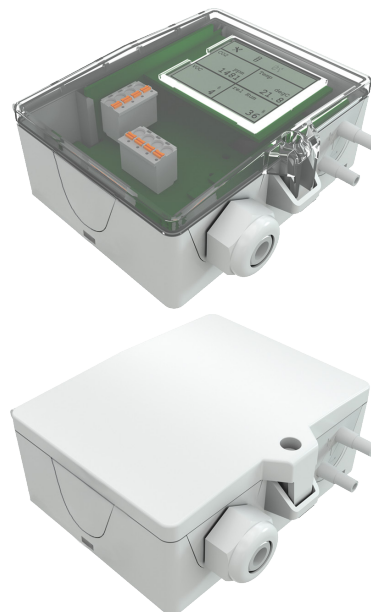
Capteur de Pression Différentielle

thermokon[®]
HOME OF SENSOR TECHNOLOGY

Fiche technique

Sujet à modification technique

Date d'émission : 25.08.2020 • A110



» APPLICATION

Transducteur de pression différentielle et de débit volumétrique pour la surveillance de la pression différentielle et du débit volumétrique de l'air et d'autres gaz ininflammables et non agressifs. Trois modèles avec huit plages de mesure différentes sont disponibles pour différentes applications. En plus de la pression différentielle, toutes les variantes fournissent le débit volumique calculé en tant que deuxième signal de sortie analogique. Les modèles LCD avec rétro-éclairage RGB ont un couvercle transparent. La configuration de l'affichage, les valeurs k pour le calcul du débit (1500 par défaut) et les valeurs de seuil pour les changements de couleur peuvent être paramétrées via Thermokon USEapp. Avec la carte optionnelle de relais, des régulateurs à 2 points ou avec les deux relais, 2 régulateurs à 2 points en cascade pour la pression différentielle ou le débit volumétrique peuvent être mis en œuvre. Le socle de montage (inclus dans la livraison) permet le montage sur une surface plane ou le montage sur rail DIN TS35 (35x7,5 mm) selon la norme EN 60715.

» MODELES DISPONIBLES

Capteur de pression différentielle, option avec afficheur – 2x 0..10 V V | option avec relais

DPA250+ <LCD> VV MultiRange <Relais> <AZ>
DPA2500+ <LCD> VV MultiRange <Relais> <AZ>
DPA7000+ <LCD> VV MultiRange <Relais> <AZ>

Capteur de pression différentielle, option avec afficheur – 2x 4..20 mA + 2x 0..10 V

DPA250+ <LCD> AA MultiRange <AZ>
DPA2500+ <LCD> AA MultiRange <AZ>
DPA7000+ <LCD> AA MultiRange <AZ>

MultiRange: Plages de mesure réglables sur le capteur

<AZ>: reste automatique du point zéro (option)

<LCD>: Afficheur (option)

<Relay>: Relais (option)

» NOTES SUR L'ELIMINATION DES DECHETS



En tant que composants d'une installation fixe à grande échelle, les produits Thermokon sont destinés à être utilisés en permanence dans un bâtiment ou une structure à un endroit prédéfini et dédié, d'où l'inapplicabilité du Waste Electrical and Electronic Act (WEEE). Cependant, la plupart des produits peuvent contenir des matières précieuses qui doivent être recyclées et non éliminées avec les ordures ménagères. Veuillez respecter les réglementations locales en vigueur concernant l'élimination des déchets.

» TEST ET CERTIFICATION DE PRODUITS



Déclaration de conformité

La déclaration de conformité des produits se trouve sur notre site internet <https://www.thermokon.de/>.

» INSTRUCTIONS DE SECURITE – ATTENTION



L'installation et le montage de l'équipement électrique ne doivent être effectués que par du personnel autorisé. Le produit ne doit être utilisé que pour l'application prévue. Toute modification non autorisée est interdite ! Le produit ne doit pas être utilisé en relation avec un équipement qui, en cas de panne, peut menacer, directement ou indirectement, la santé ou la vie ou mettre en danger des êtres humains, des animaux ou des biens. S'assurer que l'alimentation électrique est débranchée avant l'installation. Ne pas brancher à un équipement sous tension ou en fonctionnement.

Veuillez-vous conformer à :

- Lois locales, règlements de santé et de sécurité, normes et réglementations techniques
- État de l'appareil au moment de l'installation, pour garantir une installation sûre
- Cette fiche technique et le manuel d'installation

Avant le montage, la mise en service et le fonctionnement, assurez-vous que le bon capteur de pression a été choisi en termes de plage de mesure, de conception et, en raison des conditions de mesure spécifiques, de milieu humide approprié. L'installation et l'entretien des manomètres ne doivent être effectués que par un personnel qualifié et autorisé par l'exploitant de l'installation. Le non-respect des réglementations applicables peut entraîner des blessures corporelles graves et/ou des dommages matériels.

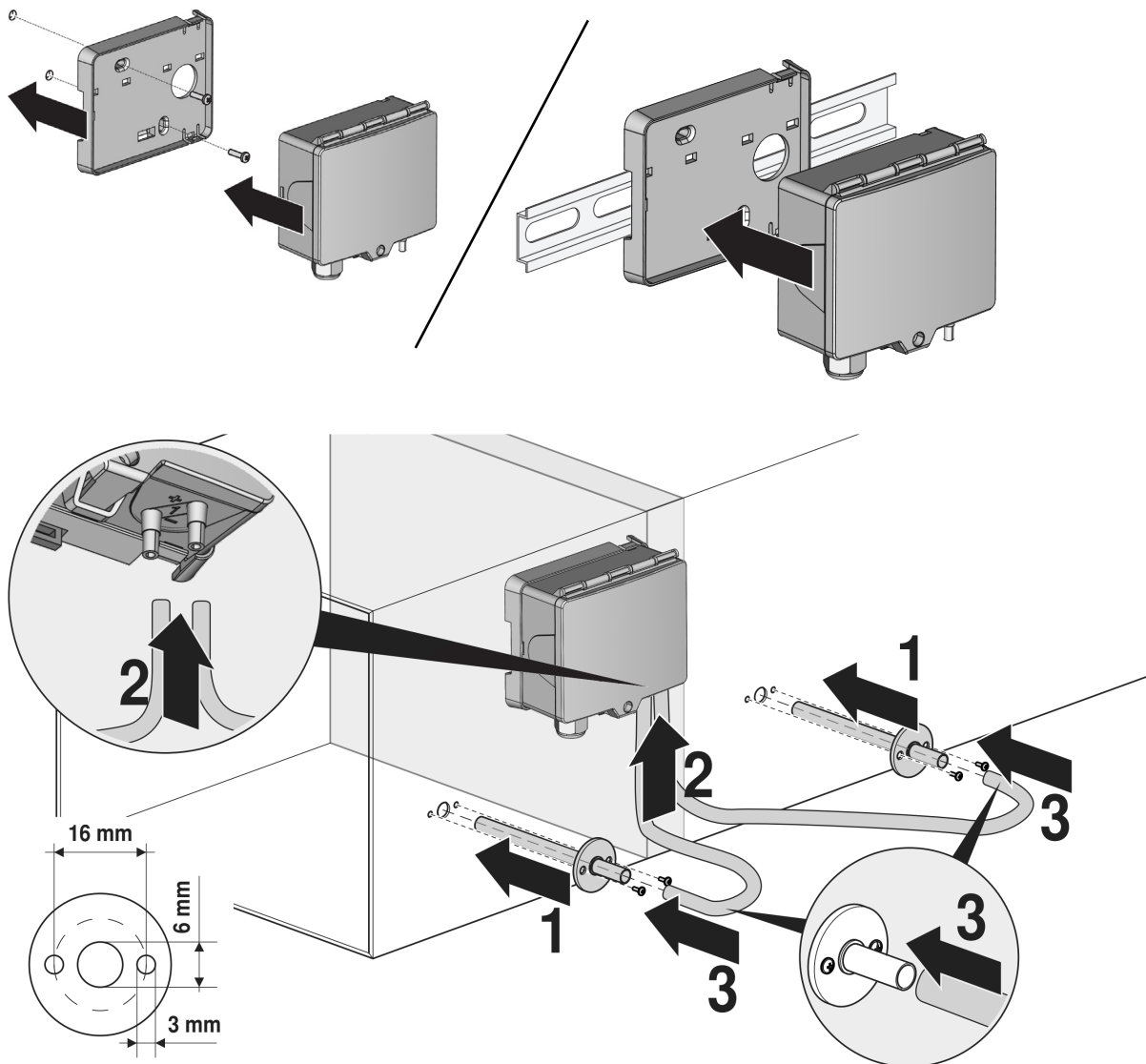
» TECHNICAL DATA

Grandeurs mesurées	Pression différentielle, débit		
Medium	air ou autre gaz ininflammable/non-agressif		
Sortie en tension	0..10 V ou 0..5 V, résistance min. 0 k Ω , (configuration zero actif via Thermokon USEapp)		
Sortie en courant (type-dépendant)	AA 2x 4..20 mA. résistance max. 500 Ω		
Contact de sortie (type-dépendant)	Relais 2 contacts flottants pour 24 V ~ ou 24 V = / 3 A		
Alimentation	VV Relais 15..35 V = ou 19..29 V ~ SELV	AA 15..35 V = SELV	
Consommation	max. 2,3 W (24 V =) max. 4,3 VA (24 V ~)		
Plage de mesure débit	0... 750.000 m ³ /h (par défaut), option configurable via Thermokon USEapp		
Plage de mesure pression *sélectionnable sur le capteur	type 250 0..+25 0..+50 0..+100 0..+250 -25..+25 -50..+50 - 100..+100 -150..+150 Pa	type 2500 -100..+100 0..+100 0..+250 0..+500 0..+1000 0..+1500 0..+2000 0..+2500 Pa	type 7000 0..+1000 0..+1500 0..+2000 0..+2500 0..+3000 0..+4000 0..+5000 0..+7000 Pa
Précision mesure pression *écart par rapport au calibrage d'origine	± 1 Pa pour plage <250 Pa	± 5 Pa pour plage <500 Pa, ± 10 Pa pour plage >500 Pa	± 10 Pa pour plage <2000 Pa, ± 25 Pa pour plage >2000 Pa
Pression maxi d'utilisation	40 kPa		
Calibration	Manuellement, reset automatique du point zéro (option)		
Capteur	Élément piézo-électrique		
Affichage (option)	LCD 29x35 mm avec rétro-éclairage RGB unités, pression: Pa, inchWC, débit : m ³ /h, cfm (configurable)		
Boîtier	boîtier USE-L, PC, blanc pur, avec bornier extractible, avec LCD: couvercle PC, transparent		
Protection	IP65 selon EN 60529		
Entrée de câble (type-dépendant)	VV AA Flextherm M20, pour câble $\varnothing=4,5..9$ mm, amovible	Relay M25, pour câble max. $\varnothing=7$ mm, insert d'étanchéité pour entrée quadruple	
Raccordement électrique	bornier extractible, , max. 2,5 mm ²		
Raccordement mécanique	raccord de pression mâle $\varnothing=5,0$ mm / $\varnothing=6,3$ mm, tube de connexion: PVC, souple		
Conditions d'utilisation	-10..+50 °C, max. 85% rH condensation court terme		
Montage	Par vis sur surface plane, prévu pour rail DIN TS35 (35x7,5 mm) selon EN 60715		

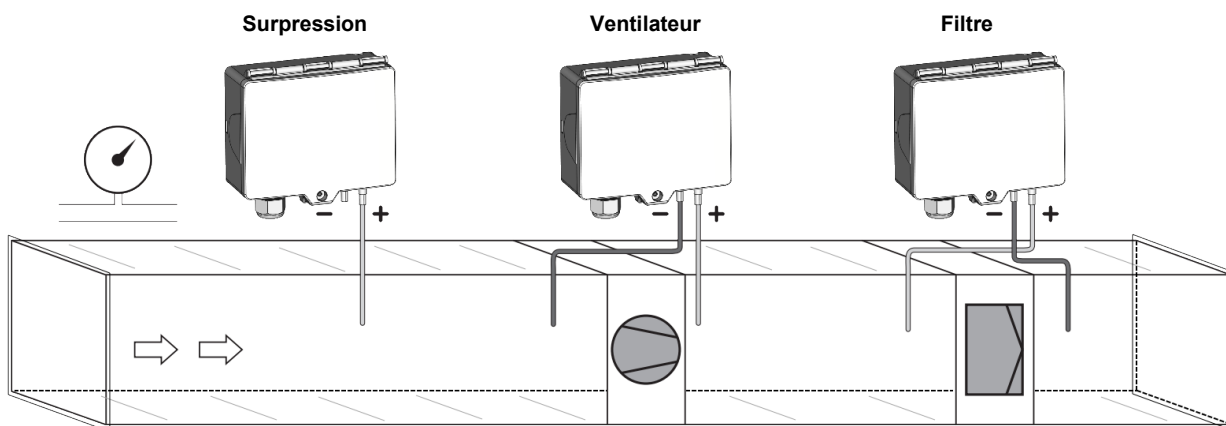
» **INSTRUCTIONS DE MONTAGE**

Avant d'installer l'appareil, veuillez vérifier l'étanchéité des conduites sous pression. Une condition préalable à l'opération est une installation correcte de tous les câbles d'alimentation électrique, de contrôle et de détection ainsi que de la ligne de raccordement sous pression.

- Pour pouvoir raccorder l'appareil, les lignes de process doivent être non pressurisées
- Examiner l'adéquation de l'appareil au milieu à mesurer
- Prendre en compte les pressions maximales

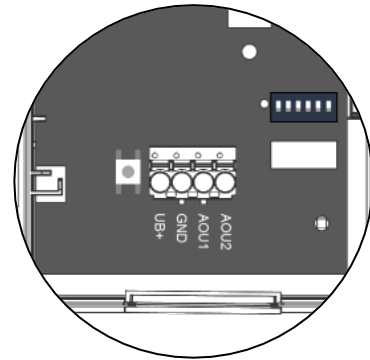
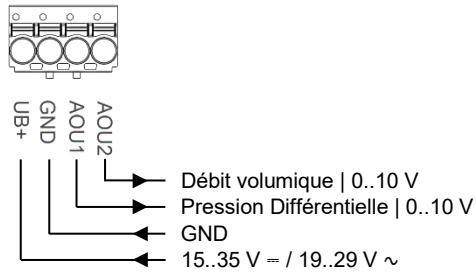


» **PRESSION DIFFERENTIELLE DANS LES SYSTEMES HVAC**

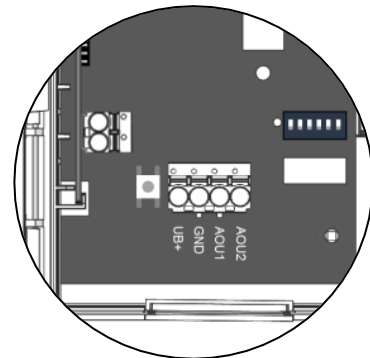
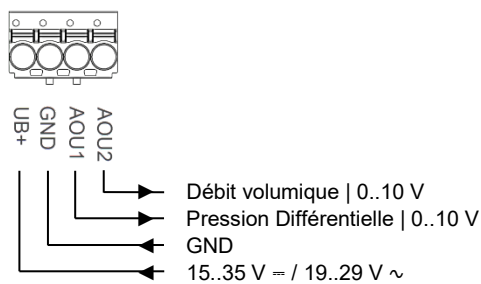
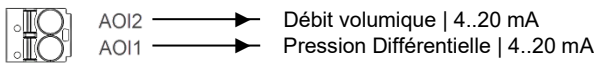


» **SCHEMA DE RACCORDEMENT**

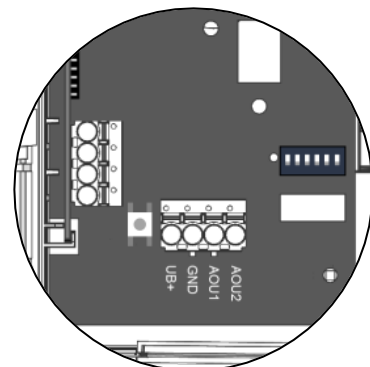
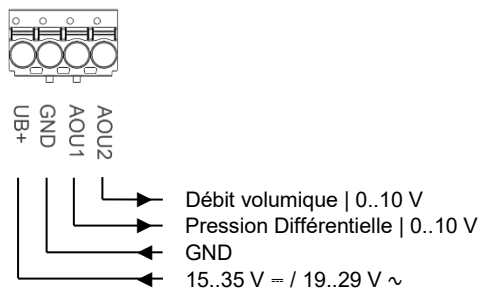
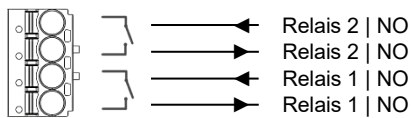
DPA+ LCD VV MultiRange



DPA+ LCD AA MultiRange



DPA+ LCD VV MultiRange Relais



Plages de mesure réglables – type 250 | 2500 | 7000

Plages de mesure réglables – type 250 2500 7000								☐ = ON
								☐ = OFF
ON 1 2 3	ON 1 2 3	ON 1 2 3	ON 1 2 3	ON 1 2 3	ON 1 2 3	ON 1 2 3	ON 1 2 3	
0..+250	0..+100	0..+50	0..+25	-25..+25	-50..+50	-100..+100	-150..+150	Pa
0..+2500	0..+2000	0..+1500	0..+1000	0..+500	0..+250	0..+100	-100..+100	Pa
0..+7000	0..+5000	0..+4000	0..+3000	0..+2500	0..+2000	0..+1500	0..+1000	Pa
0..+1	0..+0.4	0..+0.2	0..+0.1	-0.1..+0.1	-0.2..+0.2	-0.4..+0.4	-0.6..+0.6	inchWC
0..+10	0..+8	0..+6	0..+4	0..+2	0..+1	0..+0.4	-0.4..+0.4	inchWC
0..+28	0..+20	0..+16	0..+12	0..+10	0..+8	0..+6	0..+4	inchWC
défaut								

Temps de réponse		Sortie tension		Unités	
ON 4	ON 4	ON 5	ON 5	ON 6	ON 6
0,8 sec	4,0 sec	0..10 V	0..5 V	Pa	inchWC
défaut		défaut		défaut	

Calcul du débit : (réglage usine)

$q = k * \sqrt{2 * \frac{\Delta p}{\rho}}$ avec k=1500, pour les fabricants de ventilateur Rosenberg, Comefri, Nicotra Gebhardt, plage de mesure par défaut 0..750.000 m³/h.

Autres formules de calcul, fabricants de ventilateur et facteur k disponibles dans USEapp.

Rosenberg · Comefri · Gebhardt · Nicotra	Ziehl-Abegg · EBM-Papst	Fläkt Woods
$q = k * \sqrt{2 * \frac{\Delta p}{\rho}}$	$q = k * \sqrt{\Delta p}$	$q = \frac{1}{k} * \sqrt{\Delta p}$

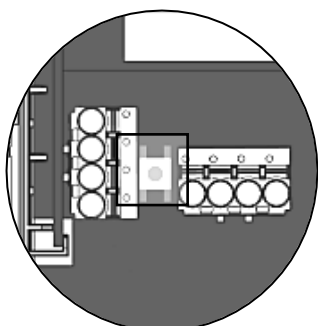
» RESET AUTOMATIQUE DU POINT ZERO - (OPTION)



Les capteurs équipés de la correction automatique du zéro ne nécessitent pas de maintenance.

La correction automatique du zéro ajuste électroniquement le point zéro du transmetteur toutes les 10 minutes. Cette fonction élimine toute dérive du signal de sortie due à des effets thermiques, électroniques ou mécaniques. La correction du zéro automatique prend environ 4 secondes, après quoi l'appareil revient à son mode de mesure normal. Pendant la période de correction de 4 secondes, les valeurs de sortie et d'affichage sont les dernières valeurs mesurées.

» CORRECTION MANUELLE DU POINT ZERO (POUR CAPTEURS SANS RESET AUTOMATIQUE)



En fonctionnement normal, la correction du point zéro doit être effectuée tous les 12 mois.

Attention! Pour la correction du point zéro, l'alimentation électrique doit être connectée une heure avant.

- Déconnectez les deux tubes de raccordement des bornes à pression + et -
- Appuyez sur le bouton jusqu'à ce que la LED s'allume en permanence
- Attendez que la LED clignote à nouveau et reconnecter les tubes de raccordement aux prises de pression (+ et -)

» CONFIGURATION



Le dongle bluetooth Thermokon avec micro-USB est nécessaire pour la communication entre USEapp et les capteurs en boîtier USE-M / USE L (Article n°... : 668262). Les dongles bluetooth du commerce ne sont pas compatibles.

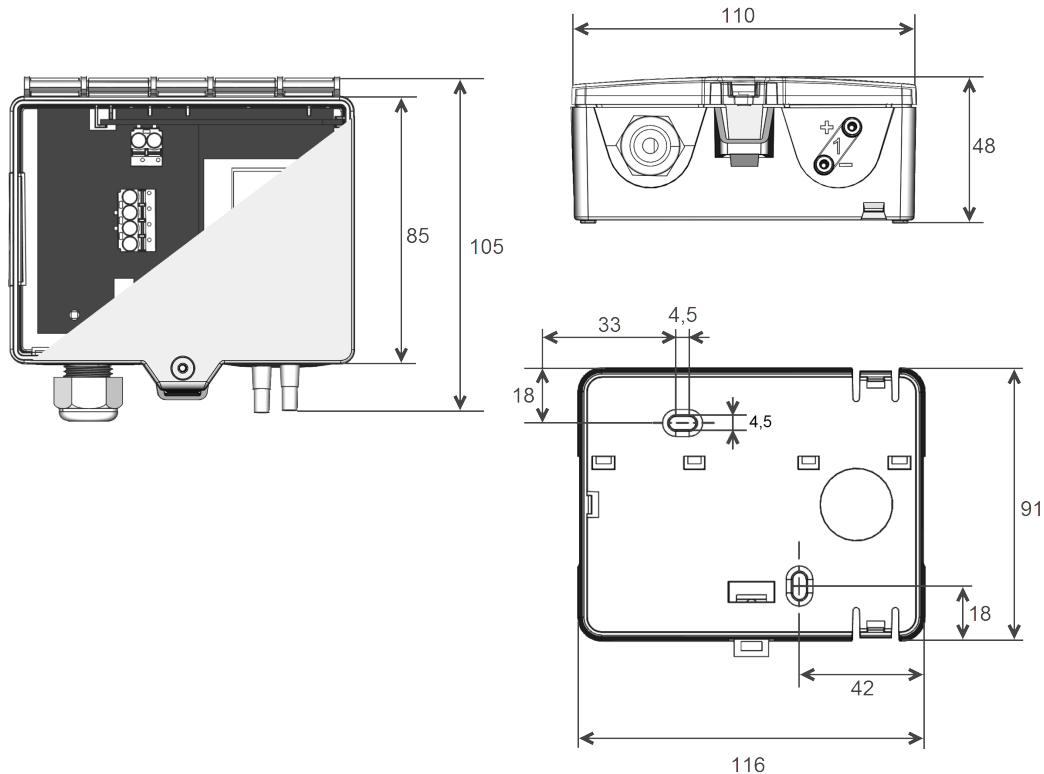


La reconfiguration des appareils en fonction des applications peut être effectuée à l'aide du Thermokon USEapp. La configuration s'effectue capteur sous tension.



L'application de configuration et la description de l'application peuvent être trouvées dans le Google Play Store ou dans l'Apple App Store.

» DIMENSIONS (MM)



» ACCESSOIRES (INCLUS)

Base de montage boîtier USE-L
2 m PVC connexion tube
Kit KKS40
• 2 brides plastiques • 4 vis 4x20

Item No. 668361
Item No. 484268
Item No. 430135

Kit de montage universel
• Vis du couvercle • 2 chevilles • 2 vis (tête fraisée) - 2 vis (tête ronde)

Item No. 698511

» ACCESSORIES (OPTION)

Dongle Bluetooth USE pour USEapp
Entrée de câble M25 USE blanc, insert d'étanchéité 4x Ø=7 mm (4 pcs)
Connecteur en T pour tubes de pression Ø=4 mm (10 pcs)
Adaptateur 90° pour tubes de pression Ø=4 mm
Connecteur métallique 40 mm
Connecteur métallique 100 mm
Insert d'étanchéité M20 USE blanc, 2x Ø=7 mm (pour 2 câbles; PU 10 pcs)

Item No. 668262
Item No. 641364
Item No. 668323
Item No. 668330
Item No. 265138
Item No. 302531
Item No. 641333