



Kanal-Luftqualitätsfühler QPM11x4

- Wartungsfreies CO₂-Messelement basierend auf einer optischen Infrarot-absorptionsmessung (NDIR = non dispersive infrared)
- Rekalibrierung nicht erforderlich
- Signalausgänge DC 0...10 V oder 4...20 mA einstellbar

Anwendung

In Luftkanälen von Lüftungs- und Klimaanlage, zur Optimierung von Komfort und Energieverbrauch mittels bedarfsgeregelter Lüftung, zum Erfassen der CO₂-Konzentration und Temperatur

Achtung!

Die Fühler eignen sich nicht für Sicherheitsanwendungen wie z. B. Gaswarnung oder Rauchwarnung!

Typenübersicht

Typ	Bestellnummer	Bezeichnung
QPM1104	S55720-S455	Kanalfühler CO ₂
QPM1164	S55720-S456	Kanalfühler CO ₂ /T

Mit dem Fühler werden Montageflansch und M16-Kabelverschraubung mitgeliefert.

Projektierungshinweise

Kabelführung und Kabelwahl

Verwenden Sie für die Speisung einen Trafo für Schutzkleinspannung (SELV) mit getrennter Wicklung und für 100 % Einschaltdauer.
Verwenden Sie bei stark EMV-belasteter Umgebung abgeschirmte Kabel. Für die Sekundär-Speiseleitungen sowie die Signalleitungen verwenden Sie paarweise verseilte Kabel (twisted pair).

Montagehinweise

Montageort und Einbaulage

Um die Schutzart IP54 zu gewährleisten, montieren Sie den Kanal-Luftqualitätsfühler mit der Kabeleinführung nach unten!



⚠ VORSICHT

- Halten Sie nach Dampfbefeuchtern einen Abstand von mindestens 3 m ein. Lässt es der Anlagenbau zu, wählen Sie den Abstand so gross wie möglich, jedoch nicht mehr als 10 m.
- Die Messelemente im Messstab sind stoss- und schlagempfindlich. Vermeiden Sie Stösse und Schläge.

Montageanleitung

Die Montageanleitung ist der Geräteverpackung beigelegt.

Entsorgung



Gemäss Europäischer Richtlinie gilt das Gerät bei der Entsorgung als Elektro- und Elektronik-Altgerät und darf nicht als Haushaltsmüll entsorgt werden.

- Entsorgen Sie das Gerät über die dazu vorgesehenen Kanäle.
- Beachten Sie die örtliche und aktuell gültige Gesetzgebung.

Technische Daten

Speisung	Betriebsspannung	AC 24 V \pm 20 % oder DC 15...35 V (SELV) oder AC/DC 24 V class 2 (US)
	Frequenz	50/60 Hz bei AC 24 V
	Externe Absicherung der Zuleitung (EU)	Schmelzsicherung träge max. 10 A oder Leitungsschutzschalter max. 13 A Auslösecharakteristik B, C, D nach EN 60898 oder Stromversorgung mit Strombegrenzung von max. 10 A
	Leistungsaufnahme	Bei "U"-Ausgangssignal max. <0.9 VA Bei "I"-Ausgangssignal max. <3.2 VA
Funktionsdaten "CO ₂ "	Messbereich	0...2000 ppm
	Messgenauigkeit bei 23 °C und 1013 hPa	$\leq \pm$ (60 ppm + 4 % Messwert)
	Langzeitdrift	$\leq \pm$ 7 % des Messbereichs / 5 Jahre (typisch)
	Ausgangssignal, linear (Klemmstelle X1)	4...20 mA $\hat{=}$ 0...2000 ppm, max. 500 Ohm DC 0...10 V $\hat{=}$ 0...2000 ppm, max. \pm 1 mA
Funktionsdaten "Temperatur" bei QPM1164	Rekalibrationsfrei	8 Jahre
	Messbereich	0...50 °C
	Messgenauigkeit bei DC 24 V und 23 °C	\pm 0,5 K
	Ausgangssignal, linear (Klemmstelle X2)	4...20 mA $\hat{=}$ 0... 50 °C, max. 500 Ohm DC 0...10 V $\hat{=}$ 0...50 °C, max. \pm 1 mA
Luftgeschwindigkeit	Maximale Luftgeschwindigkeit (V_{max})	10 m/sek.
Schutzgrad und Schutzklasse	Gehäuseschutzgrad	IP54 nach EN 60529
	Geräteschutzklasse	III nach EN 60730-1
Elektrischer Anschluss	Schraubklemmen für	1 \times 2,5 mm ² oder 2 \times 1,5 mm ²
Umgebungsbedingungen	Betrieb nach	IEC 60721-3-3
	Klimatische Bedingungen	Klasse 3K3
	Temperatur (Gehäuse mit Elektronik)	0...50 °C
	Feuchte	0...95 % r. F. (ohne Betauung)
	Mechanische Bedingungen	Klasse 3M2
	Transport nach	IEC 60721-3-2
	Klimatische Bedingungen	Klasse 2K3
	Temperatur	-25...+70 °C
	Feuchte	<95 % r. F.
	Mechanische Bedingungen	Klasse 2M2
Werkstoffe und Farben	Gehäuseboden	Polycarbonat, RAL 7001 (Silbergrau)
	Gehäusedeckel	Polycarbonat, RAL 7035 (Lichtgrau)
	Tauchrohr	Polycarbonat, RAL 7001 (Silbergrau)

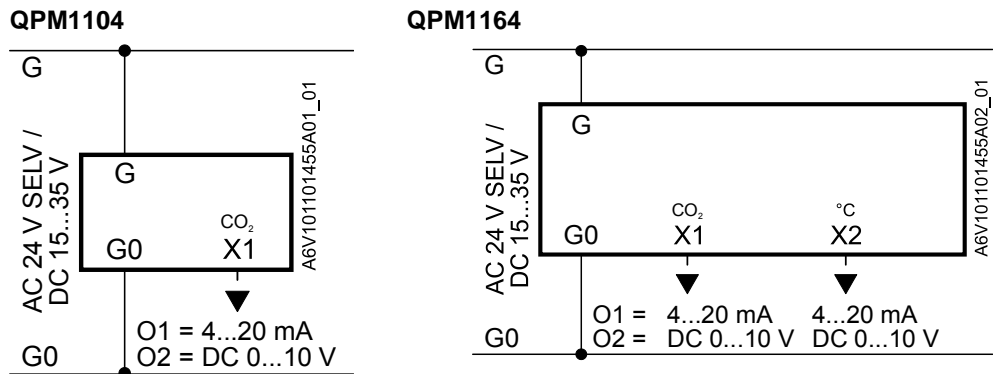
	Filterkappe	Polycarbonat, RAL 7001 (Silbergrau)
	Befestigungsflansch	PA66 – GF35 (Schwarz)
	Kabelverschraubung	PA, RAL 7035 (Lichtgrau)
	Fühler, gesamthaft	Silikonfrei
	Verpackung	Wellkarton
Richtlinien und Normen	Produktnorm	EN 60730-1 Automatische elektr. Regel- und Steuergeräte für den Hausgebrauch und ähnliche. Anwendungen
	Elektromagn. Verträglichkeit (Einsatzbereich)	Wohnbereich, Geschäfts- und Gewerbebereiche
	EU-Konformität (CE)	CE1T1962xx ^{*)}
	RCM-Konformität	CE1T1961en_C1 ^{*)}
	UL	UL 873, http://ul.com/database
Umweltverträglichkeit	Die Produkt-Umweltdeklaration CE1E1962 ^{*)} enthält Daten zur umweltverträglichen Produktgestaltung und Bewertung (RoHS-Konformität, stoffliche Zusammensetzung, Verpackung, Umweltnutzen, Entsorgung).	
Masse (Gewicht)	Inkl. Verpackung	Ca. 0,25 kg

^{*)} Die Dokumente können unter <http://siemens.com/bt/download> bezogen werden.

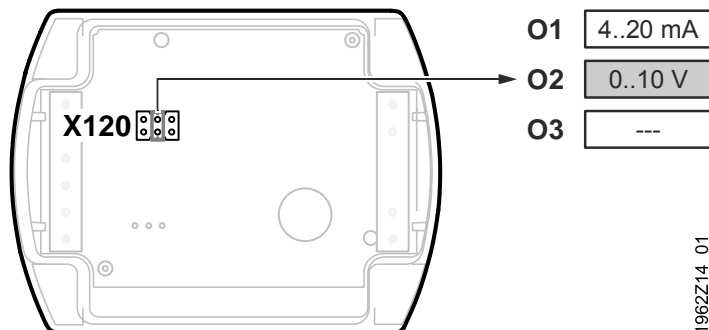
Zubehör

Name	Typ
Filterkappe (für Ersatzbedarf)	AQF3101

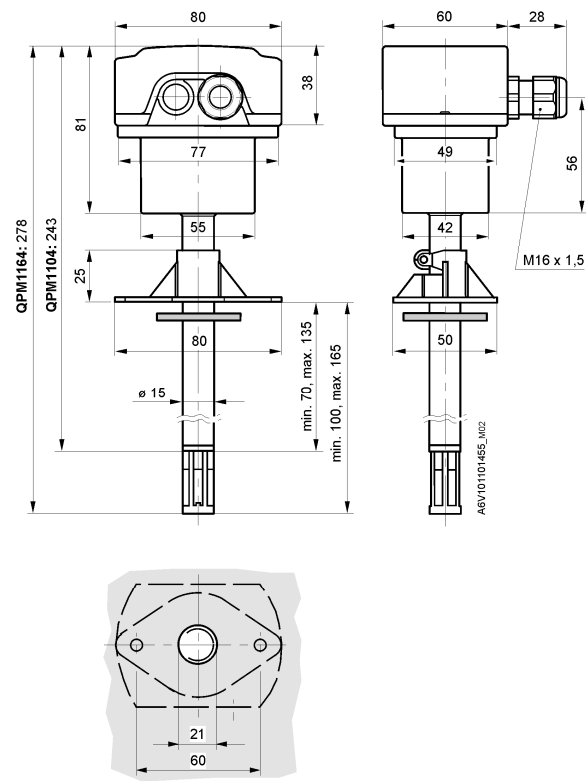
Verbindungsklemmen



G Systemspannung AC 24 V (SELV) oder DC 15...35 V
G0 Systemnull und Messnull
X1, X2 Signalausgang DC 0...10 V oder 4...20 mA



Bohrplan



Masse in mm

Herausgegeben von:
 Siemens Schweiz AG
 Building Technologies Division
 International Headquarters
 Theilerstrasse 1a
 6300 Zug
 Schweiz
 Tel. +41 58-724 24 24
www.siemens.com/buildingtechnologies

© Siemens Schweiz AG, 2017
 Liefermöglichkeiten und technische Änderungen vorbehalten