



QBM3x20-..

QBM3x20-..D

## Differenzdruckfühler

**QBM3020-..**  
**QBM3120-..**

für Luft und nicht-aggressive Gase

- **Hohe Messgenauigkeit**
- **Umschaltbare Kennlinie (drucklinear oder druckradiziert)**
- **Betriebsspannung**

QBM3020-..:	AC 24 V / DC 13,5...33 V
QBM3120-..:	DC 8...33 V
- **Ausgangssignal**

QBM3020-..:	DC 0...10 V
QBM3120-..:	4...20 mA

### Nullpunktabgleich

- **Einfache und schnelle Montage dank integrierter Befestigungswinkel im Gehäuse**
- **Wartungsfrei dank exzellentem Langzeitverhalten**
- **Kalibriertes und temperaturkompensiertes Messsignal**
- **Lieferung mit Kunststoffschlauch**
- **Sehr kurze Reaktionszeit**
- **Display\* zur Anzeige des aktuellen Differenzdrucks**

\* Typenabhängig

## Anwendung

Die Differenzdruckfühler werden zum Erfassen von Differenz-, Über- und Unterdrücken von Luft und nicht-aggressiven Gasen verwendet, wenn eine hohe Messgenauigkeit und Messqualität erforderlich ist.

Da die Form des Ausgangssignals auf radiziert eingestellt werden kann, eignet sich der Fühler ebenfalls zur Messung des Volumenstroms über eine Druckdifferenz.

Einsatzbereiche:

- Messen von kleinsten Differenzdrücken in Lüftungs- und Klimakanälen
- Kontrolle von Luftströmungen
- Filterüberwachung, Ventilatorregelung
- Drucküberwachung in Labor- Produktions- und Reinräumen
- Zum Erfassen der variablen Luftmenge in VVS-Anlagen auf der Zuluft- und Abluftseite

## Typenübersicht

Typ (ASN)	Bestellnummer (SSN)	Druckmessbereiche		Ausgangssignal
		Standard	Endwert einstellbar <sup>2</sup>	
<b>QBM3020-1U</b>	S55720-S233	-50...+50 Pa	± (30...50) Pa	DC 0...10 V
<b>QBM3020-1</b>	S55720-S234	0...100 Pa	50...100 Pa	DC 0...10 V
<b>QBM3020-3</b>	S55720-S235	0...300 Pa	100...300 Pa	DC 0...10 V
<b>QBM3020-5</b>	S55720-S236	0...500 Pa	300...500 Pa	DC 0...10 V
<b>QBM3020-10</b>	S55720-S237	0...1000 Pa	500...1000 Pa	DC 0...10 V
<b>QBM3020-25</b>	S55720-S238	0...2500 Pa	1600...2500 Pa	DC 0...10 V
<b>QBM3020-1D</b> <sup>1</sup>	S55720-S239	0...100 Pa	50...100 Pa	DC 0...10 V
<b>QBM3020-3D</b> <sup>1</sup>	S55720-S240	0...300 Pa	100...300 Pa	DC 0...10 V
<b>QBM3020-5D</b> <sup>1</sup>	S55720-S241	0...500 Pa	300...500 Pa	DC 0...10 V
<b>QBM3020-10D</b> <sup>1</sup>	S55720-S242	0...1000 Pa	500...1000 Pa	DC 0...10 V
<b>QBM3020-25D</b> <sup>1</sup>	S55720-S243	0...2500 Pa	1600...2500 Pa	DC 0...10 V
<b>QBM3120-1U</b>	S55720-S442	-50...+50 Pa	± (30...50) Pa	4...20 mA
<b>QBM3120-1</b>	S55720-S443	0...100 Pa	50...100 Pa	4...20 mA
<b>QBM3120-3</b>	S55720-S444	0...300 Pa	100...300 Pa	4...20 mA
<b>QBM3120-5</b>	S55720-S445	0...500 Pa	300...500 Pa	4...20 mA
<b>QBM3120-10</b>	S55720-S446	0...1000 Pa	500...1000 Pa	4...20 mA
<b>QBM3120-25</b>	S55720-S447	0...2500 Pa	1600...2500 Pa	4...20 mA
<b>QBM3120-1D</b> <sup>1</sup>	S55720-S448	0...100 Pa	50...100 Pa	4...20 mA
<b>QBM3120-3D</b> <sup>1</sup>	S55720-S449	0...300 Pa	100...300 Pa	4...20 mA
<b>QBM3120-5D</b> <sup>1</sup>	S55720-S450	0...500 Pa	300...500 Pa	4...20 mA
<b>QBM3120-10D</b> <sup>1</sup>	S55720-S451	0...1000 Pa	500...1000 Pa	4...20 mA
<b>QBM3120-25D</b> <sup>1</sup>	S55720-S452	0...2500 Pa	1600...2500 Pa	4...20 mA

<sup>1</sup> Typ mit Digitalanzeige (in Pa)

<sup>2</sup> relevant für Anwendungen mit radizierter Kennlinie

Umrechnung 100 Pa = 1 hPa = 1 mbar)

## Bestellung und Lieferung

Bei der Bestellung eines Differenzdruckfühlers sind Stückzahl, Typ, Bestellnummer und Produktbezeichnung anzugeben.

### Beispiel

Typ (ASN)	Bestellnummer (SSN)	Produktbezeichnung
QBM3020-3	S55720-S235	Differenzdruckfühler

Der Differenzdruckfühler wird mit einem 2 m langen Kunststoffschlauch ausgeliefert. Weiteres Zubehör ist gesondert zu bestellen.

## Zubehör

---

Je nach Messanforderung sind verschiedene Sets von Luftkanal-Anschlussstutzen lieferbar. Zusätzlich sind, je nach Montageort, verschiedene Montagehilfen erhältlich.

Typ	Name	Datenblatt
<b>AQB2000</b>	Montagebügel, für die Fühlermontage auf isolierte Luftkanäle	N1590
<b>AQB21.2</b>	Hutschieneadapter (à 5 Stück) für DIN-Hutschienen HT 35-7.5	N1590
<b>FK-PZ1</b>	Luftkanal-Anschlussstutzen, kurz, aus rostfreiem Stahl, mit Gummidurchführung	N1589
<b>FK-PZ2</b>	Luftkanal-Anschlussstutzen, lang, aus Aluminium, mit Messblende für sehr hohe Messanforderungen	N1589

## Wirkungsweise

---

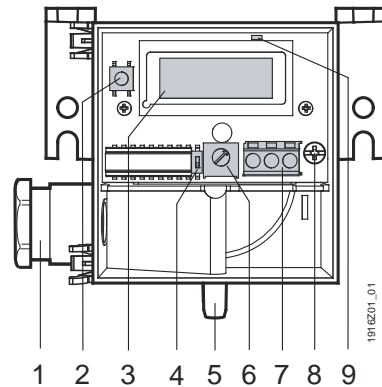
Der Fühler erfasst die Druckdifferenz über eine Silikon-Membrane und einen Keramik-Biegebalken. Entsprechend der Auslenkung erzeugt der Fühler je nach Typ entweder ein lineares oder druckradiziertes Ausgangssignal DC 0...10 V beim QBM3020-..., beziehungsweise 4...20 mA beim QBM3120-..., das kalibriert und temperaturkompensiert ist.

Die individuelle Anpassung des Druckmessbereichs erfolgt bei druckradizierten Fühlern mittels Potentiometer.

Der Differenzdruckfühler besteht aus:

- Fühlergehäuse mit Befestigungswinkel, Kabeleinführung und Klappdeckel mit Sicherungsschraube
- Druckmessgehäuse mit Membrane und Biegebalken
- Leiterplatte mit Anschlussklemmen, DIP-Schalter zum Umschalten der Kennlinie (siehe Inbetriebnahmehinweise) und Potentiometer zur optionalen Endwerteeinstellung bei druckradizierter Kennlinie (0...10 V beziehungsweise 4...20 mA Ausgang)
- LCD bei QBM3020-..D und QBM3120-..D
- Nullpunktgleich-Taste zur Kompensation der Montagelage (siehe „Inbetriebnahmehinweise“)

### Anzeige-, Einstell- und Anschlusselemente



### Legende

- 1 Kabelverschraubung Pg 11 mit Kabelzugentlastung
- 2 Taste für Nullpunktgleich
- 3 LCD (nur bei **QBM3020-..D** und **QBM3120-..D**), zur Digitalanzeige des Fühlersignals in Pascal
- 4 DIP-Schalter zum Umschalten der Kennlinie (siehe "Einstellung der Kennlinie" unter Inbetriebnahmehinweise)
- 5 Anschlussstutzen (siehe „Montagehinweise“)
- 6 Potentiometer zum Einstellen der Verstärkung bei radizierter Ausgangscharakteristik
- 7 Klemmenblock
- 8 Sicherungsschraube für Klappdeckel
- 9 LED für Nullpunktgleich

## Projektierungshinweise

---

Bei AC-Speisung ist ein Transformator für Sicherheitskleinspannung (SELV) mit getrennter Wicklung und für 100 % Einschaltdauer zu verwenden. Für die Bemessung der Transformatoren und deren Absicherung gelten die am Anlageort verbindlichen Sicherheitsvorschriften.

Die zulässigen Leitungslängen sind zu beachten.

Ab 50 m Leitungslänge parallel zu Netzleitungen: abgeschirmte Kabel verwenden!

## Montage- und Installationshinweise

---

Der Differenzdruckfühler eignet sich für die Direktmontage an Luftkanälen, Wänden oder Decken sowie in Schaltschränken.

Der mitgelieferte, 2 m lange Kunststoffschlauch kann auf der Anlage auf die Kanalschlüsse angepasst werden.

Um die unter "Technische Daten" angegebene Gehäuseschutzart zu erreichen, müssen die Druckanschlussstutzen nach unten gerichtet montiert sein. Zudem sollten sie höher liegen als die Luftkanalsonden.

### Achtung

**Wenn die Druckanschlussstutzen nicht nach unten gerichtet sind oder tiefer liegen als die Fühlersonden im Luftkanal, kann sich Kondenswasser im Fühler ansammeln und den Fühler zerstören.**

### Zu beachten

Die Druckschläuche der Fühlersonden sind wie folgt am Differenzdruckfühler anzuschliessen:

Luftkanalseite	Druckfühlerseite
Schlauch der höheren Druckseite (niedrigeres Vakuum)	am Druckanschlussstutzen "P1" bzw. "+"
Schlauch der niedrigeren Druckseite (höheres Vakuum)	am Druckanschlussstutzen "P2" bzw. "-"

Dem Fühler liegt eine Montageanleitung bei.

Detaillierte Informationen dazu finden Sie im [Handbuch Fühlermontage](#) im BT Downloadcenter.

### Achtung

- Speisung durch SELV oder Klasse 2-Spannungsversorgung mit begrenzter Leistung von 15 W oder weniger. (UL-Anforderung)
- Nur Kupferleiter verwenden

## Inbetriebnahmehinweise

---

### **Achtung**



Die unter "Technische Daten" angegebenen Werte gelten nur bei vertikaler Montage des Differenzdruckfühlers (Druckanschlussstutzen unten).

### Fühlerkalibrierung

Bei horizontaler Montage (Gehäusedeckel oben oder unten) sind Messwertabweichungen möglich. Diese Abweichungen können durch einen Nullpunktgleich kompensiert werden. Siehe "Nullpunktgleich" unten.

### Einstellung der Kennlinie

Die Einstellung der Kennlinie (drucklinear / druckradiziert) erfolgt mittels DIP-Schalter.

DIP switch	Kennlinien-Charakteristik
 *	Kennlinie drucklinear
	Kennlinie druckradiziert

\* Werkseinstellung

### Nullpunktgleich

1. Anschlussklemmen verdrahten – Druckschläuche dürfen jedoch noch nicht angeschlossen sein.
2. Nullpunktgleichstaste länger als 2 s drücken, sodass die LED kurz aufleuchtet. Bei den Typen mit LCD wird der Nullpunktgleich zusätzlich bestätigt durch die Anzeige "**0 Pa**".  
Wird bei den LCD-Typen die Nullpunktgleichstaste kürzer als 2 s gedrückt, erscheint ein Menü. Dieses wird durch mehrfaches Drücken oder nach einer Wartezeit von 8 Sekunden automatisch wieder verlassen.
3. Druckschläuche anschliessen

## Entsorgung

---




Gemäss Europäischer Richtlinie gilt das Gerät bei der Entsorgung als Elektro- und Elektronik-Altgerät und darf nicht als Haushaltsmüll entsorgt werden.

- Entsorgen Sie das Gerät über die dazu vorgesehenen Kanäle.
- Beachten Sie die örtliche und aktuell gültige Gesetzgebung.

## Technische Daten

Speisung		Schutzkleinspannung (SELV, PELV) oder class 2 (UL)
QBM3020-... 3-Leitertechnik	Betriebsspannung	AC 24 V ± 15 %, 50/60 Hz oder DC 13,5...33
	Leistungsaufnahme	V < 0,5 VA
	Stromaufnahme	< 10 mA
	Externe Absicherung der Zuleitung	Schmelzsicherung max. 10 A träge oder Leitungsschutzschalter max. 13 A Auslösecharakteristik B, C, D nach EN 60898 oder Stromversorgung mit Strombegrenzung von max. 10 A
	Ausgangssignal	DC 0...10 V, R <sub>Last</sub> > 10 kΩ (nicht galvanisch getrennt, Dreileitertechnik, kurzschluss- und ver- polungssicher)
QBM3120-.. 2-Leitertechnik	Betriebsspannung	DC 8...33 V
	für Widerstandslasten bis 500 Ω	DC 18...33 V
	Leistungsaufnahme	< 0,7 VA
	Stromaufnahme	4...20 mA
	Ausgangssignal	4...20 mA  $R_{Last} < \frac{\text{Speisespannung} - 8 \text{ V}}{0,02 \text{ A}} [\Omega]$ 2-Leitertechnik (kurzschluss- und verpolungssi- cher)
Produkt Daten	Messbereich	Siehe "Typenübersicht"
	Messelement	Piezoresistiv (Silikongummi-Membrane, kerami- scher Biegebalken)
	Messgenauigkeit bei vorgeschriebener Ein- baulage und Raumtemperatur 25 °C	(FS = Full Scale)
QBM3x20-10, -10D, -25, -25D	Nullpunkt, Endwert	< ±0,7 % FS
	Summe aus Linearität, Reproduzierbarkeit und Hysterese	< ±0,6 % FS
	TK-Nullpunkt	< ±0,04 % FS/°C
	TK-Empfindlichkeit	< ±0,02 % FS/°C
QBM3x20-5, -5D	Nullpunkt, Endwert	< ±0,7 % FS
	Summe aus Linearität, Reproduzierbarkeit und Hysterese	< ±1 % FS
	TK-Nullpunkt	< ±0,04 % FS/°C
	TK-Empfindlichkeit	< ±0,05 % FS/°C
QBM3x20-3, -3D	Nullpunkt, Endwert	< ±0,7 % FS
	Summe aus Linearität, Reproduzierbarkeit und Hysterese	< ±1 % FS
	TK-Nullpunkt	< ±0,05 % FS/°C
	TK-Empfindlichkeit	< ±0,05 % FS/°C

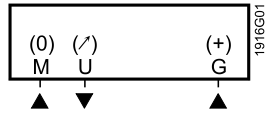
QBM3x20-1U, -1, -1D	Nullpunkt, Endwert	<±1 % FS
	Summe aus Linearität, Reproduzierbarkeit und Hysterese	<±1 % FS
	TK-Nullpunkt	<±0,10 % FS/°C
	TK-Empfindlichkeit	<±0,06 % FS/°C
	Langzeitstabilität	±1,0% FS nach DIN IEC 60 770
	Ansprechzeit	<20 ms
	Lastwechsel	<10 Hz
	Einseitig zulässige Überlast auf P1	5'000 Pa (10'000 Pa für Typen QBM3x20-5, -10, -25)
	auf P2	400 Pa
	Berstdruck bei Raumtemperatur	2 x Überlast
bei 70 °C	1.5 x Überlast	
Anzeige (nur QBM3x20-1D)	LCD, 2-zeilig, je 8 Stellen, alphanumerisch ohne Hintergrundbeleuchtung	
Anzeige von:	Differenzdruck in Pa	
Medien	Luft und leicht aggressive Gase	
Zulässige Mediumtemperatur	0...70 °C	
Wartung	Wartungsfrei	
Schutzdaten	Gehäuseschutzgrad bei empfohlener Einbaulage	IP54 nach EN 60529
	Schutzklasse	III nach EN 60730-1
Anschlüsse	Elektrische Anschlüsse	
	Schraubklemmen für Kabeleinführung	Max. 1,5 mm <sup>2</sup> (Draht oder Litze) Kabelverschraubung Pg 11
	Druckanschlüsse	Kunststoffstutzen Ø 6,2 mm, Unterdruckseite ist mit 'P2' bzw. '–' bezeichnet
Umweltbedingungen	zulässige Umgebungstemperatur	
	Betrieb	0...+70 °C
	Lagerung/Transport	-25...+70 °C
	zulässige Umgebungsfeuchte	<90 % r. F., ohne Betauung
Normen, Richtlinien und Zulassungen	Produktnorm	EN 61326-2-3:2013 Elektrische Mess-, Steuer-, Regel- und Laborgeräte. EMV-Anforderungen. Allgemeine Anforderungen
	Elektromagnetische Verträglichkeit (Einsatzbereich)	Für Wohn-, Gewerbe und Industrieumgebung
	EAC-Konformität	Eurasien-Konformität
	EU Konformität (CE)	CE1T1910xx_01 <sup>*)</sup>
	RCM Konformität	CE1T1910en_C1 <sup>*)</sup>
		UL 60730-1 / UL 60730-2-6 <a href="http://ul.com/database">http://ul.com/database</a>
Umweltverträglichkeit	Die Produkt-Umweltdeklaration CA1E1916 <sup>*)</sup> enthält Daten zur umweltverträglichen Produktgestaltung und Bewertung (RoHS-Konformität, stofflichen Zusammensetzung, Verpackung, Umweltnutzen, Entsorgung).	
Masse (Gewicht)	Gewicht (inkl. Verpackung)	0,183 kg
	Gewicht (inkl. Verpackung), mit Anzeige	0,196 kg

\*) Die Dokumente können unter <http://siemens.com/bt/download> bezogen werden.



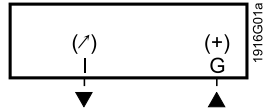
## Anschlussklemmen

QBM3020-xx



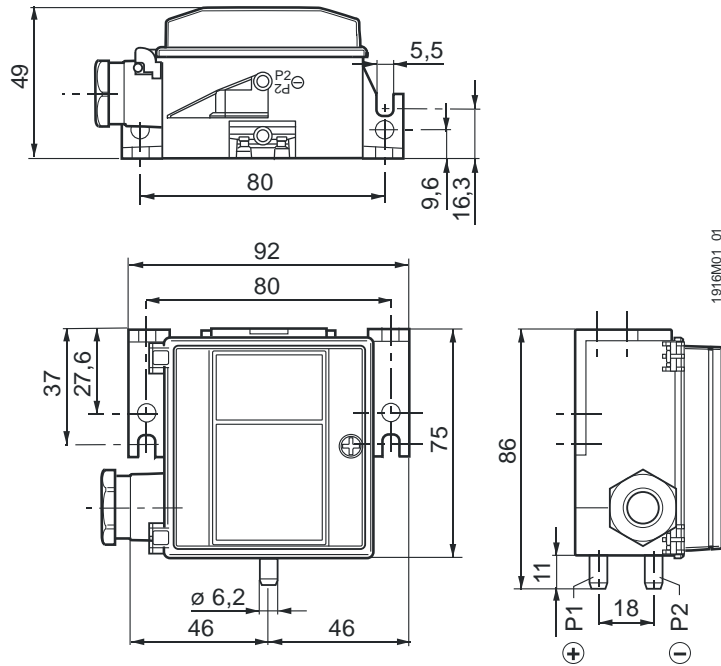
G (+) Betriebsspannung AC 24 V oder DC 13,5...33 V  
 M (0) GND, Messnull  
 U (∩) Messsignal DC 0...10 V

QBM3120-xx



G (+) Speisespannung DC 8...33 V  
 I (∩) Messsignal DC 4...20 mA

## Massbilder



Masse in mm

Herausgegeben von:  
Siemens Schweiz AG  
Smart Infrastructure  
Global Headquarters  
Theilerstrasse 1a  
CH-6300 Zug  
Schweiz  
Tel. +41 58-724 24 24  
[www.siemens.com/buildingtechnologies](http://www.siemens.com/buildingtechnologies)

© Siemens Schweiz AG, 2000  
Liefermöglichkeiten und technische Änderungen vorbehalten