



## Sondes de pression différentielle

**QBE3000-D..**  
**QBE3100-D..**

pour fluides et gaz neutres et légèrement agressifs

---

**Sondes de pression différentielle pour gaz et fluides, pour la mesure de différences de pression dans des installations de chauffage, ventilation et climatisation.**

- Système de mesure en céramique
- Mécanique robuste et durable, grande sécurité de fonctionnement
- Pour gaz et fluides neutres ou légèrement agressifs
- Tension d'alimentation 24 V~ /18...33 V- ou 11...33 V-
- Signal de sortie 0...10 V- ou 4...20 mA-
- Raccord fileté G1/8"
- Livrée avec 2 raccords à vis pour tubes de cuivre de Ø 6 mm

### Domaines d'application

---

La sonde de pression différentielle est utilisée dans les installations de chauffage, ventilation et climatisation, en particulier pour la surveillance progressive du niveau ou du débit de gaz ou fluides neutres ou légèrement agressifs.

Les sondes peuvent être utilisées comme:

- sonde de réglage
- sonde de mesure pour des systèmes de gestion technique du bâtiment

## Références et désignations

---

Référence	Code article	Plage de pression		Signal de sortie
		[bar]	[MPa]	
<b>QBE3000-D1</b>	S55720-S173	0...1	0...0.10	0...10 V-
<b>QBE3000-D1.6</b>	S55720-S174	0...1.6	0...0.16	0...10 V-
<b>QBE3000-D2.5</b>	S55720-S175	0...2.5	0...0.25	0...10 V-
<b>QBE3000-D4</b>	S55720-S176	0...4	0...0.40	0...10 V-
<b>QBE3000-D6</b>	S55720-S186	0...6	0...0.60	0...10 V-
<b>QBE3000-D10</b>	S55720-S177	0...10	0...1	0...10 V-
<b>QBE3000-D16</b>	S55720-S178	0...16	0...1.6	0...10 V-
<b>QBE3100-D1</b>	S55720-S179	0...1	0...0.10	4...20 mA-
<b>QBE3100-D1.6</b>	S55720-S180	0...1.6	0...0.16	4...20 mA-
<b>QBE3100-D2.5</b>	S55720-S181	0...2.5	0...0.25	4...20 mA-
<b>QBE3100-D4</b>	S55720-S182	0...4	0...0.40	4...20 mA-
<b>QBE3100-D6</b>	S55720-S187	0...6	0...0.60	4...20 mA-
<b>QBE3100-D10</b>	S55720-S183	0...10	0...1	4...20 mA-
<b>QBE3100-D16</b>	S55720-S184	0...16	0...1.6	4...20 mA-

## Commande et livraison

---

A la commande, préciser le nombre, la désignation et la référence de chaque pièce.

*Exemple:* **1 sonde de pression différentielle QBE3000-D1**

Une équerre de fixation adaptée est fournie avec la sonde.

Les accessoires nécessaires sont à commander séparément.

## Combinaison d'appareils

---

La sonde de pression différentielle est compatible avec tous les appareils ou systèmes qui peuvent traiter le signal de sortie de 0...10 V- ou 4...20 mA-.

## Technique

---

La pression à surveiller agit sur un élément de mesure en céramique. Cet élément en céramique présente les avantages suivants:

- Très faible sensibilité à la température
- Résistance thermique élevée
- Pas de fluage mécanique ni de vieillissement

Le signal de la sonde est linéarisé, compensé en température et amplifié dans le circuit électronique intégré.

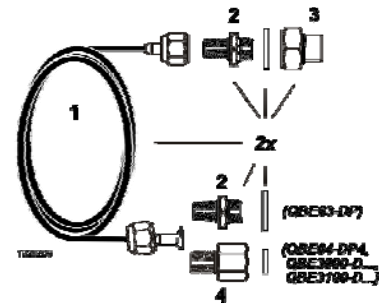
## Exécution

---

La sonde de pression différentielle se compose:

- d'un capot avec prise de raccordement selon DIN 175301-803-A
- d'un boîtier de mesure de pression avec élément céramique, raccords filetés et vis de purge
- de la carte électronique
- de raccords de pression à filetage mâle à visser G 1/8" avec écrou-chapeau pour le raccordement de tube de cuivre  $\varnothing$  6 mm
- d'une équerre de fixation (livrée séparément)
- d'un connecteur selon DIN 175301-803-A livré séparément

**AQB2002** Kit de raccordement pour montage déporté avec capillaire en cuivre 2x1,5m, préparé à chaque extrémité pour le raccordement.  
Adaptateur fileté et écrous de raccordement en laiton. Raccord de pression à filetage G1/8" ou G1/2".



**Indications pour le montage**

Des instructions de montage sont jointes à l'appareil.  
La sonde de pression convient pour le montage direct avec des raccords à vis G1/8".  
Prendre toutes les mesures nécessaires pour éviter les fuites au niveau du raccord.

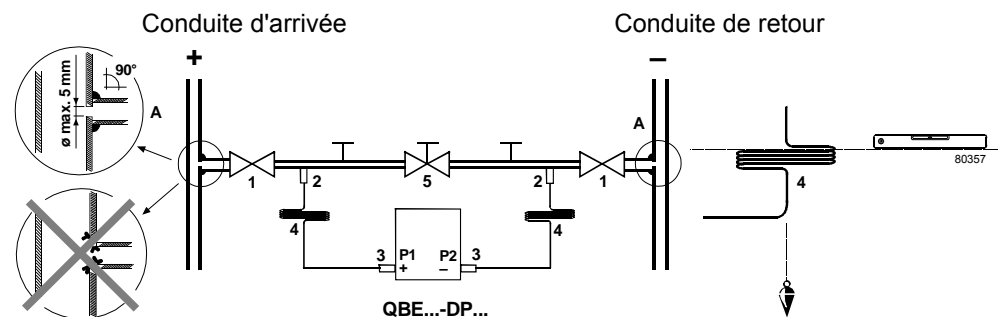
*Conseils*

- Pour les points de prélèvement de pression (A), utiliser des raccords en T de commerce ou percer et ébavurer des trous de mesure de Ø 5 mm.
- Pour empêcher une surcharge unilatérale de la sonde de pression lors de la manipulation, le raccordement peut être équipé d'un bypass (5) blocable.
- Les lignes de mesure peuvent être équipées d'un T de mesure dans la tête de l'appareil à des fins de contrôle.

*Remarque :*

*Montage dans le cas de fluides :*

- Toujours monter la sonde en dessous des piquages de prise de pression.
- Monter la sonde de façon qu'elle ne soit pas exposée à des vibrations
- Purger dans tous les cas le système





- Légende :*
- A Piquages pour la prise de mesure
  - 1 Robinets d'arrêt
  - 2 Dérivations
  - 3 Manchon de raccordement (du kit AQB2002)
  - 4 Tube de cuivre (du kit AQB2002)
  - 5 Conduite de bypass avec robinet d'isolement

*Montage déporté :*

En montage déporté, la sonde et le kit de raccordement pression AQB peuvent être utilisés à des températures ambiantes allant jusqu'à 70°C et des températures de fluide jusqu'à 180°C. Veiller dans ce cas à ce que des apports de chaleur supplémentaires ou des obstacles à la circulation de l'air ne réduisent pas l'efficacité de refroidissement de la conduite en cuivre.

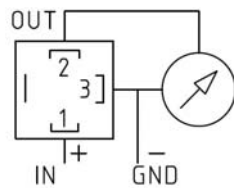
## Caractéristiques techniques

Interface électrique	Alimentation	très basse tension (TBTS, TBTP)
	Tension de fonctionnement QBE3000-D..	24 V~ ±15 %, 50/60 Hz ou 18...33 V~
	Consommation (à pression nominale)	à 24 V~ : <5 mA
	Tension de fonctionnement QBE3100-D..	11...33 V~
	Consommation (à pression nominale)	< 20 mA
	Signal de sortie	protégé contre les courts-circuits et inversions de polarité
	QBE3000-D..	0 ... 10 V~
	Impédance de charge	>10 kΩ
	QBE3100-D..	4...20 mA~
	Impédance de charge	$\leq \frac{\text{Tension d'alimentation} - 11 \text{ V}}{0,02 \text{ A}}$ [Ohm]
Caractéristiques produit	Plage de pression différentielle	cf. "Références et désignations"
	Élément de mesure	céramique
	Précision de mesure	étalonné à l'usine, VF = valeur de fin d'échelle
	Somme de linéarité, hystérésis et reproductibilité	<±0,5 % VF
	Point zéro, valeur de fin d'échelle	<±0,4 % VF
	point zéro TK	<±0,04 % VF/K
	Sensibilité TK	<±0,015 % VF/K
	Dérive dans le temps selon DIN EN 60770	±0,5 % VF
	Résolution	0,1 % VF
	Surcharge unilatérale P1 / P2	≤ 2 × pression nominale
	Pression du système pour plage de pression nominale	(P1 et P2 simultanément)
	≤ 6 bars	25 bars
	≥ 10 bars	50 bars
	Pression d'éclatement	1,5 × pression du système
	Comportement dynamique :	
	Temps de réponse	< 5 ms
	Alternance de charge	< 50 Hz
Fluides	air, gaz et liquides légèrement agressifs	
Température de fluide admissible	-15...+85 °C	
Maintenance	Sans entretien	
Données de protection	Type de protection du boîtier	IP 65 selon CEI 60529, monté et vissé
	Catégorie d'isolation	III selon EN 60730
Raccords	Raccordement électrique	connecteur DIN EN 175301-803-A, prise avec joint d'étanchéité et presse-étoupe PG9 fournis
	Raccords de pression	Raccords filetés G1/8" avec raccord à vis pour tube de cuivre de Ø6 mm
Montage	Equerre de fixation	pour gaines d'air, parois, plafonds, armoires électriques
	Position de montage	quelconque (étalonnage d'usine: raccords de pression à l'horizontale, en bas) Montage dans le cas de fluides : vis de purge vers le haut
Conditions ambiantes	Température ambiante admissible	
	Fonctionnement	-15...+85 °C
	Stockage/transport	-40...+85 °C
	Humidité ambiante admissible	<90 % h. r. (sans condensation)
Normes et directives	Compatibilité électromagnétique	
	pour appareils électriques de mesure, de commande de régulation et d'essai	EN 61326-2-3
	Emission selon	EN 61000-6-2, EN 61326-1
	Immunité selon	EN 61000-6-3, EN 61326-1
	Conformité  selon directive CEM	2004/108/CE
	Conformité  C-Tick (CEM)	EN 61000-6-3

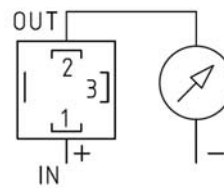
Respect de l'environnement	La déclaration environnementale CE1E1922 précise les caractéristiques du produit liées au respect de l'environnement et leur évaluation (conformité à la directive RoHS, composition des matériaux, emballage, bénéfice pour l'environnement, mise au rebut)	ISO 14001 (environnement) ISO 9001 (qualité) SN 36350 (produits respectueux de l'environnement) RL 2002/95/CE (RoHS)
Matériaux	Chambre de pression, capot	aluminium (AlMgSi1)
	pièces en contact avec le fluide	acier fin 1.4305 / AISI 303, céramique, CuZn vni
	Etanchéité	FPM (caoutchouc fluoré)
	Equerre de fixation	acier fin 1.4305
	Kit de raccordement AQB2002	cf. "Accessoires"
Poids	Emballage compris	0,47 kg

## Bornes de raccordement

Sortie de tension:

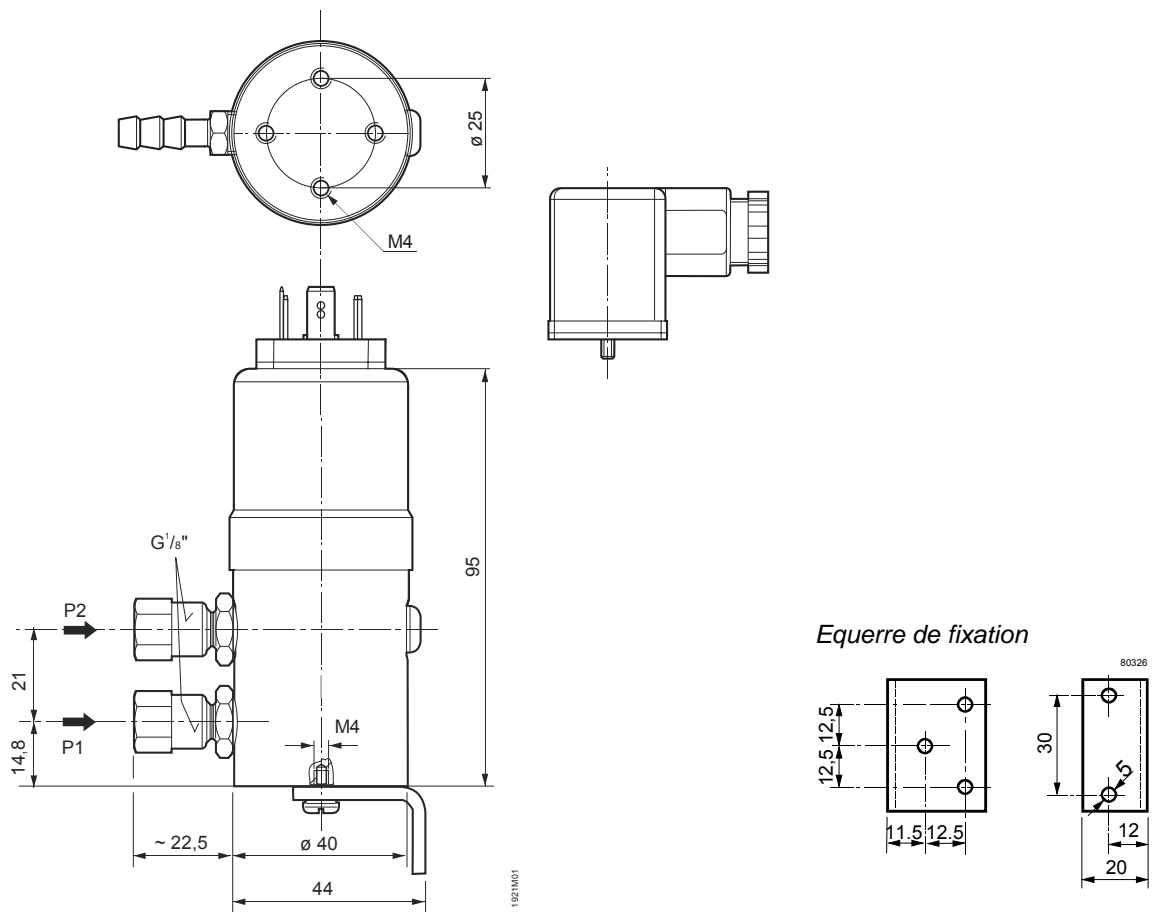


Sortie de courant:



IN G Tension d'alimentation 24 V~ ou 18...33 V- ou 11...33 V-  
 OUT U Signal de sortie 0 ... 10 V- (point de référence GND)  
 I Signal de sortie 4...20 mA-  
 GND G0 Masse de signalisation (Ground)

## Encombremments



Dimensions en mm