



Kabeltemperaturfühler

QAP21.2

für Anwendungen bis 180 °C

Anwendung

Der Kabeltemperaturfühler wird zum Erfassen hoher Medientemperaturen eingesetzt. Er ist besonders zum Erfassen der Mediumtemperatur in Solar-Flachkollektoren geeignet.

Bestellung

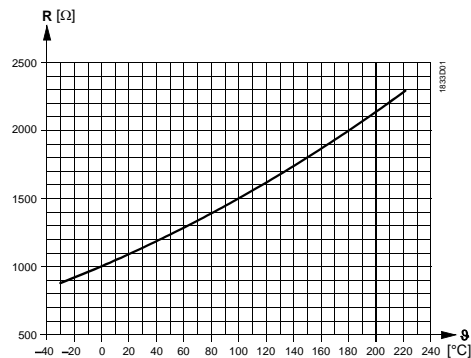
Bei Bestellung sind Name und Typenbezeichnung des Kabeltemperaturfühlers resp. des erforderlichen Zubehörs anzugeben.

Wirkungsweise

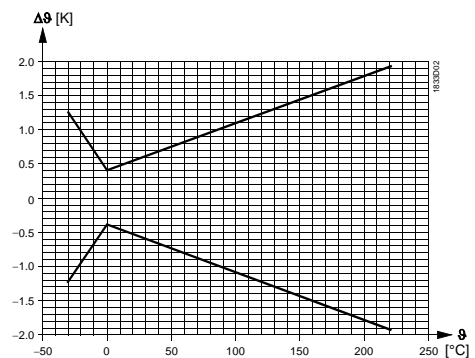
Der Fühler erfasst die zu messende Mediumtemperatur über sein Nিকেlement. Der Widerstandswert ändert sich in Abhängigkeit von der Temperatur. Der Widerstandswert steht zur Weiterverarbeitung durch ein geeignetes Regelgerät zur Verfügung.

Fühlelement

Kennlinie:



Genauigkeit:



Legende

- R Widerstandswert in Ohm
 θ Temperatur in Grad Celsius
 $\Delta\theta$ Temperaturdifferenz in Kelvin

Ausführung

Der Fühler besteht aus einer Hülse (6 mm Durchmesser, 50 mm lang), Fühlelement und Anschlusskabel mit Aderendhülsen.
 Das Fühlelement ist in der Hülse untergebracht. Die Hülse ist abgeflacht. Sie ist mit dem Anschlusskabel fest verbunden.
 Der Fühler ist für direktes Eintauchen (ohne Tauchhülse) in flüssige Medien nicht geeignet.

Zubehör (nicht im Lieferumfang enthalten)

Name	Typ
Schutzrohr, Ms63, PN 10, Eintauchlänge 100 mm	ALT-SB100 ¹⁾

1) weitere Schutzrohre, siehe Datenblatt N1194

Projektierungshinweise

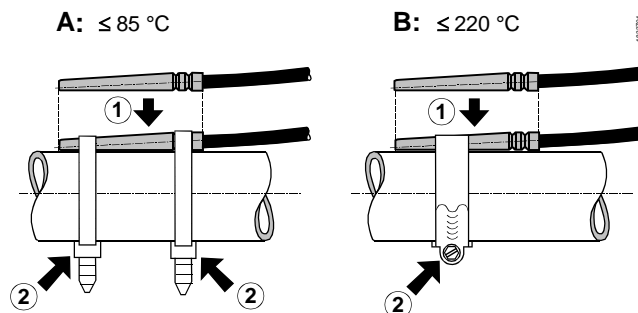
Die zulässigen Leitungslängen sind vom Regler abhängig. Sie sind im Datenblatt des verwendeten Reglers aufgeführt.

Montagehinweise

Folgende Montagearten sind möglich:

Rohrbefestigung

- bis zu einer Temperatur von max. 85 °C: mit Kunststoff-Kabelbinder (bauseits)
- bis zu einer Temperatur von max. 220 °C: mit Edelstahl-Kabelbinder (bauseits)



Indirektes Eintauchen

mit Hilfe eines Schutzrohres (Tauchhülse). Der Innendurchmesser des Schutzrohres sollte klein bemessen sein, z. B. 6,1 mm.
 Dem Gerät liegt eine Montageanleitung bei.

Entsorgungshinweise



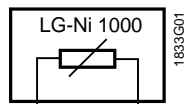
Gemäss Europäischer Richtlinie gilt das Gerät bei der Entsorgung als Elektro- und Elektronik-Altgerät und darf nicht als Haushaltsmüll entsorgt werden.

- Entsorgen Sie das Gerät über die dazu vorgesehenen Kanäle.
- Beachten Sie die örtliche und aktuell gültige Gesetzgebung.

Technische Daten

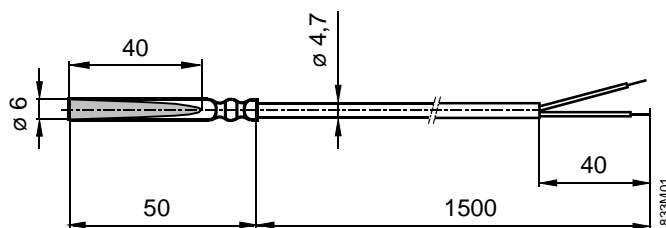
Funktionsdaten	Messbereich	-30 ... +180 °C
	max. 1-2 h/d	220 °C
	Fühlelement	LG-Ni 1000
	Zeitkonstante t_{63}	
	Fühler am Rohr angelegt	<20 s
	Fühler mit Schutzrohr	<30 s
	Messgenauigkeit bei 0 °C	±0,4 K (siehe "Wirkungsweise")
	Messart und Ausgang	Passiv
Schutzgrad und Schutzklasse	Gehäuseschutzgrad	IP67 nach EN 60529
	Geräteschutzklasse	III nach EN 60730-1
Anschlüsse	Mechanischer Anschluss	Spannband oder Tauchhülse (bauseits)
	Elektrischer Anschluss	
	Anschlusskabel	2-adrig, vertauschbar, mit Aderendhülsen
	Kabellänge	ca. 1,5 m
	zul. Leitungslänge	Siehe "Projektierungshinweise"
	EU-Konformität (CE)	A5W00040799 *)
Umweltbedingungen	Umgebungstemperatur	
	Fühlerhülse	-30 ... +180 °C (220 °C für max. 1-2 h/d)
	Anschlusskabel	-50 ... +180 °C (220 °C für max. 1-2 h/d)
Umweltverträglichkeit	Die Produkt-Umweltdeklaration CE1E1701 ¹⁾ enthält Daten zur umweltverträglichen Produktgestaltung und Bewertung (RoHS-Konformität, stoffliche Zusammensetzung, Verpackung, Umweltnutzen, Entsorgung).	
Werkstoffe	Fühlerhülse	Nichtrostender Stahl V4A (1.4571)
	Anschlusskabel	Silikon
	Verpackung (minigrip [®] -Verschlussbeutel)	PVC
Masse (Gewicht)	mit Verpackung	0,056 kg

*) Die Dokumente können unter <http://siemens.com/bt/download> bezogen werden.

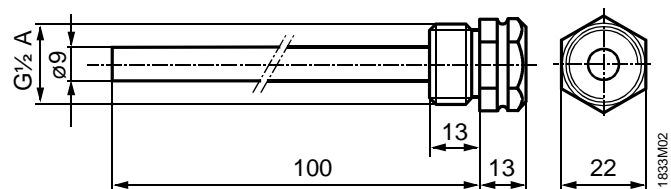


Masilder (Masse in mm)

QAP21.1



ALT-SB100



Masse in mm

Herausgegeben von:
Siemens Schweiz AG
Building Technologies Division
International Headquarters
Gubelstrasse 22
6301 Zug
Schweiz
Tel. +41 58-724 24 24
www.siemens.com/buildingtechnologies

© Siemens Schweiz AG, 2004
Liefermöglichkeiten und technische Änderungen vorbehalten