

1794P01



Tauchtemperaturfühler

QAE3010..
QAE3075..

Anwendung

Die Fühler werden zum Erfassen von Temperaturen in flüssigen und gasförmigen Medien (z. B. Heizwasser) in Heizungs-, Lüftungs- und Klimaanlage eingesetzt. Sie arbeiten in Verbindung mit Automatisierungs-, Anzeige- und Registriergeräten.

Typenübersicht

Typ	Messbereich	Eintauchlänge	Messart, Ausgang	Max. Strömungsgeschwindigkeit		
				bei Wasser 200 °C, 40 bar	bei Dampf 200 °C, 40 bar	bei Dampf 100 °C, 10 bar
QAE3010.010	-50...+200 °C	100 mm	passiv	9 m/s	11 m/s	100 m/s (39,1 m/s) ¹⁾
QAE3010.016	-50...+200 °C	160 mm	passiv	4,5 m/s	6 m/s	65 m/s (14,2 m/s) ¹⁾
QAE3075.010	0...200 °C	100 mm	aktiv, 4...20 mA	9 m/s	11 m/s	100 m/s (39,1 m/s) ¹⁾
QAE3075.016	0...200 °C	160 mm	aktiv, 4...20 mA	4,5 m/s	6 m/s	65 m/s (14,2 m/s) ¹⁾

1) Resonanzfrequenz

Bestellung

Bei Bestellung sind der Name und die Typenbezeichnung gemäß "Typenübersicht" anzugeben, z. B.: Tauchtemperaturfühler **QAE3010.010**

Ausführung

Die Fühler enthalten einen austauschbaren Messeinsatz und haben einen aufklappbaren Anschlusskopf aus Aluminium. Die Messeinsätze sind nicht als Ersatzteil erhältlich, können aber von einem neuen Fühler mit identischer Typenbezeichnung entnommen werden.

Im Anschlusskopf befindet sich der Klemmenblock für die elektrische Verdrahtung. Die Fühler haben ein 70 mm langes Halsrohr aus Edelstahl und ein Fühlerrohr mit G $\frac{1}{2}$ " Gewinde. Das Messelement befindet sich am Ende des Fühlerrohres. Das Fühlerrohr ist bis 40 bar einsetzbar.

Entsorgungshinweise



Gemäss Europäischer Richtlinie gilt das Gerät bei der Entsorgung als Elektro- und Elektronik-Altgerät und darf nicht als Haushaltsmüll entsorgt werden.

- Entsorgen Sie das Gerät über die dazu vorgesehenen Kanäle.
- Beachten Sie die örtliche und aktuell gültige Gesetzgebung.

Technische Daten

	<i>Fühlertyp</i>	QAE3010...	QAE3075...	
Allgemeine Gerätedaten	Messbereich, Eintauchlänge	Siehe "Typenübersicht"		
	Messelement	Pt100 (Klasse B)	Pt100 (Klasse B)	
	Messtoleranz	$\pm 0,3$ K bei 0 °C	± 1 % vom Messbereich	
	Zeitkonstante t_{63}	25 s	25 s	
	Messart und Ausgang	passiv	aktiv, 4...20 mA	
	Spannungsversorgung (U_b)		DC 7,5...30 V (SELV)	
	Stromaufnahme		max. 20 mA	
	Last / Bürde (R_b)		$R_b = (U_b - 7,5) V / 0,022 A$	
	Zul. Umgeb.temp. f. Anschlusskopf	Min. -40 °C/ Max. 100 °C	Min. -40 °C / Max. 85 °C	
	Zul. Umgeb.feuchte für Anschlusskopf	<95 % r. F. (ohne Betauung)		
	Messmedium	Gasförmig oder flüssig		
	Max. Strömungsgeschwindigkeit	Siehe "Typenübersicht"		
	Anschlüsse	Nennndruck	PN 40	
mechanische		Gewinde G $\frac{1}{2}$, SW24		
elektrische		Schraubklemmen für max. 2 x 1,5 mm ²		
Schutzgrad und Schutzklasse	Gehäuseschutzgrad	IP65 nach EN 60529		
	Schutzklasse	III nach EN 60730-1		
Werkstoffe und Farben	Alu-Anschlusskopf, Form BUZ	Alu-Druckguss; ähnlich Weissaluminium RAL 9006		
	Halsrohr und Einschraubteil	Edelstahl 1.4571		
	Fühlerrohr	Edelstahl 1.4571, Rohr $\varnothing = 9$ mm		

Richtlinien und Normen

Produktnorm

EN 60730-1

Autom. elektr. Regel- und Steuergeräte für den Hausgebrauch und ähnliche Anwendungen

EU-Konformität (CE)

CE1T1794xx ¹⁾ A5W00040799 ^{*)}

RCM Konformität

8000078879 ¹⁾ (QAE3075.xxx)

Elektromagnetische Verträglichkeit (Einsatzbereich)

Wohn-, Geschäfts-, Gewerbe- und Industriebereiche

Masse (Gewicht)

ohne Verpackung

QAE3010.010, QAE3075.010

0,37 kg

QAE3010.016, QAE3075.016

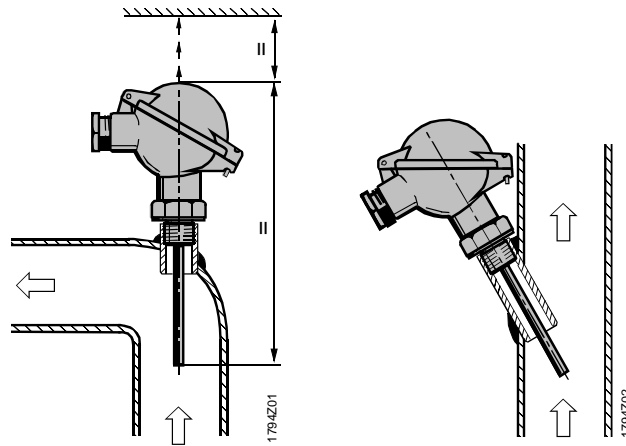
0,41 kg

^{*)} Die Dokumente können unter <http://siemens.com/bt/download> bezogen werden.

Montagehinweise

Einbau möglichst in einen Rohrleitungsbogen, gegen die Fließrichtung. Auf eine gute Mischung des Mediums ist zu achten.

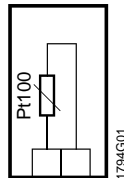
Einbauort so wählen, dass der Messeinsatz ausgetauscht werden kann.



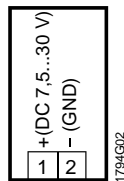
Dem Fühler liegt eine Montageanleitung bei.

Schaltpläne

QAE3010...



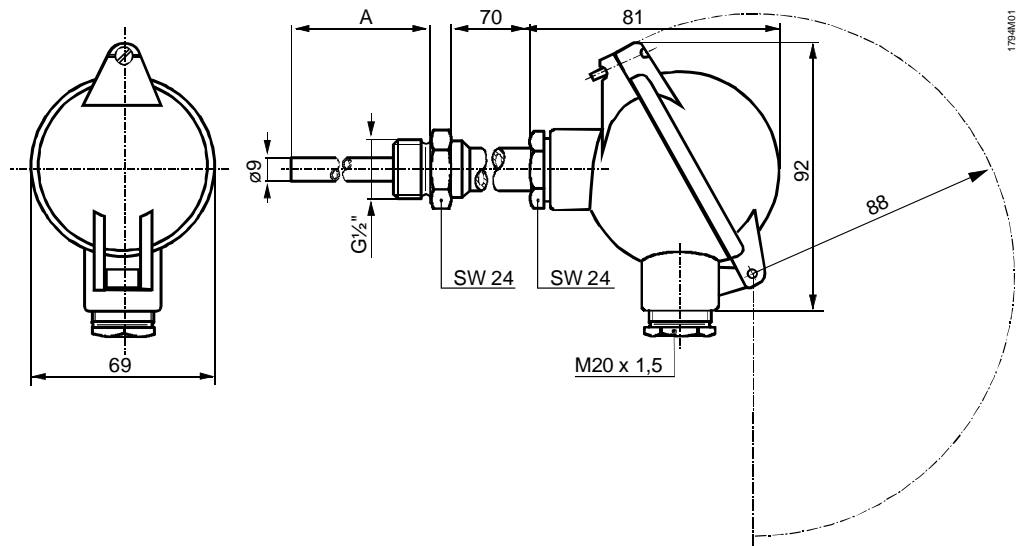
QAE3075



Widerstandscharakteristik Pt100 (DIN EN 60 751, Klasse B)

Temp. in °C	-50	-40	-30	-20	-10	0	+10	+20	+25	+30
Widerst. in Ω	80,306	84,271	88,222	92,160	96,086	100,00	103,903	107,794	109,735	111,673
Temp. in °C	+40	+50	+60	+70	+80	+90	+100	+110	+120	+130
Widerst. in Ω	115,541	119,397	123,242	127,075	130,897	134,707	138,506	142,293	146,068	149,832
Temp. in °C	+140	+150	+160	+170	+180	+190	+200	+210	+220	+230
Widerst. in Ω	153,584	157,325	161,054	164,772	168,478	172,173	175,856	179,528	183,188	186,836

Massbilder (Masse in mm)



A = Einbautiefe

Typ	A [mm]
QAE3010.010	100
QAE3010.016	160
QAE3075.010	100
QAE3075.016	160

Herausgegeben von:
 Siemens Schweiz AG
 Smart Infrastructure
 International Headquarters
 Theilerstrasse 1a
 6300 Zug
 Schweiz
 Tel. +41 58-724 24 24
www.siemens.com/buildingtechnologies

© Siemens Schweiz AG, 2003
 Liefermöglichkeiten und technische Änderungen vorbehalten