



Anlegetemperaturfühler

QAD2...

- Anlegefühler zum Erfassen der Temperatur an Rohren.
- Verwendungsbereich -30... 125/130 °C / 5...95 % r. F. ohne Betauung (nicht geeignet für Kühlaggregate)

Anwendung

Erfassen der Temperatur an Rohren für das

- Regeln und Begrenzen der Vorlauftemperatur
- Begrenzen der Rücklauftemperatur
- Regeln der Brauchwassertemperatur

Typenübersicht

Typ	Messelement	Verwendungsbereich	Zeitkonstante
QAD22	LG-Ni 1000	-30...+130 °C	3 s
QAD2010	Pt 100	-30...+130 °C	3 s
QAD2012	Pt 1000	-30...+130 °C	3 s
QAD2030	NTC 10k	-30...+125 °C	6 s

Bestellung

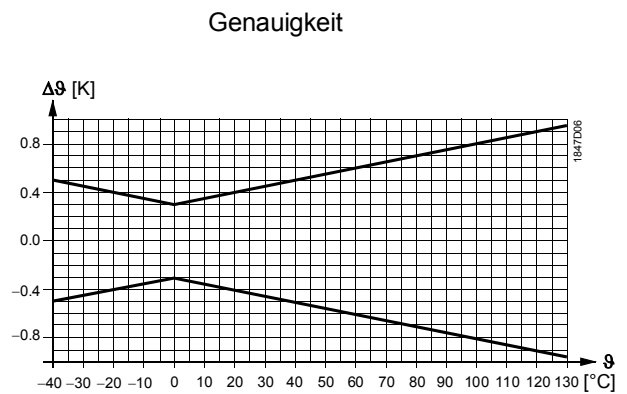
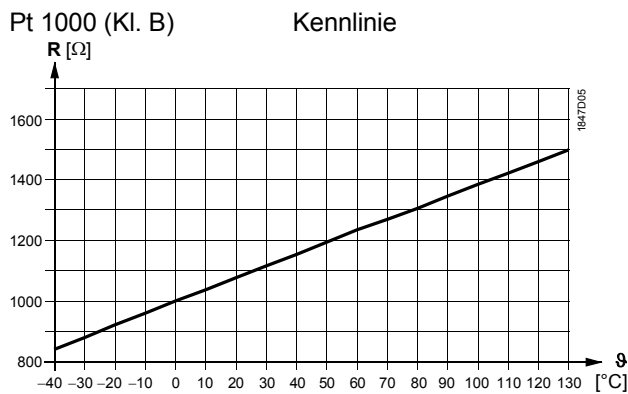
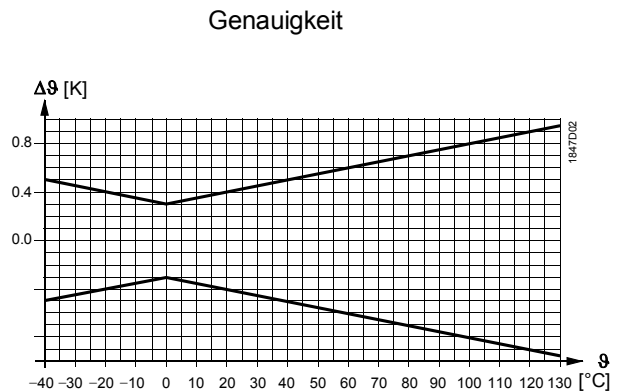
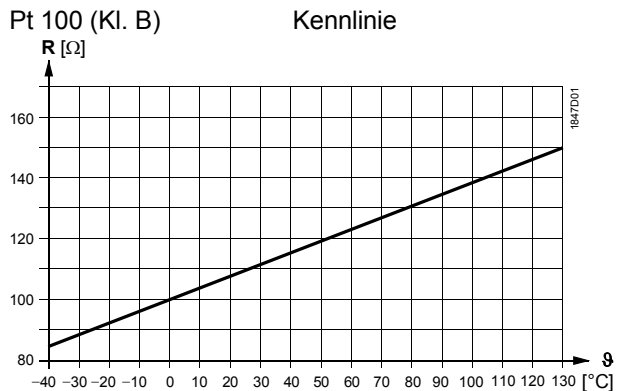
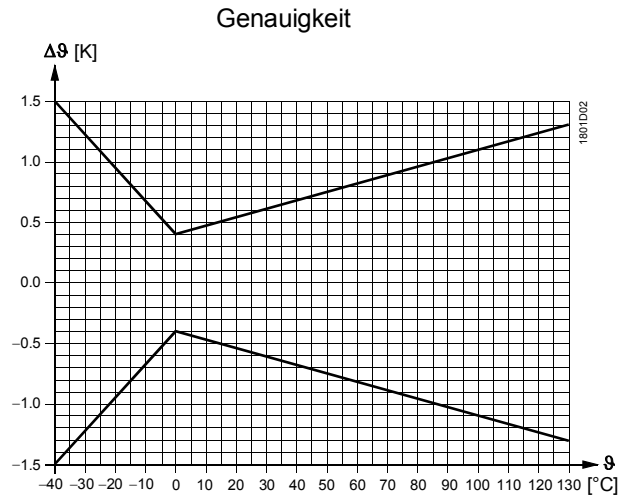
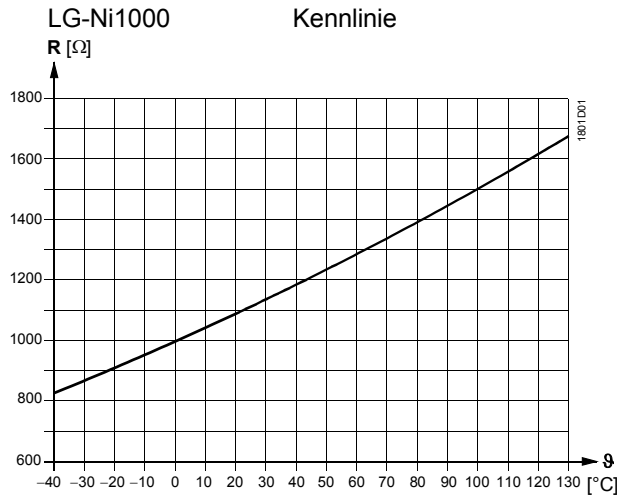
Bei Bestellung sind Name und Typenbezeichnung anzugeben, z. B.:
Anlegetemperaturfühler QAD2...

Gerätekombination

Der QAD2... kann mit allen Reglern kombiniert werden, die den Messwert des passiven Fühlers verarbeiten können.

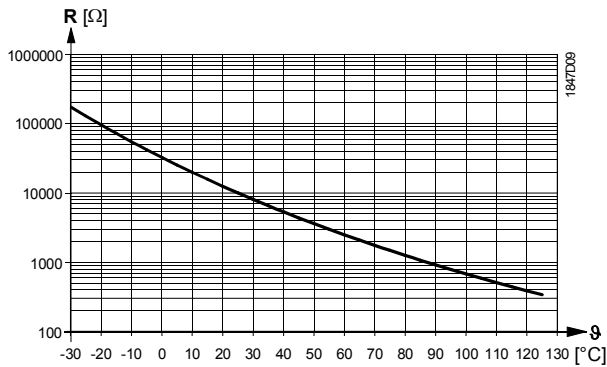
Der QAD2... erfasst am Rohr die zu messende Mediumstemperatur über sein Messelement. Der Widerstandswert ändert sich in Abhängigkeit von der Mediumstemperatur. Der Widerstandswert steht zur Weiterverarbeitung durch ein geeignetes Regelgerät zur Verfügung.

Messelemente

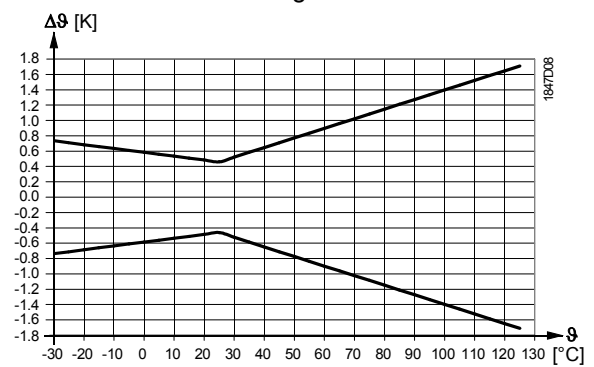


NTC 10k

Kennlinie



Genauigkeit



Legende

- R Widerstandswert in Ohm
 θ Temperatur in Grad Celsius
 $\Delta\theta$ Temperaturdifferenz in Kelvin

Ausführung

Der Anlegetemperaturfühler ist wie folgt aufgebaut:

- zweiteiliges Kunststoffgehäuse, bestehend aus Gehäuseboden mit Anschlussklemmen, Würignippel und abnehmbarem Deckel (Schnappverbindung)
- Das Ankoppelblech mit dem Messelement ist biegsam und passt sich der Rohrrundung an
- Befestigungsbride (Spannband) für Rohre mit einem Durchmesser von 15...140 mm

Die Anschlussklemmen sind nach dem Abnehmen des Gehäusedeckels zugänglich. Die Kabelzuführung erfolgt über eine Dichttülle (Zugentlastung im Gehäuse). Diese kann bei Bedarf durch eine Pg 11-Kabelverbindung ersetzt werden.

Projektierungshinweise

Die zulässigen Leitungslängen sind vom Regler abhängig. Sie sind im Datenblatt des verwendeten Reglers aufgeführt.

Montage- und Installationshinweise

Je nach Anwendung ist der Fühler wie folgt zu platzieren:

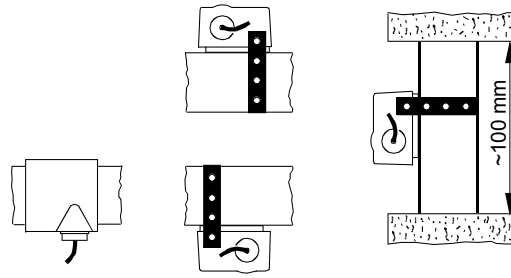
- Für die Vorlauftemperaturregelung:
 - am Heizungsvorlauf
 - unmittelbar nach der Pumpe, wenn sie im Vorlauf sitzt
 - 1,5 bis 2 m nach dem Mischer, wenn die Pumpe im Rücklauf sitzt
- Für die Rücklauftemperaturbegrenzung:
 - an der Stelle im Rücklauf, wo die zu begrenzende Temperatur richtig erfasst werden kann.

Das Wasser muss in jedem Fall gut durchmischt sein.

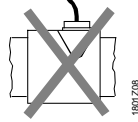
Das Rohr darf beim Fühler nicht isoliert werden.

Der Fühler ist so zu montieren, dass die Kabelzuführung nicht von oben erfolgt.

Erlaubte Einbaulagen



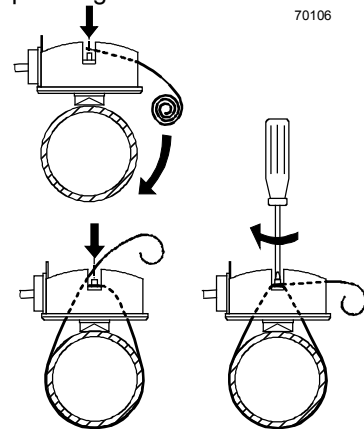
Nicht erlaubte Einbaulage



Befestigung

Die Montageanleitung befindet sich auf der Verpackung des Fühlers.

- Vor dem Anbringen des Anlegtemperaturfühlers sind an der Kontaktstelle eventuelle Farbanstriche auf der Rohrleitung zu entfernen.
- Auf eine zuverlässige Befestigung mittels mitgeliefertem Spannband ist zu achten.



Entsorgung



Gemäss Europäischer Richtlinie gilt das Gerät bei der Entsorgung als Elektro- und Elektronik-Altgerät und darf nicht als Haushaltsmüll entsorgt werden.

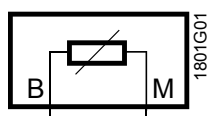
- Entsorgen Sie das Gerät über die dazu vorgesehenen Kanäle.
- Beachten Sie die örtliche und aktuell gültige Gesetzgebung.

Technische Daten

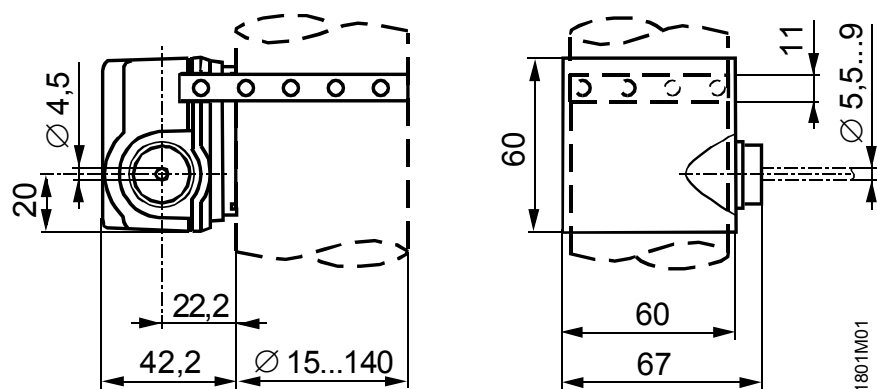
Allgemeine Fühlerdaten	Verwendungsbereich	siehe "Typenübersicht"
	Messelement	siehe "Typenübersicht"
	Zeitkonstante t_{63}	siehe "Typenübersicht" (bezogen auf Rohroberfläche)
	Messgenauigkeit	siehe "Wirkungsweise"
	Messmedium	Wasser und andere Flüssigkeiten
	Messart und Ausgang	passiv
Schutzgrad und Schutzklasse	Geräteschutzklasse	III nach EN 60730-1
	Gehäuseschutzgrad	IP42 nach EN 60529
Elektrischer Anschluss	Schraubklemmen für	max. 1 x 2,5 mm ²
	Kabeleinführung Pg 11-Verschraubung	Dichttülle für Ø 5,5...7,2 mm Kabel montierbar
	Zul. Leitungslängen	siehe Datenblatt des Reglers
Umweltbedingungen	Betrieb	nach IEC 60721-3-3
	Klimatische Bedingungen	Klasse 3K5
	Temperatur (Gehäuse)	-5...+50 °C
	Feuchte (Gehäuse)	5...95 % r. F.
	Transport	nach IEC 60721-3-2
	Klimatische Bedingungen	Klasse 2K3
Temperatur	-25...+70 °C	
Feuchte	<95 % r. F.	
Mechanische Bedingung	Klasse 2M2	
Werkstoffe	Gehäuseboden	PA-GF35
	Gehäusedeckel	ASA Luran S
	Befestigungs-Spannband	nichtrostendes Stahlblech
	Verpackung	Karton
Richtlinien und Normen	Produktnorm	EN 60730-1 Automatische elektr. Regel- und Steuergeräte für den Hausgebrauch und ähnliche Anwendungen
	EU-Konformität (CE)	8000073890 *)
Umweltverträglichkeit	Die Produkt-Umweltdeklaration CE1E1701 ^{*)} enthält Daten zur umweltverträglichen Produktgestaltung und Bewertung (RoHS-Konformität, stoffliche Zusammensetzung, Verpackung, Umweltnutzen, Entsorgung).	
Farben	Gehäuseboden	silbergrau, RAL 7001
	Gehäusedeckel	lichtgrau, RAL 7035
Masse (Gewicht)	Ohne Verpackung	0,072 kg
	Mit Verpackung	0,083 kg

*) Die Dokumente können unter <http://siemens.com/bt/download> bezogen werden.

Geräteschaltplan



Die Anschlüsse sind vertauschbar.



Herausgegeben von:
Siemens Schweiz AG
Building Technologies Division
International Headquarters
Gubelstrasse 22
6301 Zug
Schweiz
Tel. +41 58-724 24 24
www.siemens.com/buildingtechnologies

© Siemens Schweiz AG, 2014
Liefermöglichkeiten und technische Änderungen vorbehalten