



Sondes de température ambiante **AQR2531...**

- Sondes passives pour la mesure de la température ambiante.
- Plage d'utilisation 0...+50 °C / 0...95 % h. r. (sans condensation)

Domaines d'application

Mesure de la température ambiante dans des installations de chauffage, de ventilation et de climatisation, essentiellement dans la plage de confort.

Versions

| Référence | Code article | Élément de mesure | Plage d'utilisation | Constante de temps |
|-------------------|--------------|-------------------|---------------------|--------------------|
| AQR2531ANW | S55720-S133 | LG-Ni1000 | 0...50 °C | 12 min. environ |
| AQR2531BNW | S55720-S134 | Pt1000 | 0...50 °C | 12 min. environ |
| AQR2531FNW | S55720-S135 | CTN 10k | 0...50 °C | 12 min. environ |

Commande

A la commande, préciser la désignation et la référence, par exemple :

Sonde de température ambiante **AQR2531ANW**

Les plaques de montage AQR2500N... figurant sous "Accessoires" et le cadre AQR2500N...W correspondant sont à commander séparément.

Combinaison d'appareils

Tous les systèmes et appareils pouvant enregistrer et traiter le signal de sortie passif de la sonde.

Accessoires

| Plaques de montage | | | |
|---------------------------|------------------|---------------------|---------------------|
| Format | Référence | N° d'article | Encombrement |
| CEE/VDE | AQR2500NF | S55720-S161 | 70,8 x 70,8 mm |

| Fournisseur | Référence |
|--------------------|---|
| SIEMENS | Delta Line |
| | Delta Vita |
| | Delta Miro |
| | Delta Profil (avec cadre intermédiaire) |

Autres fournisseurs de cadres

La sonde peut être combinée avec les cadres des fournisseurs suivants :

| Fournisseur | Référence |
|--------------------|--|
| BERKER | B.1 |
| | B.7 |
| Feller | EDIZIOdue + PRESTIGE (avec cadre intermédiaire) |
| GIRA | E2 |
| | Event |
| JUNG | Ap581 ALWW |
| | A500 (A581 WW) |
| | AS500 (AS 581 WW) |
| MERTEN | SYSTEM M |

Pour des combinaisons avec d'autres produits, il est conseillé de comparer les mesures des appareils avec les données figurant au chapitre "Encombrements".

Fonctions

La sonde enregistre la température de la pièce à l'aide d'un élément de mesure dont la résistance électrique varie en fonction de la température de l'air ambiant.

Vous avez le choix parmi les éléments de mesure suivants selon le type de sonde (cf. "Versions") :

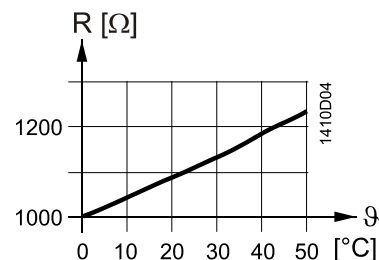
- LG-Ni 1000 ou
- Pt 1000 ou
- CTN 10k

Le signal de mesure (résistance) peut ensuite être traité par un régulateur approprié.

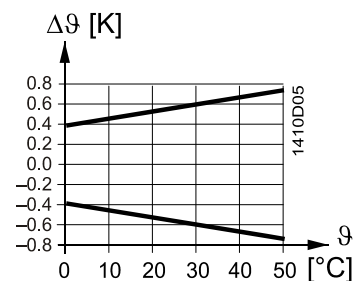
Éléments de mesure

LG-Ni 1000

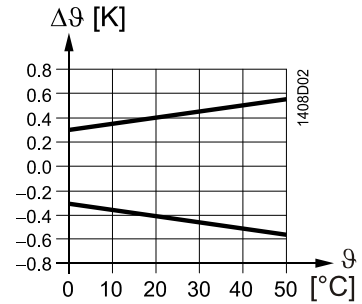
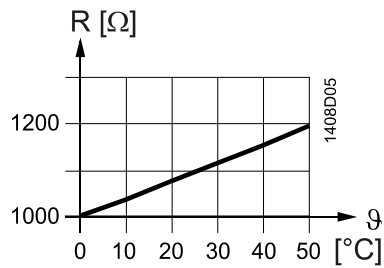
Caractéristique :



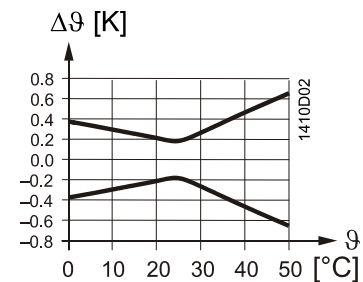
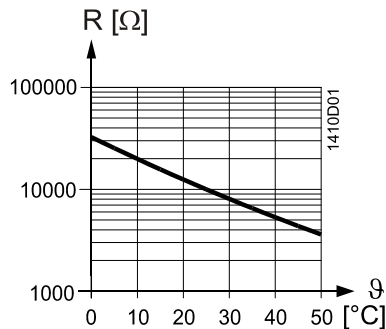
Précision :



Pt 1000



CTN 10k



Légende

R Résistance en ohms
θ Température en degrés Celsius
Δθ Différence de température en Kelvin

Réalisation

L'appareil est conçu pour un montage encastré. La plupart des boîtes d'encastrement du commerce conviennent :

Une fois que l'appareil est monté, on dispose des éléments suivants :

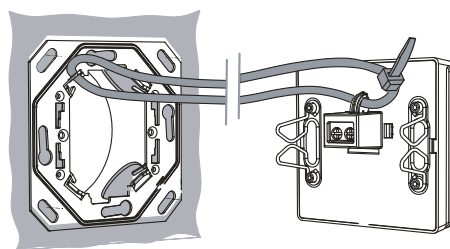
- le module d'ambiance de la sonde avec l'élément de mesure,
- la plaque de montage et
- un cadre

La plaque de montage et le cadre sont considérés comme des accessoires et doivent être commandés séparément (cf. "Accessoires").

La sonde et la plaque de montage s'assemblent à l'aide d'un clip.

Protection antivol

La sonde possède une protection antivol : elle peut par exemple simplement être fixée sur la plaque de montage avec un collier de serrage plastique.



Recyclage

Les éléments en plastique les plus volumineux sont repérés selon la norme ISO/DIS 11 469 en vue d'un recyclage respectueux de l'environnement.

Consignes d'étude

Les longueurs de câble admissibles dépendent du régulateur. Elles sont indiquées dans la fiche produit du régulateur utilisé.

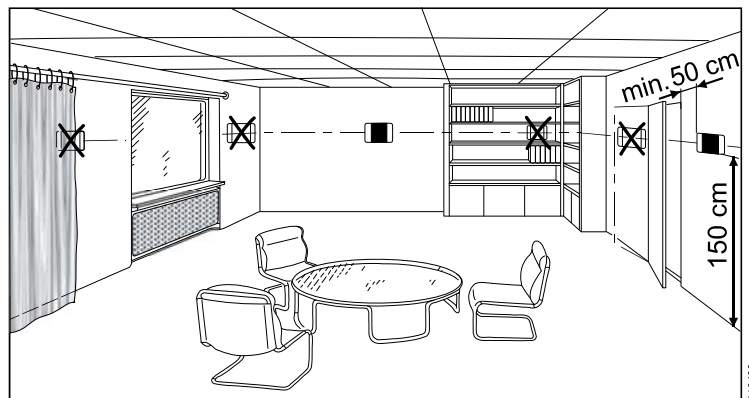
Indications pour le montage

Emplacement de montage

Lors du montage de la sonde d'ambiance, veiller aux points suivants :

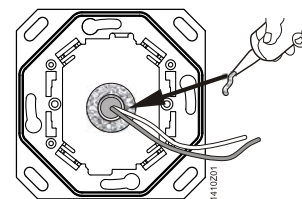
Montage de la sonde sur la paroi intérieure de la pièce à climatiser :

- à environ 1,5 m de hauteur et au moins 50 cm du mur voisin.
- Ne pas monter l'appareil sur une paroi extérieure,
- ni dans des niches ou derrière des rideaux,
- ni sur ou à proximité de sources de chaleur ou d'étagères,
- ni sur les murs derrière lesquels se trouvent des sources de chaleur (ex : cheminée),
- ni dans la zone de rayonnement de sources de chaleur et de corps lumineux (ex : spots).
- Ne pas exposer la sonde directement au rayonnement solaire



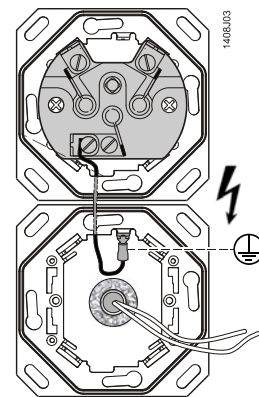
Isolation des tubes d'installation

Isoler l'extrémité du tube d'installation côté appareil pour éviter tout courant d'air pouvant fausser la mesure.



Mise à la terre du cadre de montage

Lors du montage de la sonde de température (avec très basse tension de protection) près d'un boîtier encastré raccordée au réseau basse tension, respecter les consignes de sécurité pour séparer les différentes tensions. Dans ce cas, le cadre de montage doit être raccordé au conducteur de protection via un connecteur plat et être mis à la terre avec celui-ci.



Respecter les conditions ambiantes admises (cf. "Caractéristiques techniques")

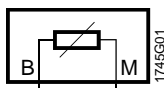
Instructions de montage

Les instructions de montage sont jointes à l'emballage de l'appareil.

Caractéristiques techniques

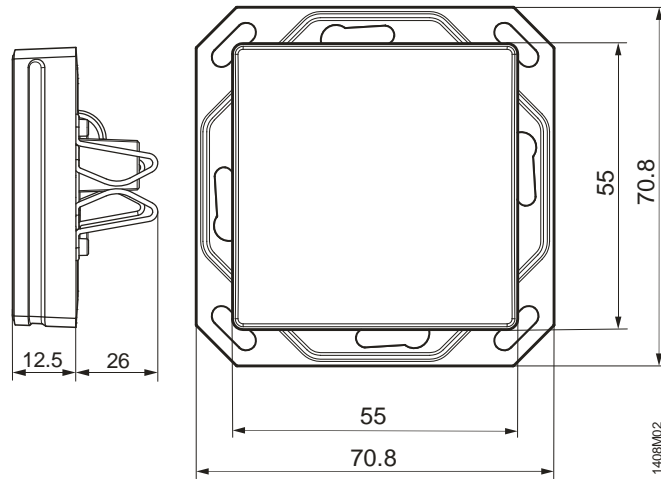
| | | |
|--|--|---|
| Données de fonctionnement | Plage d'utilisation | 0...50 °C |
| | Éléments de mesure | selon le type : LG-Ni1000, Pt1000, CTN 10k |
| | Constante de temps | 12 min. environ |
| | Précision | cf. "Fonctions" |
| Données de protection | Type de mesure et sortie | passif |
| | Catégorie de protection | IP 30 selon CEI 60529 |
| | Classe d'isolation | III selon EN 60730 |
| Raccordement électrique | Bornes à vis pour | 2 x 1,5 mm ² ou 1 x 2,5 mm ² |
| | Longueur de câble admissible | cf. fiche produit du régulateur utilisé |
| Conditions ambiantes | Fonctionnement selon Conditions ambiantes | CEI 60721-3-3 classe 3K3 |
| | Température | 0...50 °C |
| | Humidité | 0...95 % h.r. (sans condensation) |
| | Conditions mécaniques | classe 3M2 |
| Transport et stockage selon Conditions climatiques | Transport et stockage selon Conditions climatiques | CEI 60721-3-2 classe 2K3 |
| | Température | -25...+65 °C |
| | Humidité | <95 % h.r. |
| | Conditions mécaniques | classe 2M2 |
| Matériaux | Boîtier | ASA + PC blanc titane (semblable à RAL9010) |
| | Cadre Siemens | ASA + PC blanc titane (semblable à RAL9010) |
| | Plaque de montage | acier |
| | Totalité de la sonde | sans silicone |
| | Emballage | carton ondulé |
| Respect de l'environnement | La déclaration environnementale CE1E1408 précise les caractéristiques du produit liées au respect de l'environnement et leur évaluation (conformité à la directive RoHS, composition des matériaux, emballage, bénéfice pour l'environnement, recyclage) | ISO 14001 (environnement) ISO 9001 (qualité) SN 36350 (produits respectueux de l'environnement) RL 2002/95/CE (RoHS) |
| Poids | Emballage compris | 0,1 kg environ |

Schéma des connexions



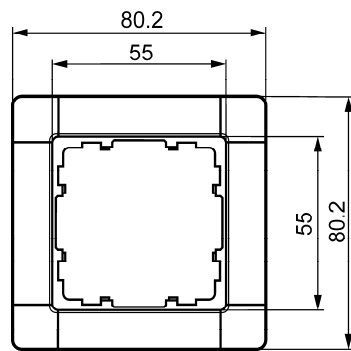
(les raccordements sont permutables)

Sonde montée sur plaque CEE/VDE

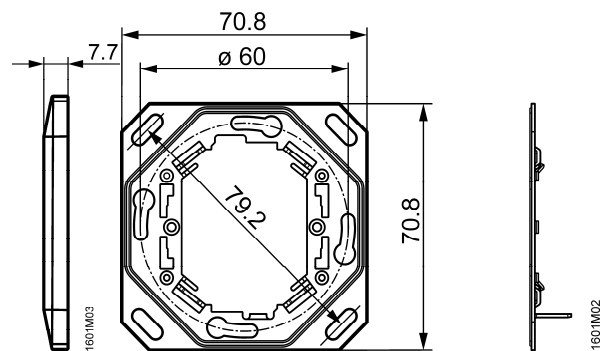


Plaques de montage et cadres

Plaque de montage "CEE/VDE" (carrée) :



Cadre "DELTA line" :



Cadre "DELTA miro" :

