



Unterputz- Raumtemperaturfühler

AQR2531...

- Passive Fühler zum Erfassen der Raumtemperatur.
- Verwendungsbereich 0...+50 °C

Anwendung

In Anlagen der Heizungs-, Lüftungs- und Klimatechnik, vorwiegend im Komfortbereich, zum Erfassen der Raumtemperatur.

Typenübersicht

Typ	Artikelnummer	Messelement	Verwendungsbereich	Zeitkonstante
AQR2531ANW	S55720-S133	LG-Ni1000	0...50 °C	ca. 12 min
AQR2531BNW *)	S55720-S134	Pt1000	0...50 °C	ca. 12 min
AQR2531FNW *)	S55720-S135	NTC 10k	0...50 °C	ca. 12 min

*) Nicht mehr lieferbar





Bestellung

Bei Bestellung sind Name und Typenbezeichnung anzugeben, z. B.:
Unterputz-Raumtemperaturfühler **AQR2531ANW**
Die unter "Zubehör" aufgeführten Montageplatten AQR2500N... und der entsprechende Design-Rahmen AQR2510N...W sind separat zu bestellen.

Gerätekombination

Alle Systeme und Geräte, die das passive Ausgangssignal des Fühlers erfassen und verarbeiten können.

Zubehör

Format		Montageplatten			Siemens Design-Rahmen (titanweiss)			
		Typ	Artikelnr.	Abmessungen	Typ	Artikelnr.	Bezeichnung	Abmessungen
	CEE/VDE	AQR2500NF	S55720-S161	70,8 x 70,8 mm	AQR2510NFW	S55720-S158	DELTA line	80 x 80 mm
	British Standard	AQR2500NH	S55720-S162	83 x 83 mm	AQR2510NHW	S55720-S159	DELTA miro	90 x 90 mm
	3 Modular	AQR2500NG	S55720-S163	110 x 64 mm	AQR2510NGW	S55720-S160	DELTA azio	120 x 80 mm
	UL	AQR2500NJ	S55720-S164	64 x 110 mm	AQR2510NGW	S55720-S160	DELTA azio	80 x 120 mm

Design-Rahmen weiterer Hersteller

Der Fühler kann mit den Design-Rahmen der folgenden Hersteller kombiniert werden:

Hersteller	Typ
SIEMENS	Delta Line
	Delta Vita
	Delta Miro
	Delta Profil (mit Zwischenrahmen)
BERKER	B.1
	B.7
Feller	EDIZIOdue + PRESTIGE (mit Zwischenrahmen)
GIRA	E2
	Event
JUNG	Ap581 ALWW
	A500 (A581 WW)
	AS500 (AS 581 WW)
MERTEN	SYSTEM M

Für Gerätekombinationen mit weiteren Produkten empfiehlt es sich, die Geräteabmessungen mit den Angaben im Kapitel "Massbild" zu vergleichen.

Funktionen

Der Fühler erfasst die Raumtemperatur mit einem Messelement, dessen elektrischer Widerstand sich mit der Temperatur der Umgebungsluft ändert. Zur Auswahl stehen je nach Fühlertyp (siehe "Typenübersicht") folgende Messelemente:

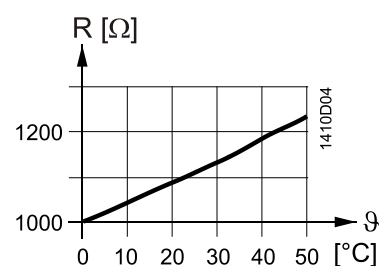
- LG-Ni1000 oder
- Pt 1000 oder
- NTC 10k

Das Messsignal (Widerstandswert) steht zur Weiterverarbeitung durch ein geeignetes Regelgerät zur Verfügung.

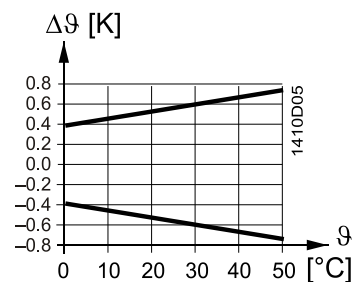
Messelemente

LG-Ni1000

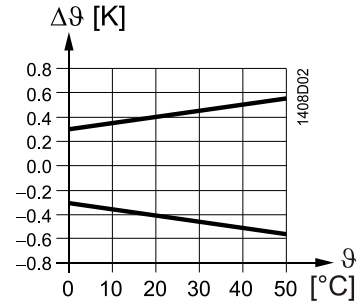
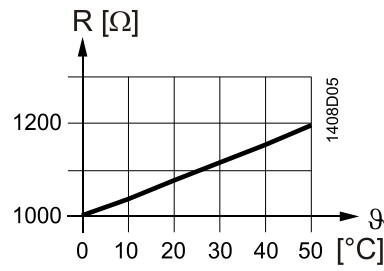
Kennlinie:



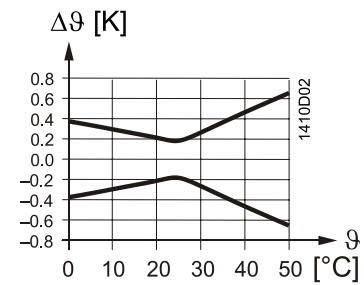
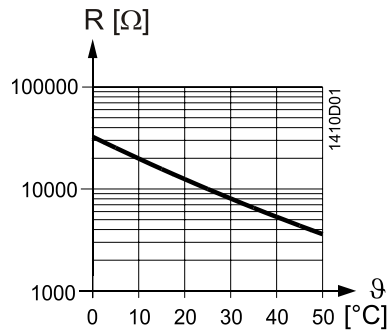
Genauigkeit:



Pt 1000



NTC 10k



Legende

R Widerstandswert in Ohm
θ Temperatur in Grad Celsius
Δθ Temperaturdifferenz in Kelvin

Ausführung

Das Gerät ist für Unterputzmontage konzipiert. Es passt in die meisten handelsüblichen Wandeinlassdosen:

Das montierte Gerät besteht aus:

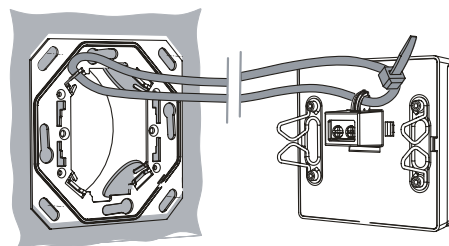
- dem Fühlergehäuse mit Messelement,
- der Montageplatte und
- einem Design-Rahmen

Montageplatte und Design-Rahmen sind als Zubehör separat zu bestellen (siehe "Zubehör").

Fühler und Montageplatte sind mittels Schnappfeder lösbar miteinander verbunden.

Diebstahlsicherung

Der Fühler besitzt eine Diebstahlsicherung, indem der Fühler z. B. mit einem Kabelbinder einfach an der Montageplatte befestigt werden kann.



Entsorgungshinweise



Die Geräte gelten für die Entsorgung als Elektronik-Altgerät im Sinne der Europäischen Richtlinie 2012/19/EU und dürfen nicht als Haushaltsmüll entsorgt werden.

- Entsorgen Sie das Gerät über die dazu vorgesehenen Kanäle.
- Beachten Sie die örtliche und aktuell gültige Gesetzgebung.

Die zulässigen Leitungslängen sind vom Regler abhängig. Sie sind im Datenblatt des verwendeten Reglers aufgeführt.

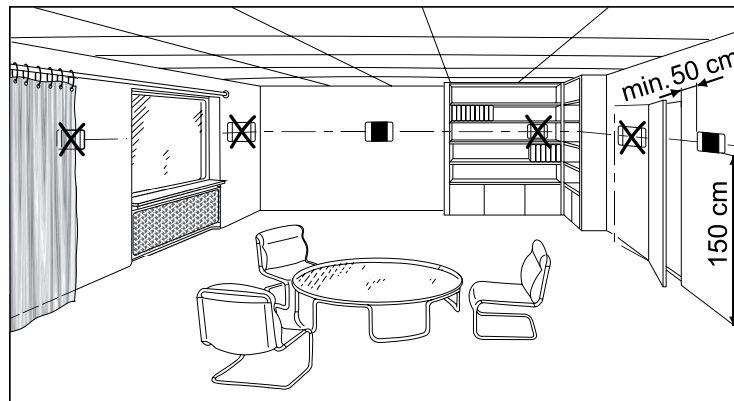
Montagehinweise

Montageort

Bei der Montage des Raumfühlers sind folgende Hinweise zu beachten:

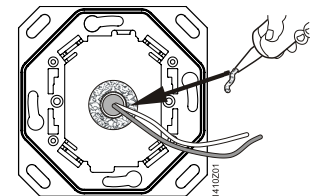
Fühlermontage an der Innenwand des zu klimatisierenden Raumes:

- auf ca. 1,5 m Höhe in der Aufenthaltszone und mindestens 50 cm von der nächsten Wand entfernt.
- nicht an Aussenwänden
- nicht in Nischen oder hinter Vorhängen
- nicht über oder nahe bei Wärmequellen oder Regalen
- nicht an Wänden, hinter denen sich Wärmequellen wie z. B. ein Kamin befindet
- nicht im Strahlungsbereich von Wärmequellen und Leuchtkörpern wie z. B. Spotlampen
- nicht in Bereichen mit direkter Sonnenstrahlung



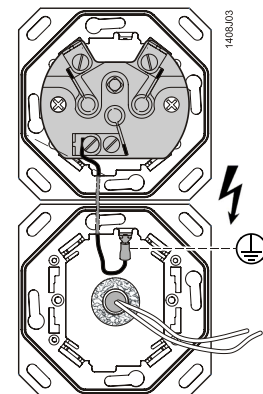
Abdichtung Installationsrohre

Das geräteseitige Ende des Installationsrohres ist abzudichten, damit kein Luftzug im Rohr entsteht, der die Messung negativ beeinflusst.



Erdung Montagerahmen

Bei Montage des Temperaturfühlers (mit Schutzkleinspannung) neben einer Unterputzdose mit Anschluss an das Niederspannungsnetz, sind die Vorschriften zur Trennung der unterschiedlichen Spannungen einzuhalten. In diesem Fall muss der Montagerahmen über einen Flachsteckeranschluss mit dem Schutzleiter verbunden und damit geerdet werden.



Das zulässige Umgebungsklima ist zu beachten (siehe "Technische Daten")

Montageanleitung

Eine Montageanleitung ist der Geräteverpackung beigelegt.

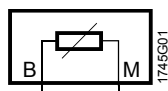
Ergänzende Hinweise zur Fühlermontage sind zudem in folgender Richtlinie enthalten: "Symaro Richtlinien Fühlermontage" Z-F01040501DE

Technische Daten

Funktionsdaten	Verwendungsbereich	0...50 °C
	Messelemente	je nach Typ: LG-Ni1000, Pt1000, NTC 10k
	Zeitkonstante	ca. 12 min
	Genauigkeit	siehe "Funktionen"
	Messart und Ausgang	passiv
Schutzdaten	Schutzart	IP 30 nach IEC 60529
	Schutzklasse	III nach EN 60730-1
Elektrischer Anschluss	Schraubklemmen für	2 x 1,5 mm ² oder 1 x 2,5 mm ²
	Zulässige Leitungslänge	Siehe Datenblatt des verwendeten Reglers
Umweltbedingungen	Betrieb nach	IEC 60721-3-3
	Klimatische Bedingungen	Klasse 3K3
	Temperatur	0...50 °C
	Feuchte	0...95 % r.F. (ohne Betauung)
	Mechanische Bedingungen	Klasse 3M2
	Transport und Lagerung nach	IEC 60721-3-2
Klimatische Bedingungen	Klasse 2K3	
Temperatur	-25...+65 °C	
Feuchte	<95 % r.F.	
Mechanische Bedingungen	Klasse 2M2	
Werkstoffe	Gehäuse	ASA + PC titanweiss (ähnlich RAL9010)
	Siemens Design-Rahmen	ASA + PC titanweiss (ähnlich RAL9010)
	Montageplatte	Stahl
	Fühler gesamthaft	silikonfrei
	Verpackung	Wellkarton
Umweltverträglichkeit	Die Produkt-Umweltdeklaration CE1E1408de ^{*)} enthält Daten zur umweltverträglichen Produktgestaltung und Bewertung (RoHS-Konformität, stoffliche Zusammensetzung, Verpackung, Umweltnutzen, Entsorgung).	
Masse (Gewicht)	Inkl. Verpackung	ca. 0,1 kg

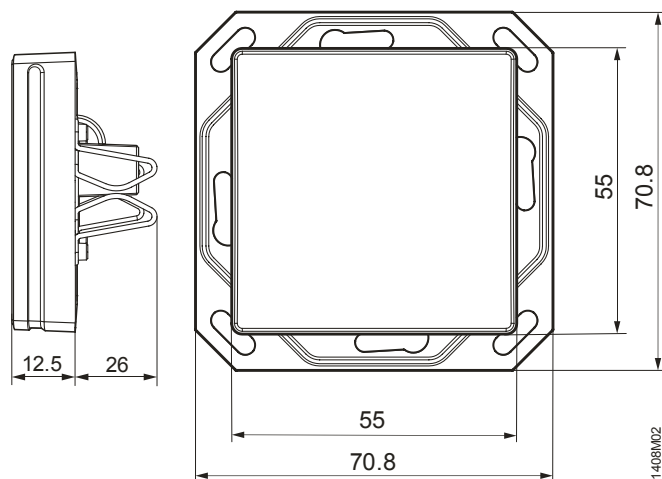
*) Die Dokumente können unter <http://siemens.com/bt/download> bezogen werden.

Geräteschaltplan



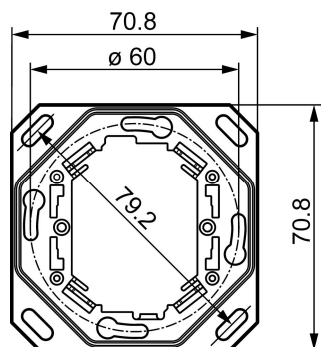
(Anschlüsse sind vertauschbar).

Fühler montiert auf Montageplatte CEE/VDE

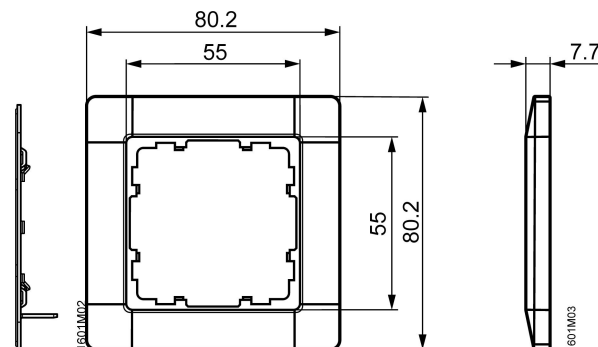


Montageplatten und Design-Rahmen

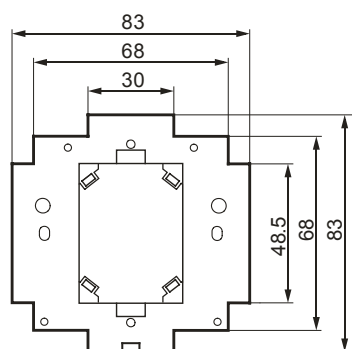
Montageplatte "CEE/VDE" (quadratisch):



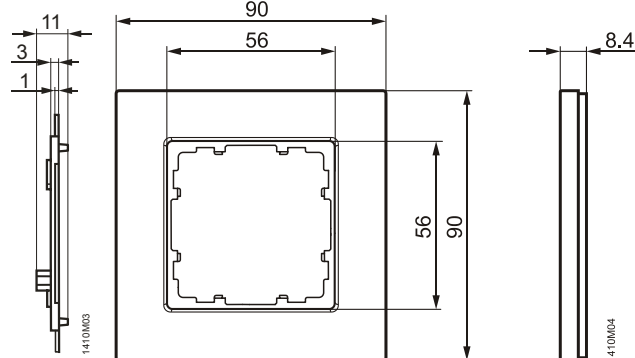
Design-Rahmen "DELTA line":

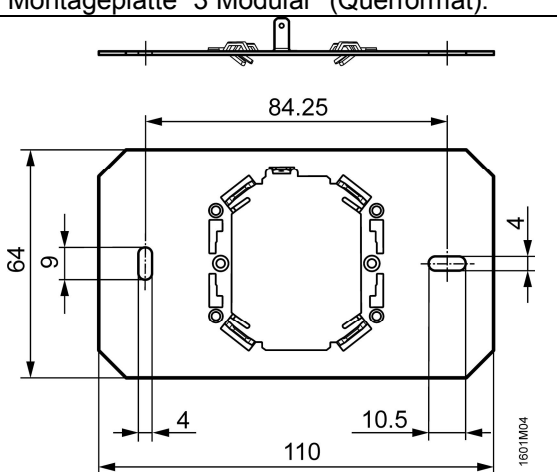
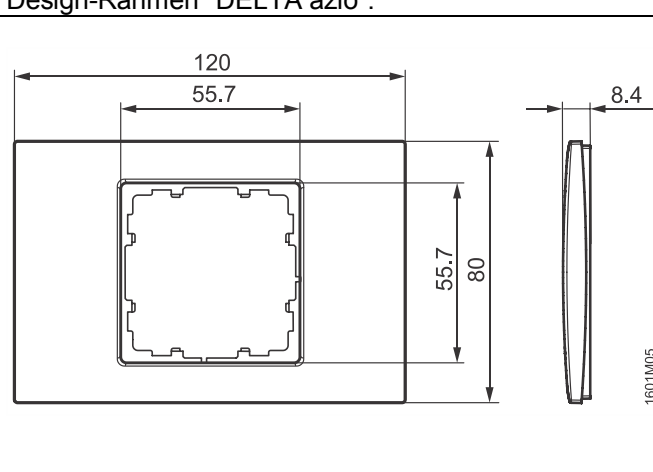


Montageplatte "British Standard" (quadratisch):



Design-Rahmen "DELTA miro":



<p>Montageplatte "3 Modular" (Querformat):</p> 	<p>Design-Rahmen "DELTA azio":</p> 
<p>Montageplatte "UL" (Hochformat): Massbild gleich wie Montageplatte "3 Modular" (siehe oben) jedoch Hochformat</p>	<p>Design-Rahmen "DELTA azio": Massbild gleich wie Design-Rahmen "DELTA Azio" (siehe oben) jedoch Hochformat</p>

Ausgabe
Siemens Schweiz AG
Building Technologies Division
International Headquarters
Theilerstrasse 1a
CH-6300 Zug
Tel. +41 58 724 2424
www.siemens.com/buildingtechnologies

© Siemens Schweiz AG, 2011
Änderungen vorbehalten.

8/8