



ARG70



ARG70.1



ARG70.2



ARG70.3



ARG71



ARG86.3

Accessoires pour thermostats

ARG70..
ARG71
ARG86..

RAA, RAB, RCC, RCU, RDU, RDF

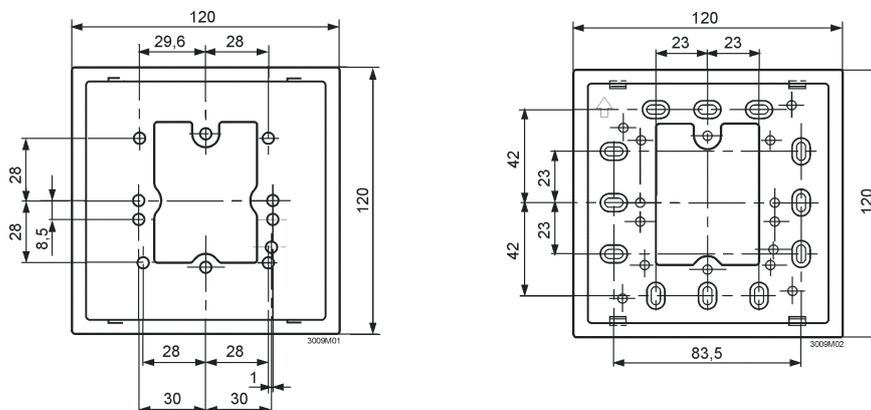
- Plaque d'adaptation pour boîtes encastrées
- Plaque d'adaptation pour câblage en saillie
- Cadre/entretoise 10mm pour un montage semi encastré des régulateurs RDF
- Boîte encastrée pour régulateurs d'ambiance RDF à montage semi encastré
- Kit de montage pour sonde QAH11

Liste des références

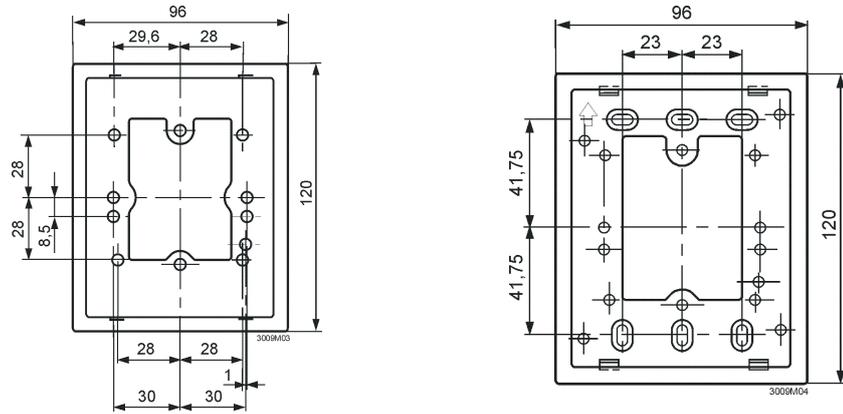
Référence article	Description	Utilisé pour...	Dimensions (L x H x D)	Couleur
ARG70	Plaque d'adaptation 120 x 120 mm pour boîtes encastrées 4" x 4"	RAA, RAB, RCC, RCU	120 x 120 x 6 mm	RAL 9003
ARG70.1	Plaque d'adaptation 96 X 120 mm pour boîte à encastrer 2" x 4"	RAA, RAB, RCC, RCU	96 x 120 x 6 mm	RAL 9003
ARG70.2	Plaque d'adaptation 112 x 130 mm pour câblage en saillie	RAA, RAB, RCC, RCU	112 x 130 x 10mm	RAL 9003
ARG70.3	Cadre/entretoise de 10mm pour un montage semi encastré des régulateurs d'ambiance afin de libérer de la place dans la boîte encastrée.	RDF3xx, RDU3xx, RDF600...	82 x 82 x 10 mm	RAL 9003
ARG71 S55770-T137	Boîte encastrée pour régulateurs d'ambiance à montage semi encastré	RDF3xx-RDU3xx	75 x 75 x 51 mm	White
ARG86.3	Kit de montage pour change-over pour sonde QAH11	QAH11.1	36 x 12 mm	---

Dimensions (en mm)

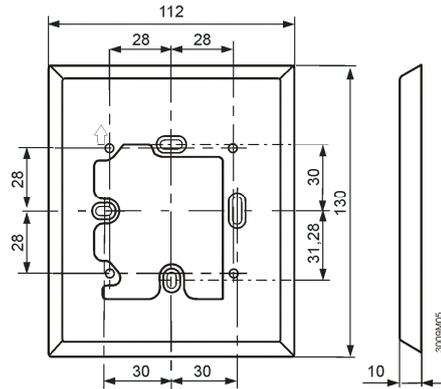
ARG70



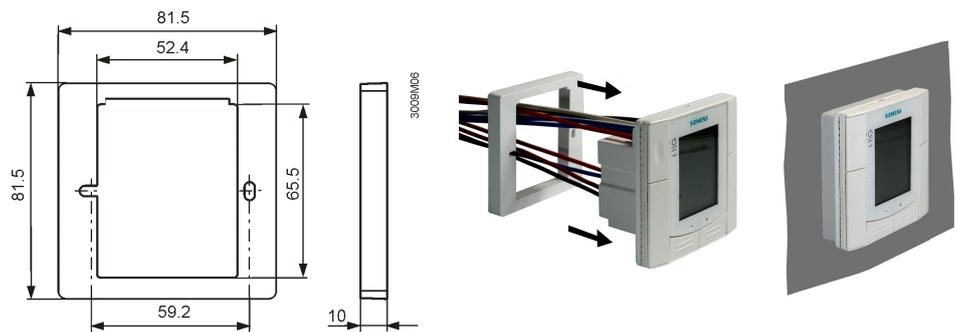
ARG70.1



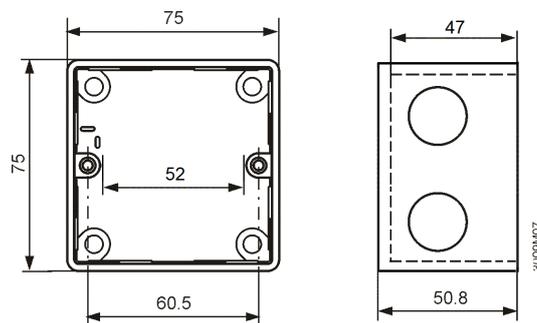
ARG70.2



ARG70.3



ARG71
S55770-T137



ARG86.3

