



AQM63.0

1193P09



ALT-AB200

1193P08



ALT-C001

1193P07



AQM63.2/3

1193P11



FK-TZ1

1193P12

Zubehör und Ersatzteile

für Thermostate RAK-..., RAZ-... und Fühler

ALT-A...
ALT-C...
AQM63.2/3
FK-TZ1

- Gelochte Schutzhülse für Luftkanaleinbau
- Montage-Set
- Tiefenverstellbarer Montageflansch
- Kunststoff-Kapillarhalterung
- Metall-Kapillarhalterung

Typenübersicht

Typ	Name	Verwendung	Werkstoff	Eintauchlänge [mm]	Schutzrohr- Innen Ø [mm]	Gewicht [kg]
ALT-AB200	Schutzrohr, gelocht mit Ankopplungsfeder	Luftkanaleinbau	Stahl, verzinkt	240	15	0,125

Typ	Name	Inhalt	Verwendung	Werkstoff	Gewicht [kg]
ALT-C001	Montage-Set	1× Feder 100 mm	Zum Fixieren des Fühlers im gelochten Schutzrohr (keine Vibrationsgeräusche)	Stahl	0.034
		1× Spannband 330 mm	Für RAK-Rohrmontage	Stahl, verzinkt	
		4× Klammer	Bei Wandmontage: zur Sicherung des Fühlers im Schutzrohr	Stahl	
AQM63.0	Montagezubehör	1× Montageflansch, tiefenverstellbar	Für Luftkanäle mit Isolierungen bis 70 mm geeignet	PA66GF35	0.038

Typ	Name	Masse [mm]	Verwendung	Werkstoff	Gewicht [kg]
AQM63.3	Kapillarhalterung aus Kunststoff (1 Set mit 6 Stück)	L = 50 mm, H = 62 mm, D = 25 mm	Zum Befestigen der Kapillare auf dem Wärmetauscher.	Kunststoff (Glasfaser verstärkt)	0.05
AQM63.2	Kapillarhalterung aus Kunststoff (1 Set mit 3 Stück) inkl. Abstandklammern	L = 50 mm, H = 62 mm, D = 25 mm	Zum Befestigen der Kapillare auf dem Wärmetauscher. Zusätzlich werden noch 3 Metallabstandklammern mitgeliefert.	Kunststoff (Glasfaser verstärkt)	0.05
FK-TZ1	Kapillarhalterung aus verzinktem Stahl (1 Set mit 6 Stück)	L = 50 mm, H = 37 mm, D = 6 mm	Zum Befestigen der Kapillare auf dem Wärmetauscher.	Stahlblech verzinkt	0.06

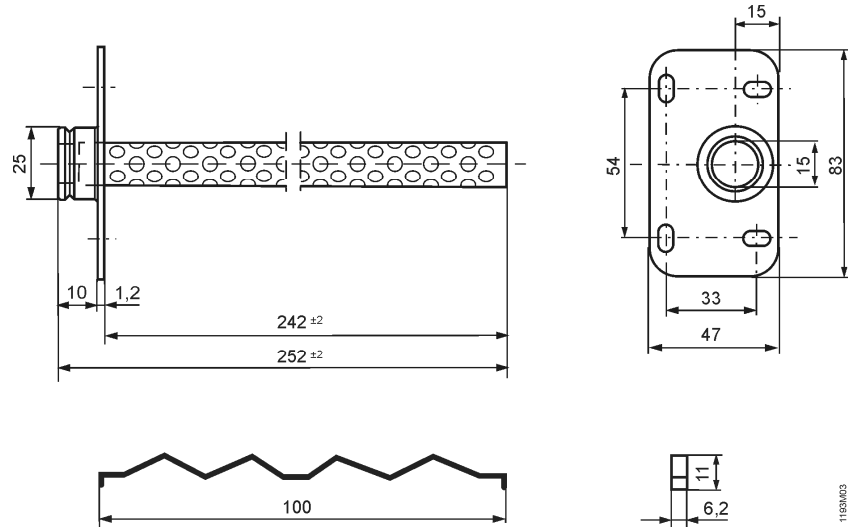
Entsorgung



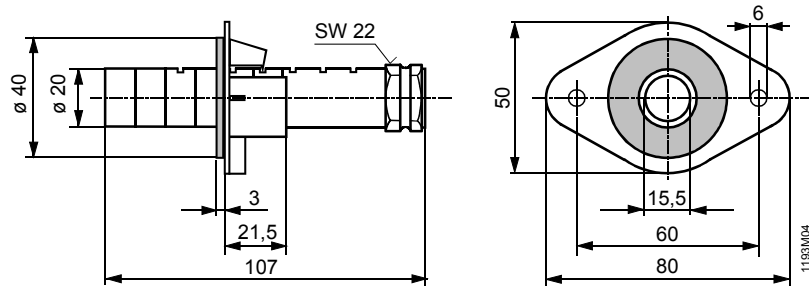
Gemäss Europäischer Richtlinie gilt das Gerät bei der Entsorgung als Elektro- und Elektronik-Altgerät und darf nicht als Haushaltsmüll entsorgt werden.

- Entsorgen Sie das Gerät über die dazu vorgesehenen Kanäle.
- Beachten Sie die örtliche und aktuell gültige Gesetzgebung.

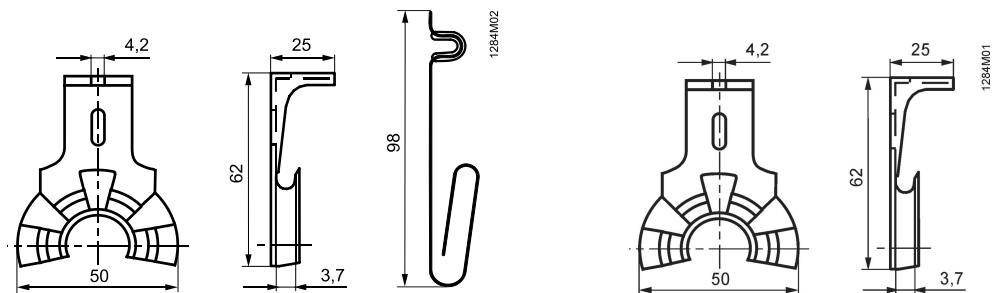
ALT-AB200



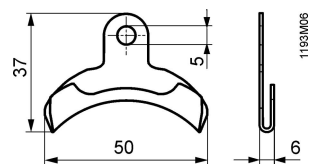
AQM63.0



AQM63.2 / AQM63.3



FK-TZ1



Herausgegeben von:
Siemens Schweiz AG
Building Technologies Division
International Headquarters
Gubelstrasse 22
6301 Zug
Schweiz
Tel. +41 58-724 24 24
www.siemens.com/buildingtechnologies

© Siemens Schweiz AG, 2005
Liefermöglichkeiten und technische Änderungen vorbehalten